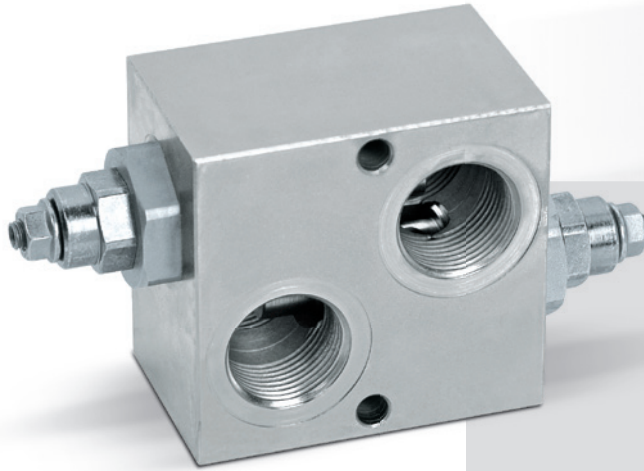




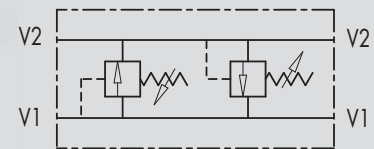
5.2 - VALVOLA ANTIURTO DIFFERENZIATA 1"

5.2 - DIFFERENTIAL DUAL CROSS RELIEF VALVES, 1"

TIPO/TYPE
VAU 1"



SCHEMA IDRAULICO
HYDRAULIC DIAGRAM



IMPIEGO:

Costituita da due valvole di massima pressione con scarico incrociato, viene utilizzata per limitare la pressione in entrambi i rami di un attuatore o motore idraulico ad un determinato valore di taratura. Trova il miglior impiego sia come valvole antishock sia per regolare i due rami di un circuito idraulico a diversi valori di pressione. L'apertura differenziata rende questa valvola più lenta all'apertura ma più costante alla taratura al variare della portata.

MATERIALI E CARATTERISTICHE:

Corpo: acciaio zincato

Componenti interni: acciaio temprato termicamente e rettificato

Guarnizioni: BUNA N standard

Tenuta: a cono guidato. Trafilamento trascurabile

MONTAGGIO:

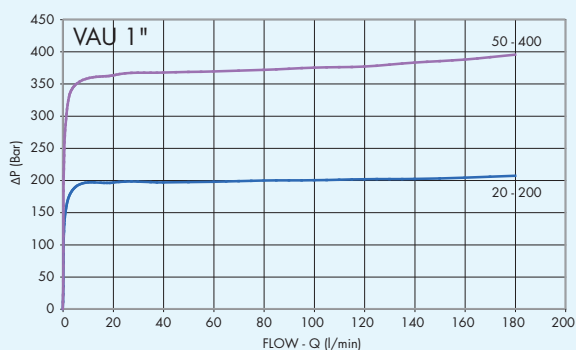
Collegare V1 e V2 o all'alimentazione o all'attuatore/motore idraulico. Viceversa per le due bocche V1 e V2 rimanenti. Se ne raccomanda il montaggio vicino all'attuatore per limitare le perdite di carico e ottenere un pronto funzionamento.

A RICHIESTA:

- Molle per diversi campi di taratura (vedi tabella)
- Pressione di taratura diversa da quella standard (CODICE/T specificando il valore di taratura)

PRESSIONE/PORTATA
PRESSURE/FLOW

Temperatura olio: 50°C - Viscosità olio: 30 cSt
Oil temperature: 50°C - Oil viscosity: 30 cSt



USE AND OPERATION:

Made up by 2 relief valves with crossed tank, this valve is used to block pressure to a certain setting in the 2 ports of an actuator/hydraulic motor. It's ideal to provide protection against sudden shock pressures and to adjust different pressures in the 2 ports of an hydraulic circuit as well. The differential valve makes the opening slower but more constant setting even with flow changes.

MATERIALS AND FEATURES:

Body: zinc-plated steel

Internal parts: hardened and ground steel

Seals: BUNA N standard

Poppet type: minor leakage

APPLICATIONS:

Connect V1 and V2 to the pressure flow or to the actuator/hydraulic motor. Vice versa for the remaining ports V1 and V2. Mounting by the actuator is highly recommended in order to avoid pressure drops.

UPON REQUEST

- different setting range (see the table)
- other setting available (CODE/T: please specify the desired setting)



CODICE
CODE

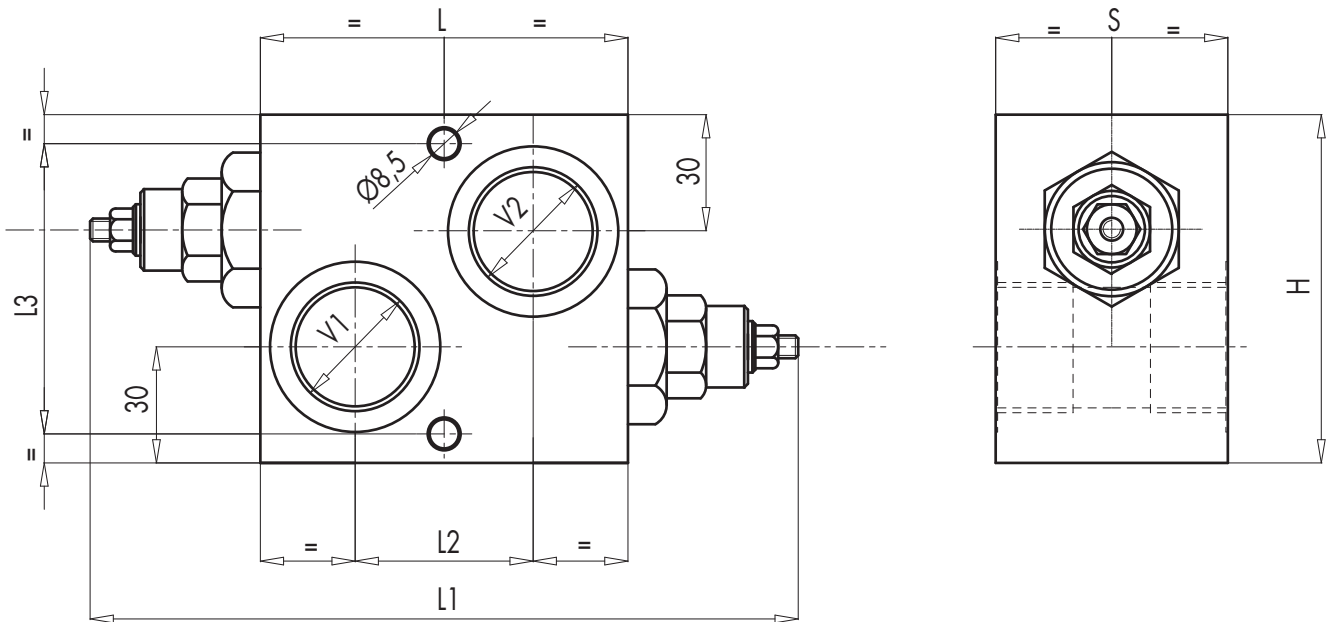
SIGLA
TYPE

PORTATA MAX
MAX FLOW
Lt./min

V0470

VAU 1"

160



5

CODICE CODE	SIGLA TYPE	V1 - V2	L	L1	L2	L3	H	S	PESO WEIGHT
		GAS	mm	mm	mm	mm	mm	mm	Kg
V0470	VAU 1"	G 1"	95	177	46	75	90	60	3,200

MOLLE • SPRINGS

Campo di taratura Setting range (bar)	Incremento bar per giro Pressure increase (bar/turn) Q = 4 l/min	Taratura standard Standard setting (bar)
20 - 200	40	160
50 - 400 STANDARD	80	180

REGOLAZIONE - ADJUSTEMENT

CODICE/V • CODE/V	Volantino Handknob
CODICE/PP • CODE/PP	Predisposizione alla piombatura Arranged for sealing cap
CODICE/P • CODE/P	Piombatura Sealing cap