



VALVOLE DI BILANCIAMENTO  
E BLOCCO FLANGIATE  
COUNTERBALANCE VALVES  
WITH FLANGEABLE BODY

Con il fine di migliorare costantemente la qualità dei nostri prodotti, ci riserviamo il diritto di modificarne in qualsiasi momento le caratteristiche senza preavviso.

È responsabilità della spettabile clientela la costante verifica dei dati contenuti nei cataloghi.

Questo catalogo annulla e sostituisce i precedenti.

In order to constantly improve our products quality, we take the right to make changes to the catalogues at any time without notice.

Customers have the responsibility to continuously check all the information in the catalogues.

This catalogue cancels and replaces the previous ones.

### FLUIDO IDRAULICO

Il fluido idraulico deve avere caratteristiche fisiche, lubrificanti e chimiche tali da renderlo idoneo all'impiego in impianti oleodinamici, come ad esempio olio idraulico a base minerale HL DIN 51524 Parte 1 e HLP DIN 51524 Parte 2.

Il grado di viscosità ISO 3448 viene indicato con lettere ISO VG seguite da un numero che rappresenta la viscosità cinematica MEDIA a 40°C in mm<sup>2</sup>/s o centiStokes cSt.

### HYDRAULIC FLUID

Hydraulic fluid must have physical, lubricating and chemical properties suitable for use in hydraulic systems such as, for example, mineral based oil HL DIN 51524 Part 1 and HLP DIN 51524 Part 2.

ISO 3448 viscosity class is expressed by ISO VG followed by one number representing the average kinematic viscosity at 40°C in mm<sup>2</sup>/s or centiStokes cSt.

GRADI DI VISCOSITÀ VISCOSITY CLASS	VISCOSITÀ CINEMATICA KINEMATIC VISCOSITY		
	max a 0°C max at 0°C	media a 40°C medium at 40°C	min a 100°C min at 100°C
ISO VG 10	90	10	2,4
ISO VG 22	300	22	4,1
ISO VG 32	420	32	5,0
ISO VG 46	780	46	6,1
ISO VG 68	1400	68	7,8
ISO VG 100	2560	100	9,9

### FILTRAZIONE

Premessa: una delle più frequenti cause di avarie negli impianti oleodinamici è l'eccessiva contaminazione dell'olio. Le particelle di impurità, soprattutto quelle dure e abrasive, usurano le superfici dei componenti oleodinamici e danneggiano le sedi di tenuta, provocando trafileamenti interni e malfunzionamenti. Per il corretto funzionamento delle valvole LuEn il livello di contaminazione massimo dell'olio non deve generalmente eccedere i limiti delle classi 19/15 ISO-4406, ovvero 10+11 NAS-1638, salvo eventuali prescrizioni più restrittive che troverete indicate nelle schede tecniche delle valvole interessate. Rapporto di filtrazione (3x): è un dato che caratterizza ciascun tipo di filtro e rappresenta il rapporto tra il numero di particelle presenti prima e dopo il filtro aventi un diametro maggiore di X micron. Filtrazione assoluta (ISO 4572): è il diametro X delle particelle più grosse alle quali corrisponde  $3x \geq 75$ .

Classe di contaminazione secondo ISO 4406: viene espressa mediante 2 numeri che indicano rispettivamente la quantità di particelle con diametro superiore a 5 micron e 15 micron presenti in 1mi di olio.

Classe di contaminazione secondo NAS 1638: viene espressa mediante un numero che indica la quantità di particelle di diverse dimensioni presenti in 100 mi di olio.

### CONTAMINATION, FILTRATION

General information: very often the cause of malfunctions in hydraulic systems and components is found to be excessive fluid contamination.

In particular the hard and abrasive particles in the fluid wear the hydraulic components and prevent the poppets from re-seating, with consequent internal leakage and system inefficiency. For the correct operation of LuEn valves it is necessary to ensure that the oil contamination level does not exceed the limits given in class 19/15 ISO-4406, or 10+11 NAS-1638, unless otherwise specified in the relevant technical sheet.

Filtration ratio (3x): it's the ratio between the number of particles before and after the filter with diameter larger than X micron.

Absolute filtration rating (ISO 4572): it's the diameter X of the largest particles with  $13x \geq 75$ .

Contamination class ISO 4406: it's expressed by two scale numbers representing the number of particles larger than 5 micron and larger than 15 micron contained in 1 mi of fluid.

Contamination class NAS 1638: it's expressed by one scale number representing the number of particles of different size ranges contained in 100 mi of fluid.

## CARTUCCE

Di tipo avvitabile, possono venire inserite nell'apposita cavità ricavata direttamente nell'attuatore (cilindro, motore, pompa, ...) o in blocco integrato. Sono realizzate in Acciaio AV-PB (9SMnPb28 o 32) oppure Ng2Pb (16NiCr4) per i particolari interni di tenuta meccanica. Tutti i particolari interni vengono temprati e sottoposti a rettifica o lappatura in modo da assicurare la massima affidabilità di resistenza. L'involucro esterno viene protetto mediante trattamenti di zincatura bianca o brunitura (nera)

## INSTALLAZIONE DELLE CARTUCCE

Si raccomanda di seguire scrupolosamente la seguente procedura:

- assicurarsi che la cartuccia non sia sporca o in cattive condizioni.
- assicurarsi che gli O-ring e gli anelli antiestrusione siano integri e correttamente montati.
- l'O-ring deve essere montato verso la bocca a pressione più alta se vi è un solo anello antiestrusione, oppure tra due anelli antiestrusione se entrambe le bocche possono ricevere olio ad alta pressione.
- immergere la cartuccia in olio pulito.
- avvitare la cartuccia A MANO finché si incontra l'O-Ring, quindi serrare con chiave dinamometrica alla coppia di serraggio riportata sulle pagine di catalogo relative alla cartuccia.

## TARATURE

Le valvole LuEn sono tarate dalla Casa Costruttrice al valore di pressione standard indicato nel corrispondente foglio catalogo. Qualora sia necessario modificare il valore di taratura standard, assicurarsi di non uscire dal campo di taratura corrispondente alla molla indicata sulla scheda tecnica relativa.

## CARTRIDGES

Screw type, they can be fitted directly into the cavity in the actuator (cylinder, motor, pump, etc.) or in the integrated block. The valves are made of steel AV-PB (9SMhPb28 or 32) or of Ng2Pb (16NiCr4) for the internal mechanical blocks. All the internal parts are hardened and ground or lapped to ensure the maximum reliability and resistance. The external face is either zinc-plated (white) or burnished (black).

## CARTRIDGE INSTALLATION

It's recommended to strictly follow these steps:

- inspect the cartridge to ensure that it is in good condition and no external contaminant is present.
- check that O-rings and back-up rings are intact and correctly positioned.
- The O-ring should be towards the higher pressure port, if only one back-up ring is present, or between double back-up rings if both ports receive high pressure.
- dip the cartridge in clean oil.
- screw the cartridge in BY HAND until the O-ring is met, then tighten with a wrench to the torque specified in the cartridge catalogue page.

## PRESSURE SETTING

LuEn valves are supplied pre-set at the standard pressure setting shown by the relevant catalogue sheet. Whenever the application requires a re-adjustment, please ensure that the limits of the given pressure range are never exceeded.

## COLLETTORI

### VALVOLE CON COLLETTORI IN ALLUMINIO (STANDARD)

Sono realizzati con alluminio estruso ad alta resistenza, appositamente studiato per applicazioni oleidrauliche ad elevate pressioni di esercizio. A richiesta può essere sottoposto a trattamento di anodizzazione indurente (durezza 120-130HRw per una profondità di 2-3 micron) color grigio, consentendo tenute meccaniche ad alta precisione ed miglior resistenza nei filetti dei condotti di collegamento e dei vari tappi di chiusura e regolazione.

Nota: salvo diversa precisazione le valvole LuEn sono realizzate con collettori in alluminio. Sono idonee per impieghi ove la pressione massima indicata per ciascun tipo di valvola viene raggiunta solo occasionalmente o per impieghi a pressione ridotta continuativa. Per impieghi gravosi o nei casi ove la pressione massima ammissibile venga raggiunta frequentemente LuEn sviluppa una vasta gamma di valvole con collettori in acciaio.

### VALVOLE CON COLLETTORE IN ACCIAIO

Il collettore viene realizzato in Acciaio AV-PB (9SMnPb28 o 32) e viene protetto mediante brunitura (nera) o zincatura bianca.

### TIPI DI CAVITÀ

- CE...N Cavità normalizzata per cartucce
- CE...L Cavità per cartucce di disegno specifico LuEn
- CE...LN Cavità compatibile con altri costruttori
- CI...LN Cavità per valvole non a cartuccia. I particolari interni vengono assemblati direttamente sul blocco (in acciaio o alluminio). Tale soluzione consente una maggior compattezza e minori perdite di carico. Vengono utilizzati pattini in teflon per proteggere gli OR dall'usura ed ottenere sempre il massimo delle prestazioni.

Sono disponibili i disegni tecnici relativi alle cavità di tipo CE. Non vengono invece forniti disegni di cavità interne del tipo CI in quanto l'operazione di assemblaggio di valvole direttamente su collettore può essere effettuata unicamente nello stabilimento LuEn da personale specializzato, sotto rigorosi controlli dimensionali.

## BODIES

### VALVES WITH AN ALUMINIUM BODY (STANDARD)

The bodies are made of high resistance extruded aluminium, designed for high pressure hydraulic applications. For a higher hardness degree, they can be gray anodized upon request (hardness 120-130 HRw, 2-3 micron deep). This allows high precision mechanical blocks and a better resistance of the connecting threads and of the plugs and of the adjustment plugs.

Note: if not otherwise specified, Luen valves have aluminium bodies. These bodies can be used in applications where the maximum pressure (set for each single valve type) is reached only occasionally or for applications with a continuous moderate pressure. Luen has developed a wide range of steel bodies designed for heavy duties or for the applications in which the maximum pressure allowed is frequently reached.

### STEEL BODIES

The bodies are made of Steel AV-PB (9SMhPb28 or 32) and burnished (black) or zinc-plated (white).

### CAVITIES

- CE...N Normalized cavity for cartridges
- CE...L LuEn proprietary cartridge cavity
- CE...LN Cavity compatible other manufacturers
- CI...LN Non cartridge valve cavity. The single parts are assembled directly on the body (in aluminium or steel). This allows a good compact design and low pressure drops. Special Teflon rings are used to protect the OR from wearing to always allow best performances.

CE cavity drawings are at the customer's disposal. CI cavities are not published because the valves assembly directly on the bodies can be performed only at LuEn factory by specialized personnel and under strict dimensionai controls.

## ATTACCHI

Gli attacchi filettati sono normalmente del tipo GAS cilindrico (BSPP) nelle dimensioni da 1/4" a 1"1/4. Altri tipi di attacchi filettati sono disponibili a richiesta. A disposizione una vasta gamma standard, METRICO - NPT - SAE-6000 - CETOP e flangiature specifiche per i modelli più diffusi dei motori idraulici.

## GUARNIZIONI E ANELLI DI TENUTA

### O-RING

Gli O-Ring vengono utilizzati per realizzare tenute statiche (quando non sussistono movimenti reciproci tra le parti) e dinamiche (quando ci si trova in presenza di movimento relativo delle parti).

La scelta della dimensione ottimale dell'O-Ring è fondamentale per realizzare la tenuta.

Si raccomanda, in caso di necessità di sostituzione, di utilizzare gli stessi O-Ring specificati nella documentazione LuEn s.r.l..

Gli O-Ring vengono forniti standard con miscela NBR (nitrile-butadiene) (durezza 70 Shore A) secondo DIN ISO 1229 e, sono idonei per temperature da -20°C a +100°C. Per temperature più alte, a richiesta, si raccomandano mescole diverse (es. Viton).

### ANELLI BACK-UP

Ove risulta possibile l'espulsione degli O-Ring dalle loro sedi a causa della pressione vengono utilizzati: anelli anti-estrusione Parbak (durezza 90 Shore A), anelli di scorrimento in teflon (PTFE).

Nel caso sia presente un solo anello anti-estrusione, va sempre montato sul lato non in pressione della tenuta rispetto all'O-Ring.

## CONSERVAZIONE A MAGAZZINO DELLE VALVOLE NUOVE

Le valvole vanno conservate protette nel loro involucro termoretraibile, lontane dall'irraggiamento solare o da sorgenti di calore e di ozono, che producono un invecchiamento precoce delle guarnizioni (evitare la vicinanza con motori elettrici funzionanti) in un ambiente con temperatura tra -20°C e +50°C.

## PORTS

port are usually GAS type (BSPP) from 1/4" to 1 1/4". Different ports sizes are available on request. A range of standard flanges (SAE, CETOP) and hydraulic motor specific flanges is also available.

## O-RING

The O-Rings are used to realize static (when the parts don't move) and dynamic (when there's movement between the parts) seal.

The right dimension of the O-Ring is fundamental to realize the seal. It's highly recommended, in case the O-Ring has to be replaced, to use exactly the same models specified in the LuEn documentation. O-Rings are supplied standard in NBR (hardness 70 Shore A) D1 N ISO 1229.

Where the O-Ring is subject to expulsion from its seat, due to pressure, Parbak rings (hardness 90 Shore A) are used. When a single Parbak ring is used, it should always be mounted on the which is not under pressure with respect to the O-Ring.

## STOCKING OF NEW VALVES

Encapsulated by a protective wrapping, the valves shall not be exposed to direct sun light nor to sources of heat or ozone (like electric motors running), at a temperature between -20°C and +50°C.

<b>VALVOLE DI BILANCIAMENTO E BLOCCO FLANGIATE COUNTERBALANCE VALVES WITH FLANGEABLE BODY</b>	<b>PORTATA MAX MAX FLOW-RATE</b>	<b>PAGINA PAGE</b>
<b>WB-CC-SE-B04-FC2-38-M8</b> Valvola bilanciamento, blocco e controllo movimento per centro chiuso, con collettore flangiato Single counterbalance valve for closed centre spool with flangeable body	40 l/min 10.6 GPM	<b>1</b> (1.04.03.01)
<b>OWC-SE-...-14FCB-...-...</b> Valvola bilanciamento, blocco e controllo movimento a semplice effetto con collettore flangiato Single counterbalance valve with flangeable body	60 l/min 15.9 GPM	<b>3</b> (1.01.05.01)
<b>WB-SE-...-14FCB-...-...</b> Valvola bilanciamento, blocco e controllo movimento a semplice effetto con collettore flangiato Single counterbalance valve with flangeable body	60 l/min 15.9 GPM	<b>5</b> (1.05.01.03)
<b>WB-SE-...FBC-...</b> Valvola bilanciamento, blocco e controllo movimento a semplice effetto con collettore flangiato Single counterbalance valve with flangeable body	60 l/min 15.9 GPM	<b>7</b> (1.05.01.05)
<b>WB-SE-38-14FCB-PL-...</b> Valvola bilanciamento, blocco e controllo movimento a semplice effetto con collettore flangiato Single counterbalance valve with flangeable body	60 l/min 15.9 GPM	<b>9</b> (1.05.01.07)
<b>OWC-SE-...-14FCB-...</b> Valvola bilanciamento, blocco e controllo movimento a semplice effetto con collettore flangiato Single counterbalance valve with flangeable body	60 l/min 15.9 GPM	<b>11</b> (1.05.01.09)
<b>WB-SE-38-L-14FCB</b> Valvola bilanciamento, blocco e controllo movimento a semplice effetto con collettore flangiato Single counterbalance valve with flangeable body	40 l/min 10.6 GPM	<b>13</b> (1.05.01.11)
<b>WB-CC-SE-14-38-L-FCB</b> Valvola bilanciamento, blocco e controllo movimento per centro chiuso con collettore flangiato Single counterbalance valve for closed centre spool with flangeable body	40 l/min 10.6 GPM	<b>15</b> (1.05.01.13)
<b>OWC-SE-12-14-FCB-RS-SRO-...</b> Valvola bilanciamento, blocco e controllo movimento a semplice effetto con collettore flangiato Single counterbalance valve with flangeable body	60 l/min 15.9 GPM	<b>17</b> (1.05.01.19)
<b>...-OWC-SE-...-FC1-B04-...</b> Valvola bilanciamento, blocco e controllo movimento a semplice effetto con collettore flangiato Single counterbalance valve with flangeable body	40 l/min 10.6 GPM	<b>19</b> (1.05.02.01)
<b>WB-SE-38-L-FC2-...</b> Valvola bilanciamento, blocco e controllo movimento a semplice effetto con collettore flangiato Single counterbalance valve with flangeable body	40 l/min 10.6 GPM	<b>21</b> (1.05.02.07)
<b>WBN-SE-F28-...</b> Valvola bilanciamento, blocco e controllo movimento a semplice effetto con collettore flangiato Single counterbalance valve with flangeable body	60 l/min 15.9 GPM	<b>23</b> (1.05.02.09)
<b>OWC-SE-...-FC1-...</b> Valvola bilanciamento, blocco e controllo movimento a semplice effetto con collettore flangiato Single counterbalance valve with flangeable body	60 l/min 15.9 GPM	<b>25</b> (1.05.02.11)
<b>WB-DE-...FCB-...</b> Valvola bilanciamento, blocco e controllo movimento a semplice effetto con collettore flangiato Single counterbalance valve with flangeable body	60 l/min 15.9 GPM	<b>27</b> (1.08.01.01)

A series of 28 horizontal light blue lines for taking notes, arranged in a vertical column on the page.

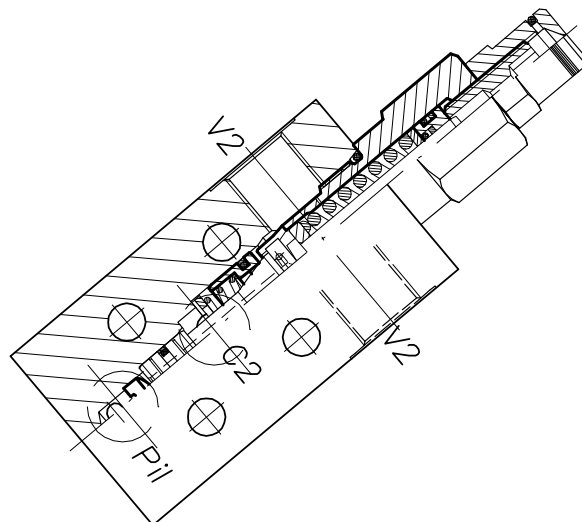
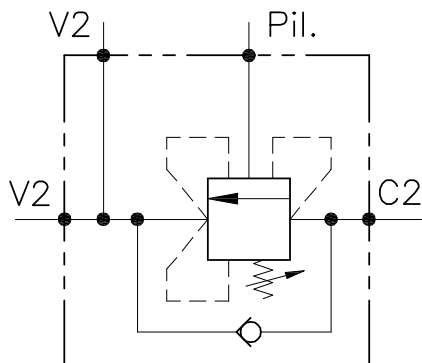


<b>OWC-DE-...-LU-FC2-...</b> Valvola bilanciamento, blocco e controllo movimento a semplice effetto con collettore flangiato Single counterbalance valve with flangeable body	60 l/min 15.9 GPM	<b>29</b> (1.08.02.01)
<b>OWC-DE-...-LU-FC2-OIL-...</b> Valvola bilanciamento, blocco e controllo movimento a doppio effetto con collettore flangiato Double counterbalance valve with flangeable body	60 l/min 15.9 GPM	<b>31</b> (1.08.02.03)
<b>WB-DE-...-LU-FC2-OIL-...-...</b> Valvola bilanciamento, blocco e controllo movimento a doppio effetto con collettore flangiato Double counterbalance valve with flangeable body	60 l/min 15.9 GPM	<b>33</b> (1.08.02.05)
<b>A-OWC-DE-38-FC2-OIL-PD</b> Valvola bilanciamento, blocco e controllo movimento a doppio effetto con collettore flangiato Double counterbalance valve with flangeable body	40 l/min 10.5 GPM	<b>35</b> (1.08.02.09)
<b>OWC-SE-L6-...</b> Valvola bilanciamento, blocco e controllo discesa a semplice effetto con montaggio cetop Single counterbalance with sandwich installation (cetop)	50 l/min 12.5 GPM	<b>37</b> (1.11.02.01)
<b>OWC-SE-L10-...</b> Valvola bilanciamento, blocco e controllo discesa a semplice effetto con montaggio cetop Single counterbalance with sandwich installation (cetop)	90 l/min 24 GPM	<b>39</b> (1.11.02.03)
<b>OWC-DE-L6-...</b> Valvola bilanciamento, blocco e controllo discesa a doppio effetto con montaggio cetop Double counterbalance with sandwich installation (cetop)	50 l/min 12.5 GPM	<b>41</b> (1.11.04.01)
<b>OWC-DE-L10-...</b> Valvola bilanciamento, blocco e controllo discesa a doppio effetto con montaggio cetop Double counterbalance with sandwich installation (cetop)	90 l/min 24 GPM	<b>43</b> (1.11.04.03)
<b>WB-CC-DE-L6-...</b> Valvola bilanciamento, blocco e controllo discesa per centro chiuso a doppio effetto con montaggio cetop Double counterbalance for closed centre spool with sandwich installation (cetop)	50 l/min 12.5 GPM	<b>45</b> (1.11.04.05)

# WB-CC-SE-B04-FC2-38-M8

VALVOLA BILANCIAMENTO, BLOCCO E CONTROLLO MOVIMENTO PER CENTRO CHIUSO, CON COLLETTORE FLANGIATO

SINGLE COUNTERBALANCE VALVE FOR CLOSED CENTRE SPOOL WITH FLANGEABLE BODY



## CARATTERISTICHE

Luce nominale	<b>DN 8</b>
Portata min/max	<b>1/40 l/min - 0.26/10.6 GPM</b>
Pressione di lavoro max.	<b>450 bar - 6525 PSI</b>
Pressione max. di taratura	<b>350 bar - 5075 PSI</b>
Rapporto di pilotaggio standard	<b>4.25 : 1</b>
Temperatura ambiente	<b>-30°C + 50°C</b>
Temperatura olio	<b>-30°C + 80°C</b>
Filtraggio consigliato	<b>30 micron</b>
Coppia di serraggio	
Peso	

## PERFORMANCE

Rated size
Min/max flow-rate
Max working pressure
Max setting pressure
Standard pilot ratio
Room temperature
Oil temperature
Recommended filtration
Tightening torque
Weight

### NOTE:

La taratura deve essere **1.3** volte maggiore della pressione indotta dal carico.

Valve should be set at **1.3** times load induced pressure.

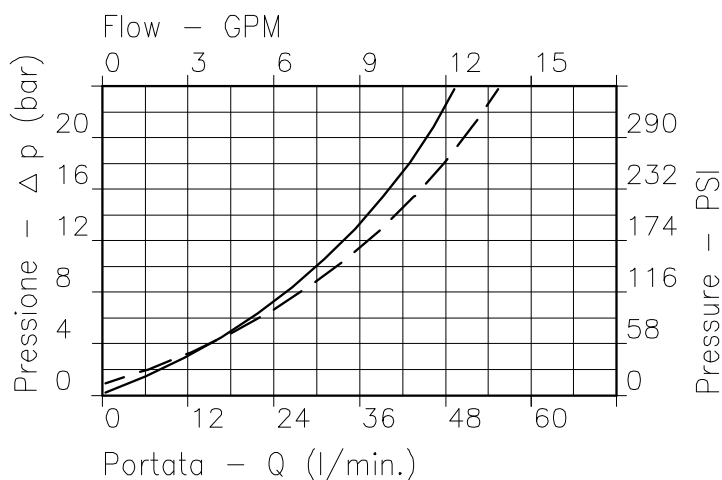
### ESEMPIO/EXAMPLE:

Pressione di lavoro max:

Max working pressure:

**350 bar / 1.3 = 270 bar**

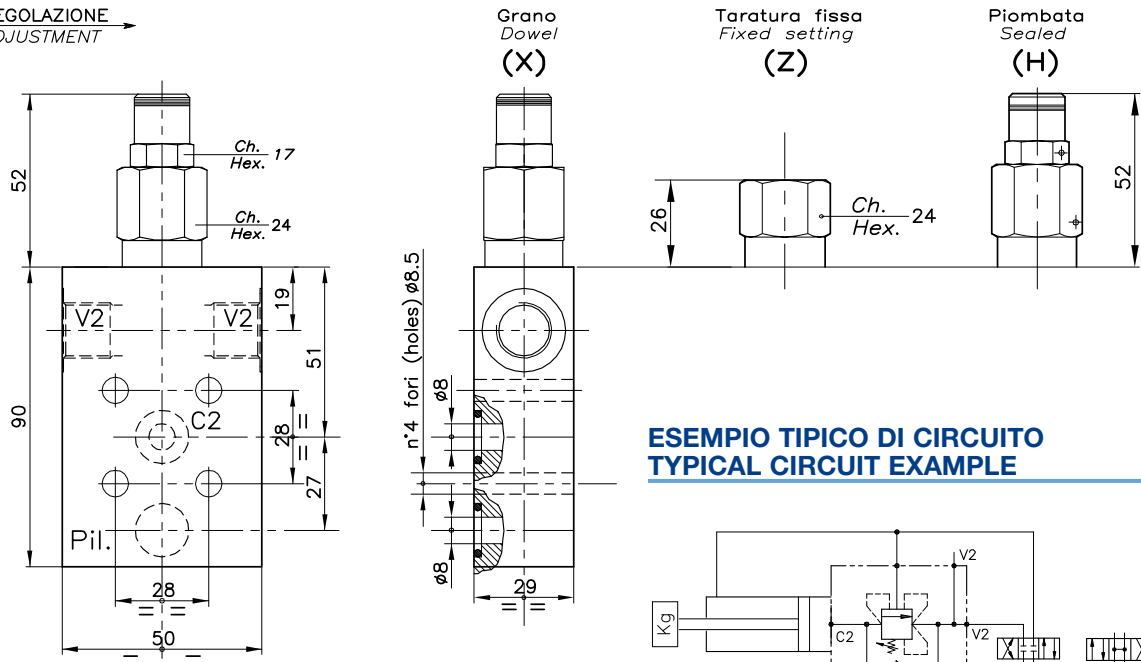
## WB-CC-SE-B04-FC2-38-M8



V2 — — C2 C2 — — V2

Viscosità olio 46 cSt a 50°C  
Oil viscosity 46 cSt at 50°C

REGOLAZIONE  
ADJUSTMENT



### ESEMPIO TIPICO DI CIRCUITO TYPICAL CIRCUIT EXAMPLE

### DIMENSIONI DIMENSIONS

Campo taratura Setting range	Corpo Body	Attacchi Port size V2	Luce nominale Rated size	Portata max Max flow-rate
114	Acciaio Steel	GAS (BSPP) 3/8"	DN 8	40-10 l/min - GPM

### CODICE DI ORDINAZIONE HOW TO ORDER

001 114 0 X 0

Campo taratura / Setting range	
114	
Campo taratura 60÷350 bar (molla colore rosso) Setting range 60÷350 bar (red spring)	
Taratura standard (Q=5 l/1') Std. bar setting (Q=5 l/1')	Incr. press. - bar giro/vite Pressure rise - turn of screw
350 bar	(138)

#### Rapporto di pilotaggio Pilot ratios

O	4.25 : 1
D	8 : 1

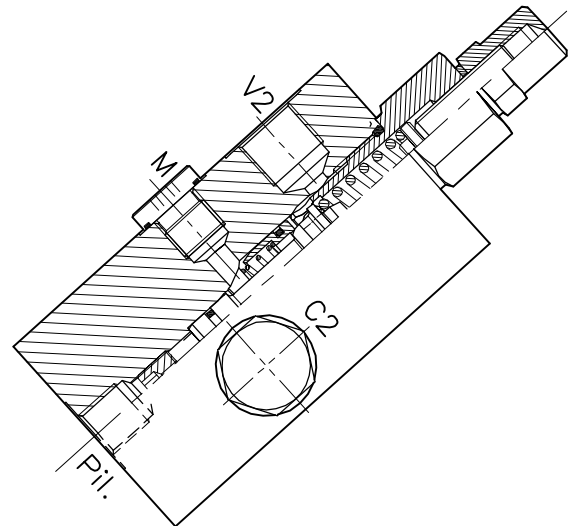
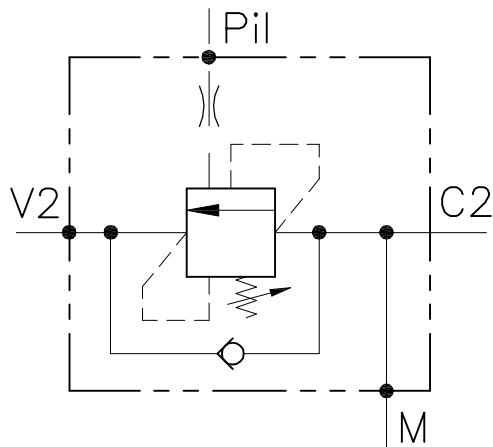
#### Regolazione Adjustment

X	Grano - Dowel
Z	Taratura fissa - Fixed setting
H	Piombata - Sealed

# OWC-SE-...-14FCB-...-...

VALVOLA BILANCIAMENTO, BLOCCO E CONTROLLO MOVIMENTO A SEMPLICE EFFETTO CON COLLETTORE FLANGIATO

SINGLE COUNTERBALANCE VALVE WITH FLANGEABLE BODY



## CARATTERISTICHE

Luce nominale min/max	<b>DN 8/10</b>
Portata min/max	<b>1/60 l/min - 0.26/15.9 GPM</b>
Pressione di lavoro max.	<b>450 bar - 6525 PSI</b>
Pressione max. di taratura	<b>350 bar - 5075 PSI</b>
Rapporto di pilotaggio standard	<b>4.25 : 1</b>
Temperatura ambiente	<b>-30°C + 50°C</b>
Temperatura olio	<b>-30°C + 80°C</b>
Filtraggio consigliato	<b>30 micron</b>
Peso	

## PERFORMANCE

Min/max rated size
Min/max flow-rate
Max working pressure
Max setting pressure
Standard pilot ratio
Room temperature
Oil temperature
Recommended filtration
Weight

### NOTE:

La taratura deve essere **1.3** volte maggiore della pressione indotta dal carico.

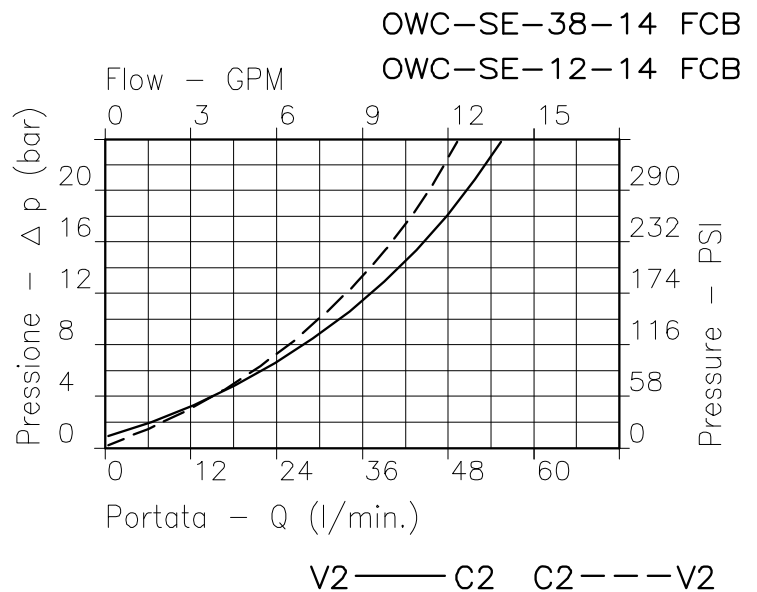
Valve should be set at **1.3** times load induced pressure.

### ESEMPIO/EXAMPLE:

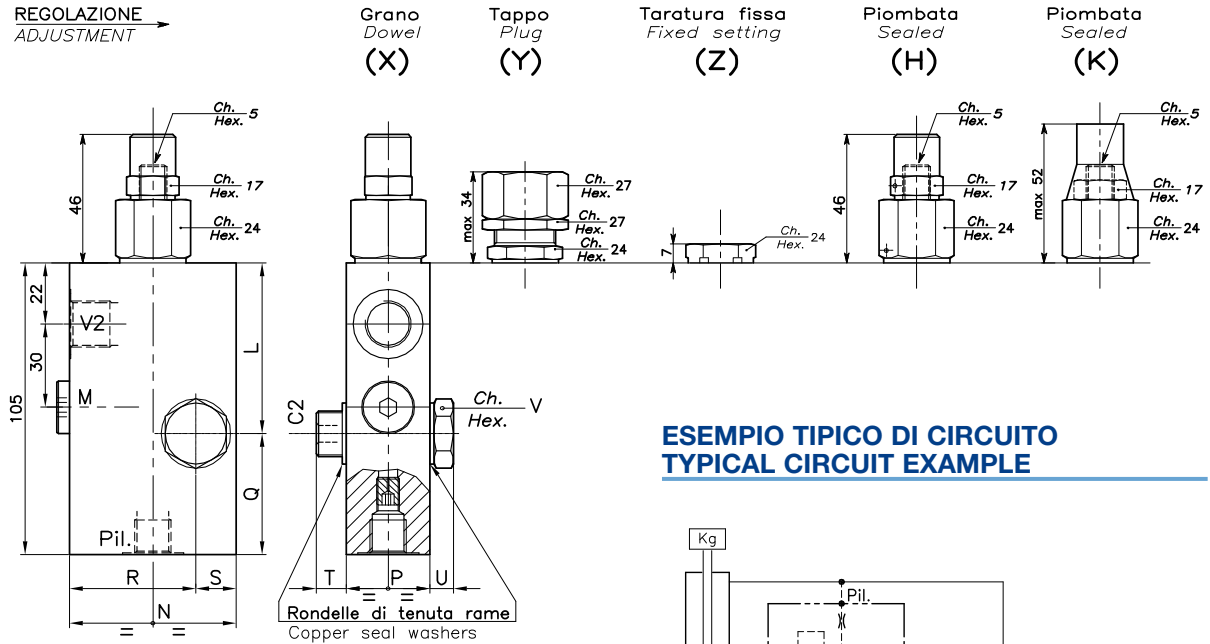
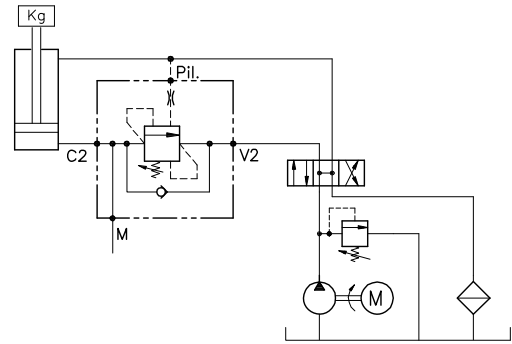
Pressione di lavoro max:

Max working pressure:

**350 bar / 1.3 = 270 bar**



Viscosità olio 46 cSt a 50°C  
Oil viscosity 46 cSt at 50°C

REGOLAZIONE  
ADJUSTMENT

**ESEMPIO TIPICO DI CIRCUITO  
TYPICAL CIRCUIT EXAMPLE**

**DIMENSIONI  
DIMENSIONS**

Campo taratura Setting range	L	N	P	Q	R	S	T	U	V	Attacchi Port size V2-C2 GAS (BSPP)	Attacchi Port size M-PIL GAS (BSPP)	Portata max Max flow-rate l/min - GPM	
609	610	61,5	60	29,5	43,5	46	14	12	8	22	3/8"	1/4"	40-10
611	612	63	70	34,5	42	55	15	12	8	27	1/2"	1/4"	60-15

**CODICE DI ORDINAZIONE  
HOW TO ORDER**

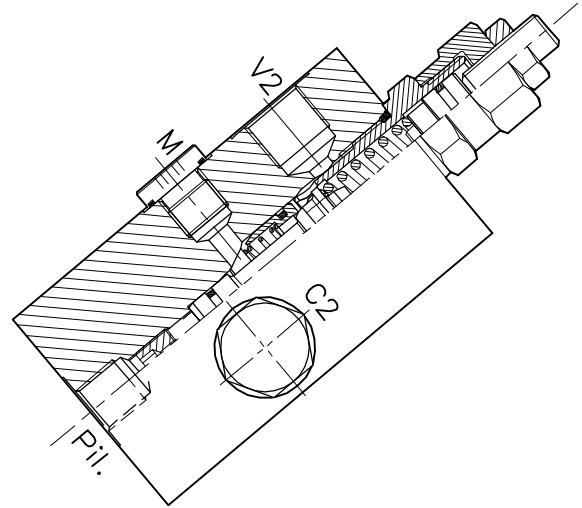
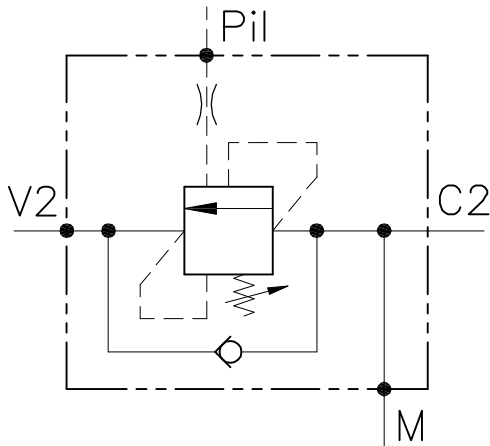
001 609 A X 0

Campo taratura / Setting range				Diametro foro pilotaggio Pilot hole		Regolazione Adjustment	
609		610		A	Ø 0,7 mm	X	Grano - Dowel
611		612		B	Ø 1 mm	Y	Tappo - Plug
Campo taratura 30÷220 bar (molla colore verde) Setting range 30÷220 bar (green spring)		Campo taratura 60÷350 bar (molla colore giallo) Setting range 60÷350 bar (yellow spring)		C	Ø 1,2 mm	Z	Taratura fissa - Fixed setting
Taratura standard (Q=5 l/1')	Incr. press. - bar giro/vite	Taratura standard (Q=5 l/1')	Incr. press. - bar giro/vite	O	Senza grano - Without dowel	H	Piombata - Sealed
Std. bar setting (Q=5 l/1')	Pressure rise - turn of screw	Std. bar setting (Q=5 l/1')	Pressure rise - turn of screw			K	Piombata - Sealed
210 bar	(56)	350 bar	(138)				

# WB-SE-...-14FCB-...-...

VALVOLA BILANCIAMENTO, BLOCCO E CONTROLLO MOVIMENTO A SEMPLICE EFFETTO CON COLLETTORE FLANGIATO

SINGLE COUNTERBALANCE VALVE WITH FLANGEABLE BODY



## CARATTERISTICHE

Luce nominale min/max	<b>DN 8/10</b>
Portata min/max	<b>1/60 l/min - 0.26/15.9 GPM</b>
Pressione di lavoro max.	<b>450 bar - 6525 PSI</b>
Pressione max. di taratura	<b>350 bar - 5075 PSI</b>
Rapporto di pilotaggio standard	<b>4.25 : 1</b>
Temperatura ambiente	<b>-30°C + 50°C</b>
Temperatura olio	<b>-30°C + 80°C</b>
Filtraggio consigliato	<b>30 micron</b>
Peso	

## PERFORMANCE

Min/max rated size
Min/max flow-rate
Max working pressure
Max setting pressure
Standard pilot ratio
Room temperature
Oil temperature
Recommended filtration
Weight

### NOTE:

La taratura deve essere **1.3** volte maggiore della pressione indotta dal carico.

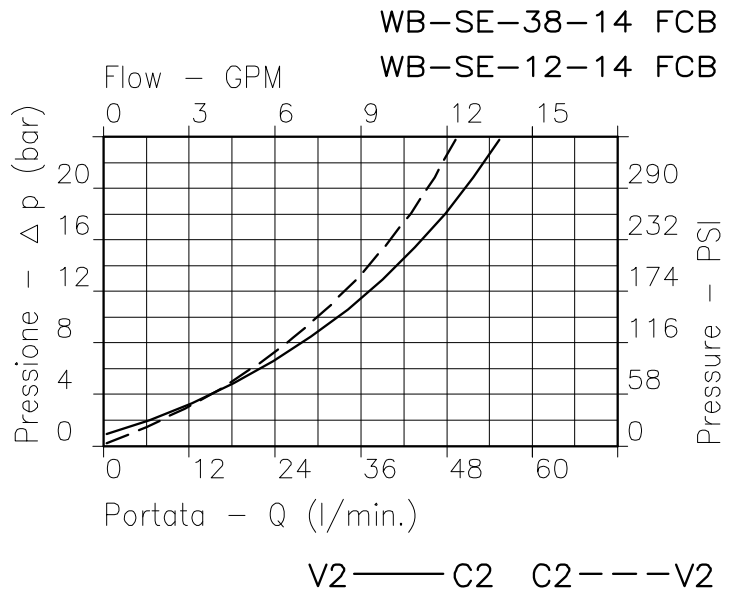
Valve should be set at **1.3** times load induced pressure.

### ESEMPIO/EXAMPLE:

Pressione di lavoro max:

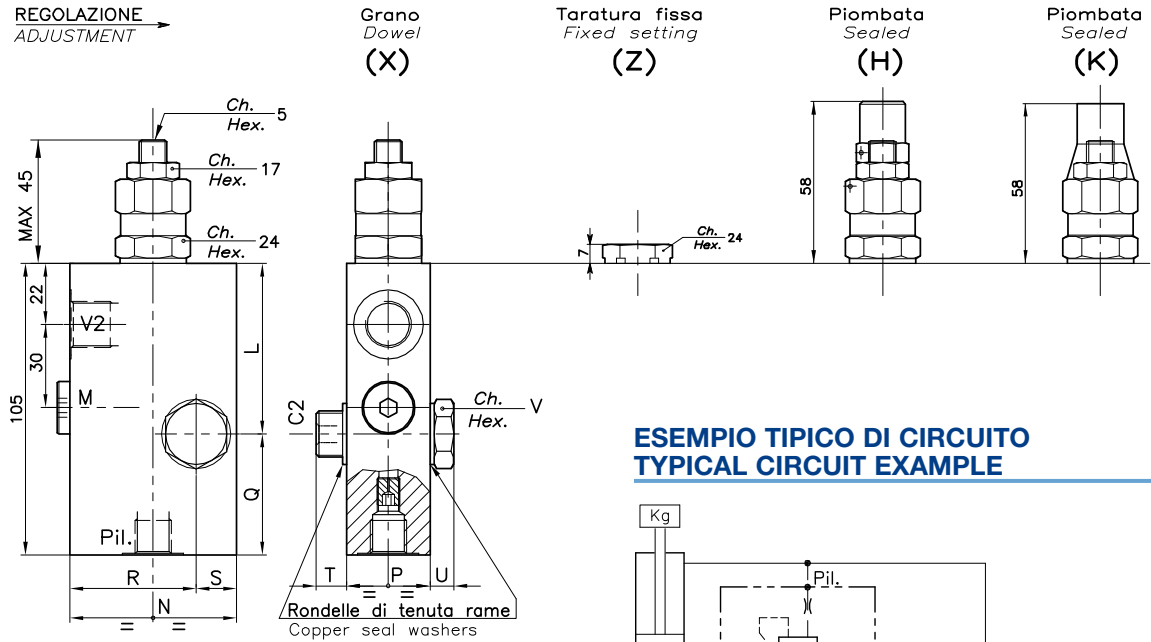
Max working pressure:

**350 bar / 1.3 = 270 bar**

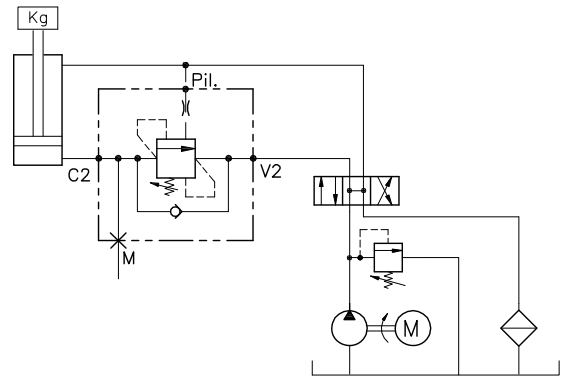


Viscosità olio 46 cSt a 50°C  
Oil viscosity 46 cSt at 50°C

REGOLAZIONE  
ADJUSTMENT



### ESEMPIO TIPICO DI CIRCUITO TYPICAL CIRCUIT EXAMPLE



### DIMENSIONI DIMENSIONS

Campo taratura Setting range	L	N	P	Q	R	S	T	U	V	Attacchi Port size V2-C2 GAS (BSPP)	Attacchi Port size M-PIL GAS (BSPP)	Portata max Max flow-rate l/min - GPM
613   614	61,5	60	29,5	43,5	46	14	12	8	22	3/8"	1/4"	40-10
615   616	63	70	34,5	42	55	15	12	8	27	1/2"	1/4"	60-15

### CODICE DI ORDINAZIONE HOW TO ORDER

001 613 A X 0

Campo taratura / Setting range			
613		614	
615		616	
Campo taratura 30÷220 bar (molla colore verde) Setting range 30÷220 bar (green spring)		Campo taratura 60÷350 bar (molla colore giallo) Setting range 60÷350 bar (yellow spring)	
Taratura standard (Q=5 l/1')	Incr. press. - bar giro/vite	Taratura standard (Q=5 l/1')	Incr. press. - bar giro/vite
Std. bar setting (Q=5 l/1')	Pressure rise - turn of screw	Std. bar setting (Q=5 l/1')	Pressure rise - turn of screw
210 bar	(56)	350 bar	(138)

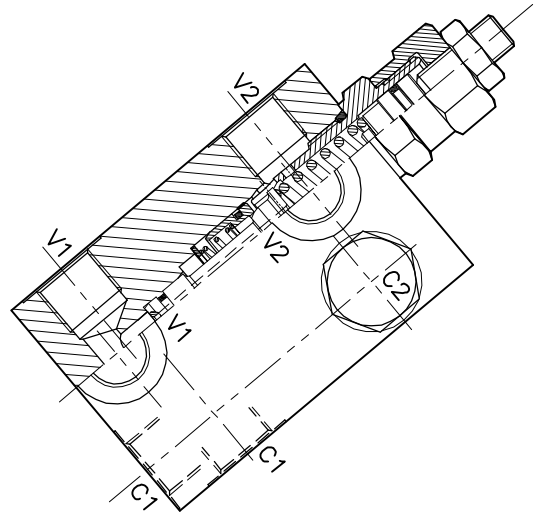
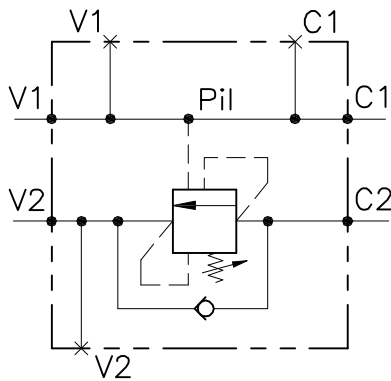
Diametro foro pilotaggio Pilot hole
A Ø 0,7 mm
B Ø 1 mm
C Ø 1,2 mm
O Senza grano - Without dowel

Regolazione Adjustment
X Grano - Dowel
Z Taratura fissa - Fixed setting
H Piombata - Sealed
K Piombata - Sealed

# WB-SE-...FBC-...

VALVOLA BILANCIAMENTO, BLOCCO E CONTROLLO MOVIMENTO A SEMPLICE EFFETTO CON COLLETTORE FLANGIATO

SINGLE COUNTERBALANCE VALVE WITH FLANGEABLE BODY



## CARATTERISTICHE

Luce nominale min/max	<b>DN 8/10</b>
Portata min/max	<b>1/60 l/min - 0.26/15.9 GPM</b>
Pressione di lavoro max.	<b>450 bar - 6525 PSI</b>
Pressione max. di taratura	<b>350 bar - 5075 PSI</b>
Rapporto di pilotaggio standard	<b>4.25 : 1</b>
Temperatura ambiente	<b>-30°C + 50°C</b>
Temperatura olio	<b>-30°C + 80°C</b>
Filtraggio consigliato	<b>30 micron</b>
Peso	

## PERFORMANCE

Min/max rated size
Min/max flow-rate
Max working pressure
Max setting pressure
Standard pilot ratio
Room temperature
Oil temperature
Recommended filtration
Weight

### NOTE:

La taratura deve essere **1.3** volte maggiore della pressione indotta dal carico.

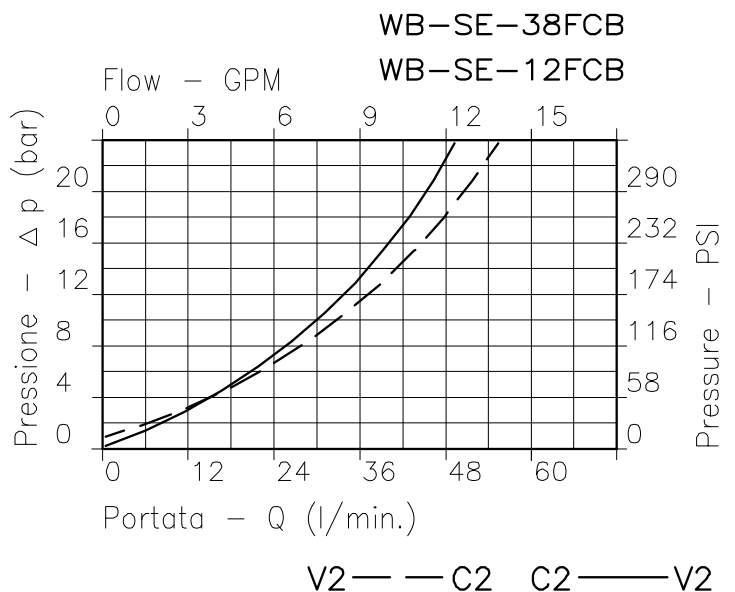
Valve should be set at **1.3** times load induced pressure.

### ESEMPIO/EXAMPLE:

Pressione di lavoro max:

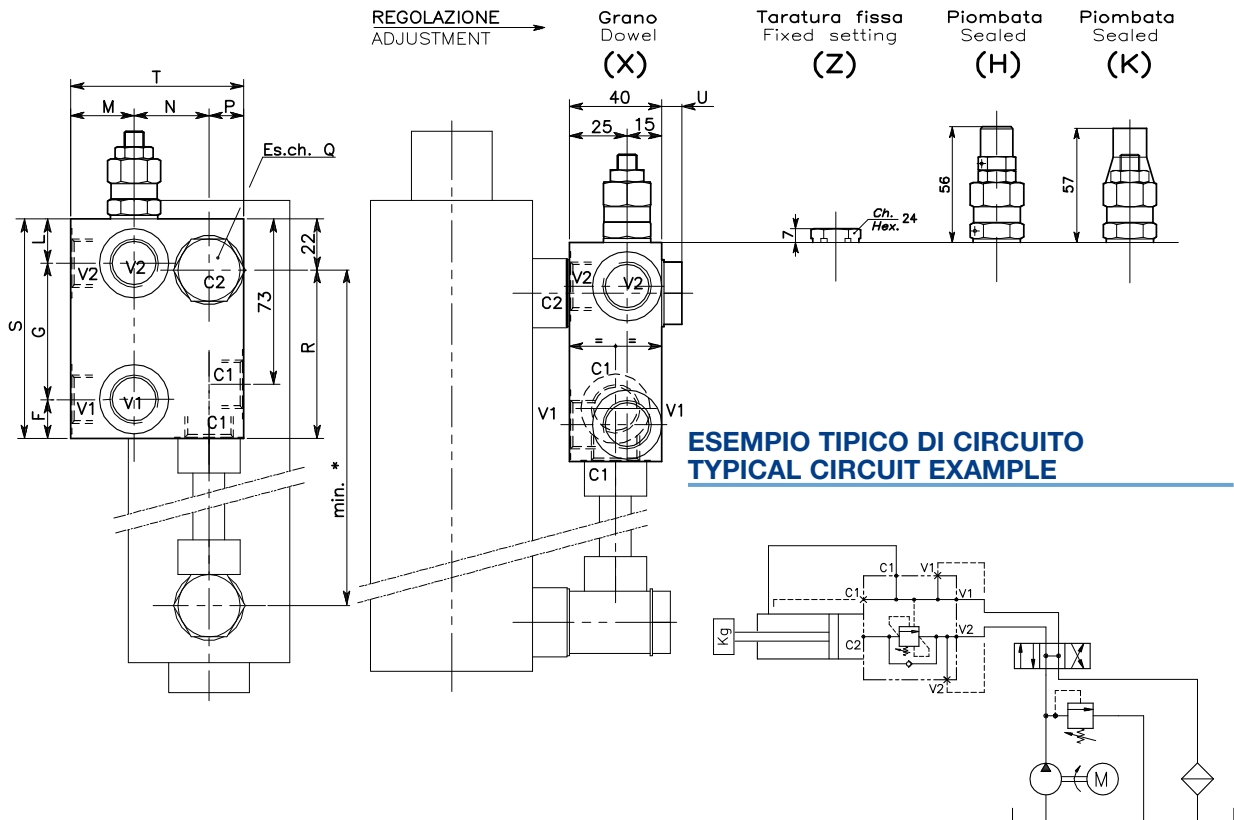
Max working pressure:

**350 bar / 1.3 = 270 bar**



Viscosità olio 46 cSt a 50°C  
Oil viscosity 46 cSt at 50°C





### DIMENSIONI DIMENSIONS

Campo taratura Setting range	L	N	P	Q	R	S	T	U	V	Attacchi Port size V2-C2 V1-C1 GAS (BSPP)	Luce nominale Rated size DN	Portata max Max flow-rate l/min - GPM
284	61,5	60	29,5	43,5	46	14	12	8	22	3/8"	8	40-10
285	63	70	34,5	42	55	15	12	8	27	1/2"	10	60-15

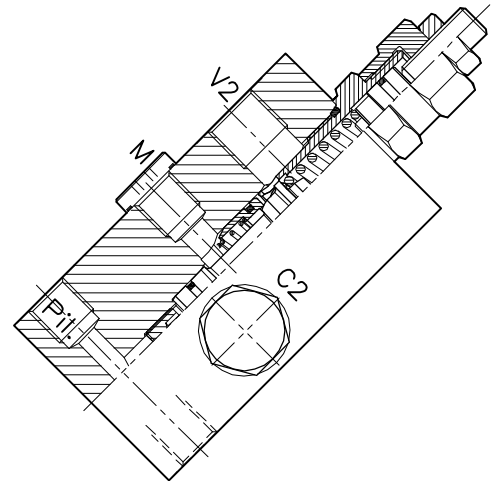
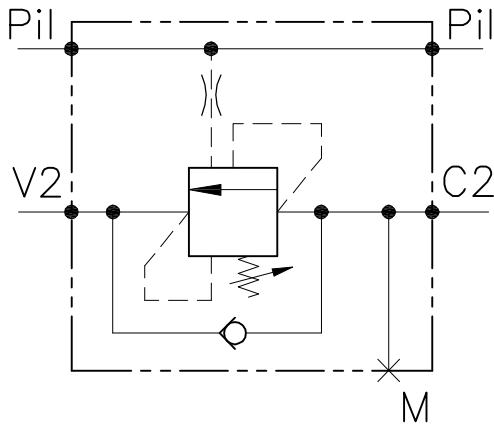
### CODICE DI ORDINAZIONE HOW TO ORDER

001	284	0	X	0
Campo taratura / Setting range				
284				
285				
Campo taratura 60÷350 bar (molla colore giallo) Setting range 60÷350 bar (yellow spring)				
Taratura standard (Q=5 l/1') Std. bar setting (Q=5 l/1') 350 bar		Incr. press. - bar giro/vite Pressure rise - turn of screw (138)		
Rapporto di pilotaggio Pilot ratios			Regolazione Adjustment	
O 4.25 : 1			X Grano - Dowel	
D 8 : 1			Z Taratura fissa - Fixed setting	
			H Piombata - Sealed	
			K Piombata - Sealed	

# WB-SE-38-14FCB-PL-...

VALVOLA BILANCIAMENTO, BLOCCO E CONTROLLO MOVIMENTO A SEMPLICE EFFETTO CON COLLETTORE FLANGIATO

SINGLE COUNTERBALANCE VALVE WITH FLANGEABLE BODY



## CARATTERISTICHE

Luce nominale	<b>DN 8</b>
Portata min/max	<b>1/60 l/min - 0.26/15.9 GPM</b>
Pressione di lavoro max.	<b>450 bar - 6525 PSI</b>
Pressione max. di taratura	<b>350 bar - 5075 PSI</b>
Rapporto di pilotaggio standard	<b>4.25 : 1</b>
Temperatura ambiente	<b>-30°C + 50°C</b>
Temperatura olio	<b>-30°C + 80°C</b>
Filtraggio consigliato	<b>30 micron</b>
Coppia di serraggio	
Peso	

## PERFORMANCE

Rated size
Min/max flow-rate
Max working pressure
Max setting pressure
Standard pilot ratio
Room temperature
Oil temperature
Recommended filtration
Tightening torque
Weight

### NOTE:

La taratura deve essere **1.3** volte maggiore della pressione indotta dal carico.

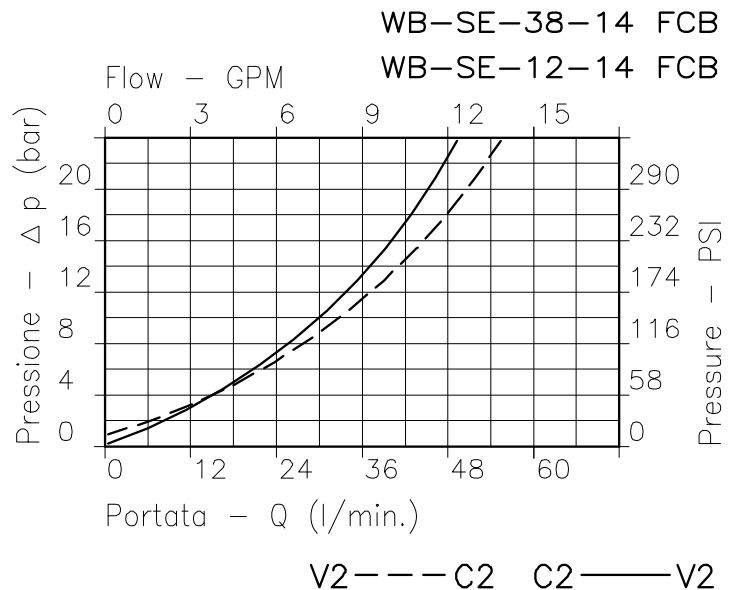
Valve should be set at **1.3** times load induced pressure.

### ESEMPIO/EXAMPLE:

Pressione di lavoro max:

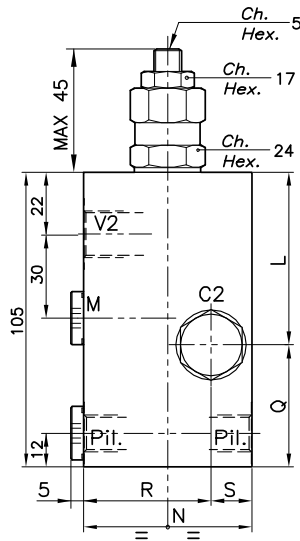
Max working pressure:

**350 bar / 1.3 = 270 bar**



Viscosità olio 46 cSt a 50°C  
Oil viscosity 46 cSt at 50°C

REGOLAZIONE  
ADJUSTMENT →

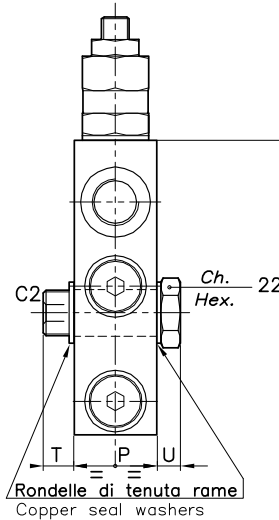


Grano  
Dowel  
(X)

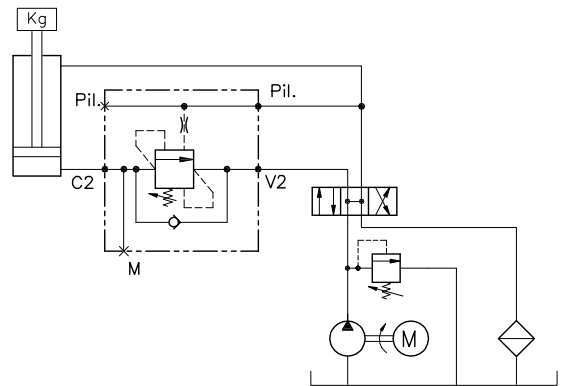
Taratura fissa  
Fixed setting  
(Z)

Piombata  
Sealed  
(H)

Piombata  
Sealed  
(K)



## ESEMPIO TIPICO DI CIRCUITO TYPICAL CIRCUIT EXAMPLE



## DIMENSIONI DIMENSIONS

Campo taratura Setting range	L	N	P	Q	R	S	T	U	V	Attacchi Port size V2-C2 GAS (BSPP)	Attacchi Port size M-PIL GAS (BSPP)	Luce nominale Rated size DN	Portata max Max flow-rate l/min - GPM
119	61,5	60	29,5	43,5	46	14	12	8	22	3/8"	1/4"	8	40-10

## CODICE DI ORDINAZIONE HOW TO ORDER

001 119 A X 0

Campo taratura / Setting range

119

Campo taratura 60÷350 bar (molla colore giallo)

Setting range 60÷350 bar (yellow spring)

Taratura standard (Q=5 l/1')  
Std. bar setting (Q=5 l/1')  
270 bar

Incr. press. - bar giro/vite  
Pressure rise - turn of screw  
(138)

Foro pilotaggio  
Pilot hole

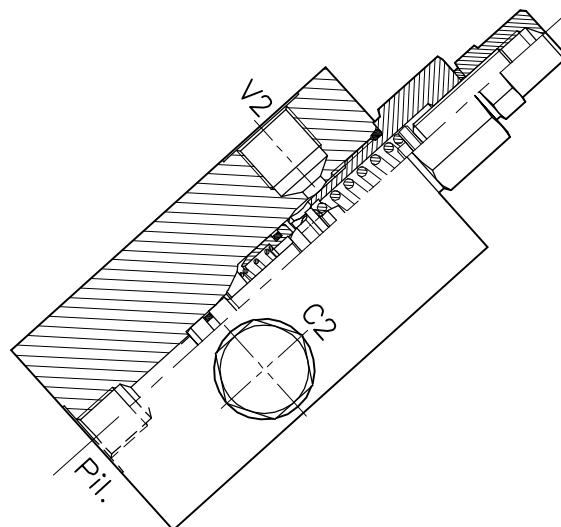
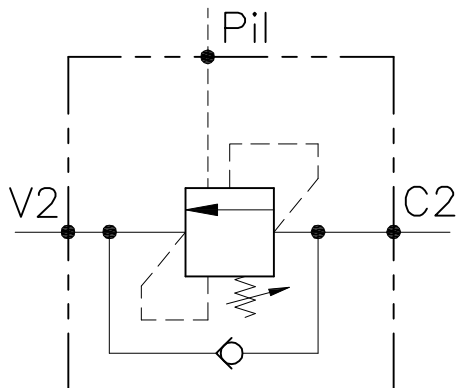
Regolazione  
Adjustment

A	Ø 0,7 mm	X	Grano - Dowel
B	Ø 1 mm	Z	Taratura fissa - Fixed setting
C	Ø 1,2 mm	H	Piombata - Sealed
O	Senza grano - Without dowel	K	Piombata - Sealed

# OWC-SE-...-14FCB-...

VALVOLA BILANCIAMENTO, BLOCCO E CONTROLLO MOVIMENTO A SEMPLICE EFFETTO CON COLLETTORE FLANGIATO

SINGLE COUNTERBALANCE VALVE WITH FLANGEABLE BODY



## CARATTERISTICHE

Luce nominale min/max	<b>DN 8</b>
Portata min/max	<b>1/60 l/min - 0.26/15.9 GPM</b>
Pressione di lavoro max.	<b>450 bar - 6525 PSI</b>
Pressione max. di taratura	<b>350 bar - 5075 PSI</b>
Rapporto di pilotaggio standard	<b>4.25 : 1</b>
Temperatura ambiente	<b>-30°C + 50°C</b>
Temperatura olio	<b>-30°C + 80°C</b>
Filtraggio consigliato	<b>30 micron</b>
Peso	

## PERFORMANCE

Min/max rated size
Min/max flow-rate
Max working pressure
Max setting pressure
Standard pilot ratio
Room temperature
Oil temperature
Recommended filtration
Weight

### NOTE:

La taratura deve essere **1.3** volte maggiore della pressione indotta dal carico.

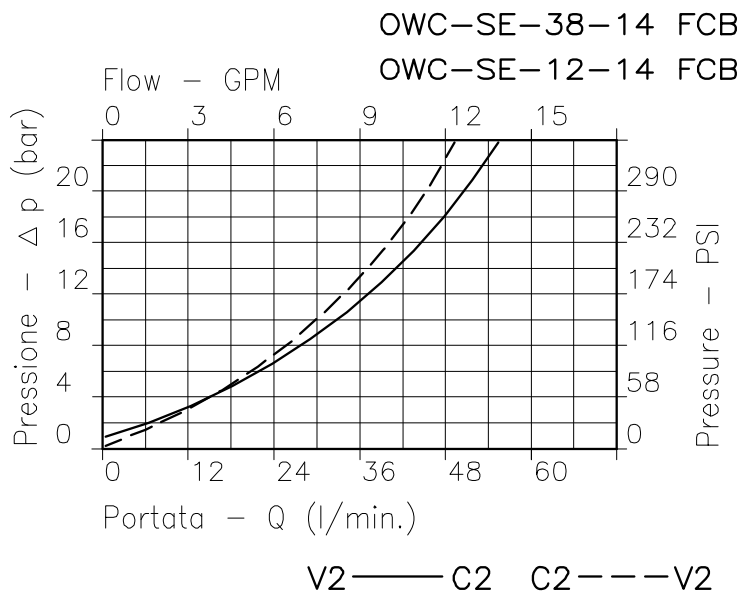
Valve should be set at **1.3** times load induced pressure.

### ESEMPIO/EXAMPLE:

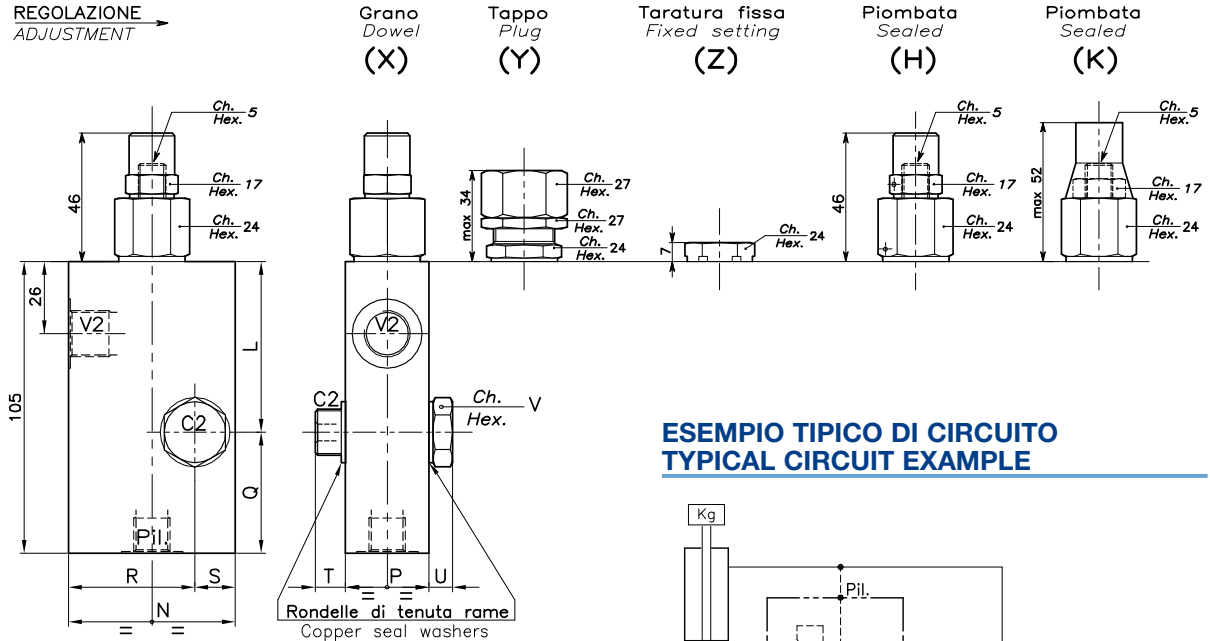
Pressione di lavoro max:

Max working pressure:

**350 bar / 1.3 = 270 bar**



Viscosità olio 46 cSt a 50°C  
Oil viscosity 46 cSt at 50°C

REGOLAZIONE  
ADJUSTMENT →

**ESEMPIO TIPICO DI CIRCUITO  
TYPICAL CIRCUIT EXAMPLE**
**DIMENSIONI  
DIMENSIONS**

Campo taratura Setting range		L	N	P	Q	R	S	T	U	V	Attacchi Port size V2-C2 GAS (BSPP)	Attacchi Port size PIL GAS (BSPP)	Portata max Max flow-rate l/min - GPM
071	024	61,5	60	29,5	43,5	46	14	12	8	22	3/8"	1/4"	40-10
073	030	63	70	34,5	42	55	15	12	8	27	1/2"	1/4"	60-15

**CODICE DI ORDINAZIONE  
HOW TO ORDER**

001 071 0 X 0

Campo taratura / Setting range			
071		024	
073		030	
Campo taratura 30÷220 bar (molla olore verde) Setting range 30÷220 bar (green spring)		Campo taratura 60÷350 bar (molla colore giallo) Setting range 60÷350 bar (yellow spring)	
Taratura standard (Q=5 l/1')	Incr. press. - bar giro/vite	Taratura standard (Q=5 l/1')	Incr. press. - bar giro/vite
Std. bar setting (Q=5 l/1')	Pressure rise - turn of screw	Std. bar setting (Q=5 l/1')	Pressure rise - turn of screw
210 bar	(56)	350 bar	(138)

 Rapporto di pilotaggio  
Pilot ratios

O	4.25 : 1
D	8 : 1

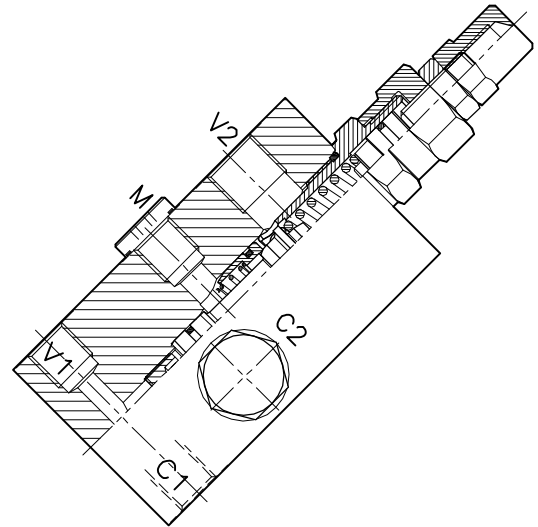
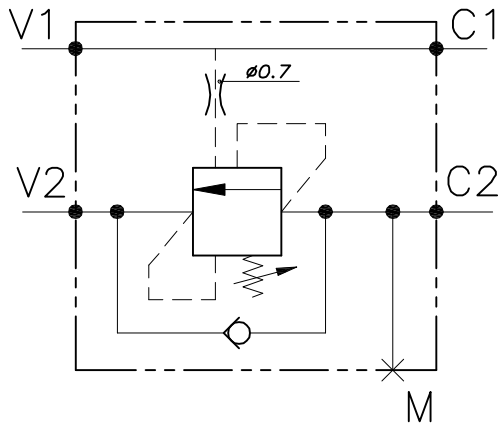
 Regolazione  
Adjustment

X	Grano - Dowel
Y	Tappo - Plug
Z	Taratura fissa - Fixed setting
H	Piombata - Sealed
K	Piombata - Sealed

# WB-SE-38-L-14FCB

VALVOLA BILANCIAMENTO, BLOCCO E CONTROLLO MOVIMENTO A SEMPLICE EFFETTO CON COLLETTORE FLANGIATO

SINGLE COUNTERBALANCE VALVE WITH FLANGEABLE BODY



## CARATTERISTICHE

Luce nominale	<b>DN 8</b>
Portata min/max	<b>1/40 l/min - 0.26/10 GPM</b>
Pressione di lavoro max.	<b>450 bar - 6525 PSI</b>
Pressione max. di taratura	<b>350 bar - 5075 PSI</b>
Rapporto di pilotaggio standard	<b>4.25 : 1</b>
Temperatura ambiente	<b>-30°C + 50°C</b>
Temperatura olio	<b>-30°C + 80°C</b>
Filtraggio consigliato	<b>30 micron</b>
Coppia di serraggio	
Peso	

## PERFORMANCE

Rated size
Min/max flow-rate
Max working pressure
Max setting pressure
Standard pilot ratio
Room temperature
Oil temperature
Recommended filtration
Tightening torque
Weight

### NOTE:

La taratura deve essere **1.3** volte maggiore della pressione indotta dal carico.

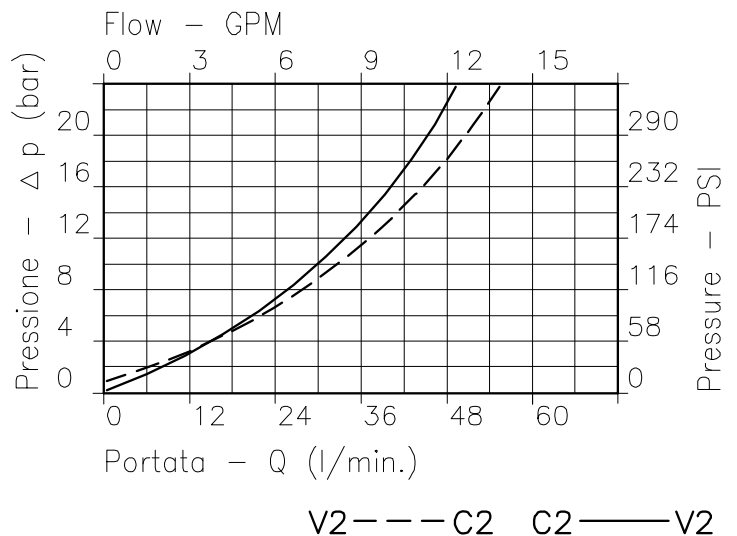
Valve should be set at **1.3** times load induced pressure.

### ESEMPIO/EXAMPLE:

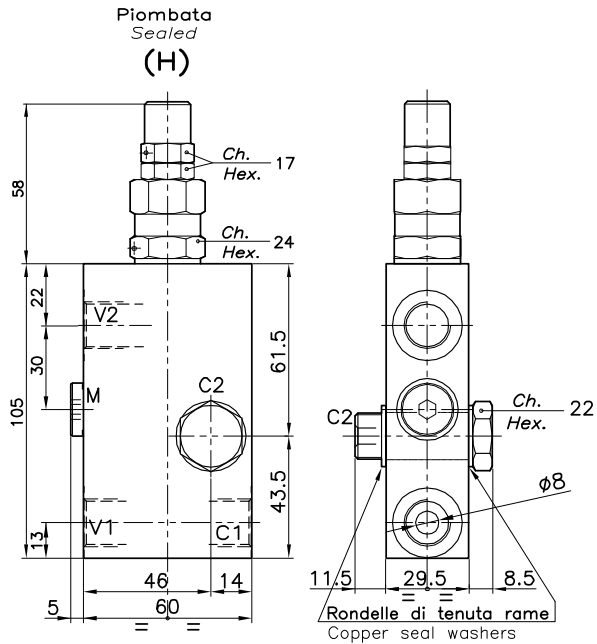
Pressione di lavoro max:

Max working pressure:

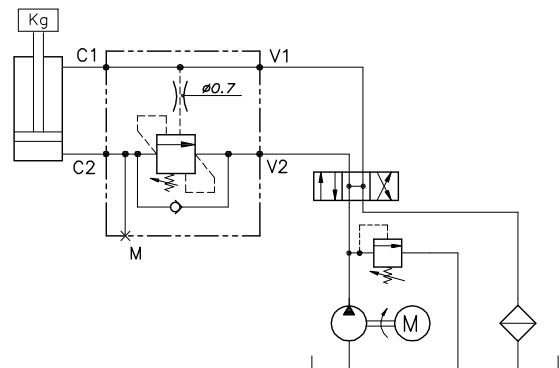
**350 bar / 1.3 = 270 bar**



Viscosità olio 46 cSt a 50°C  
Oil viscosity 46 cSt at 50°C

REGOLAZIONE  
 ADJUSTMENT →

**DIMENSIONI  
 DIMENSIONS**

Campo taratura Setting range	Attacchi Port size V2-C2 V1-C1 GAS (BSPP)	Attacchi Port size M	Portata max Max flow-rate l/min - GPM
102	3/8"	1/4"	40-10

**ESEMPIO TIPICO DI CIRCUITO  
 TYPICAL CIRCUIT EXAMPLE**

**CODICE DI ORDINAZIONE  
 HOW TO ORDER**

010      156      102

Campo taratura / Setting range

102

 Campo taratura 60÷350 bar (molla colore giallo)  
 Setting range 60÷350 bar (yellow spring)

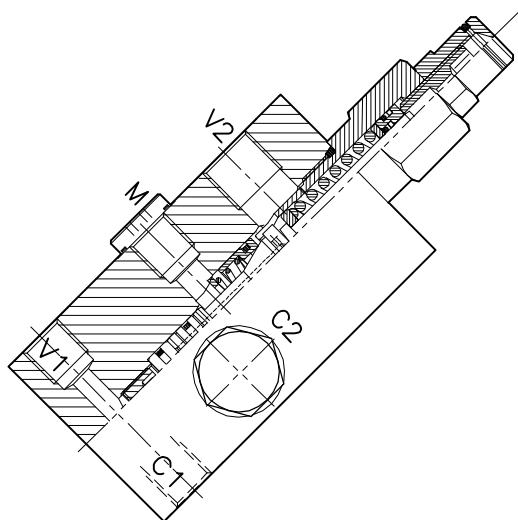
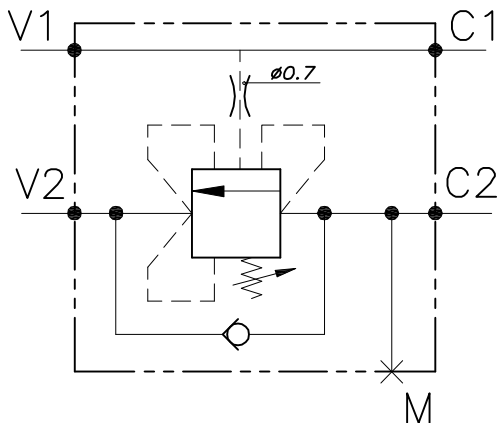
 Taratura standard (Q=5 l/1')  
 Std. bar setting (Q=5 l/1')  
**270 bar**

 Incr. press. - bar giro/vite  
 Pressure rise - turn of screw  
**(138)**

# WB-CC-SE-14-38-L-FCB

VALVOLA BILANCIAMENTO, BLOCCO E CONTROLLO MOVIMENTO PER CENTRO CHIUSO CON COLLETTORE FLANGIATO

SINGLE COUNTERBALANCE VALVE FOR CLOSED CENTRE SPOOL WITH FLANGEABLE BODY



## CARATTERISTICHE

Luce nominale	<b>DN 8</b>
Portata min/max	<b>1/40 l/min - 0.26/10 GPM</b>
Pressione di lavoro max.	<b>450 bar - 6525 PSI</b>
Pressione max. di taratura	<b>350 bar - 5075 PSI</b>
Rapporto di pilotaggio standard	<b>4.25 : 1</b>
Temperatura ambiente	<b>-30°C + 50°C</b>
Temperatura olio	<b>-30°C + 80°C</b>
Filtraggio consigliato	<b>30 micron</b>
Coppia di serraggio	
Peso	

## PERFORMANCE

Rated size
Min/max flow-rate
Max working pressure
Max setting pressure
Standard pilot ratio
Room temperature
Oil temperature
Recommended filtration
Tightening torque
Weight

### NOTE:

La taratura deve essere **1.3** volte maggiore della pressione indotta dal carico.

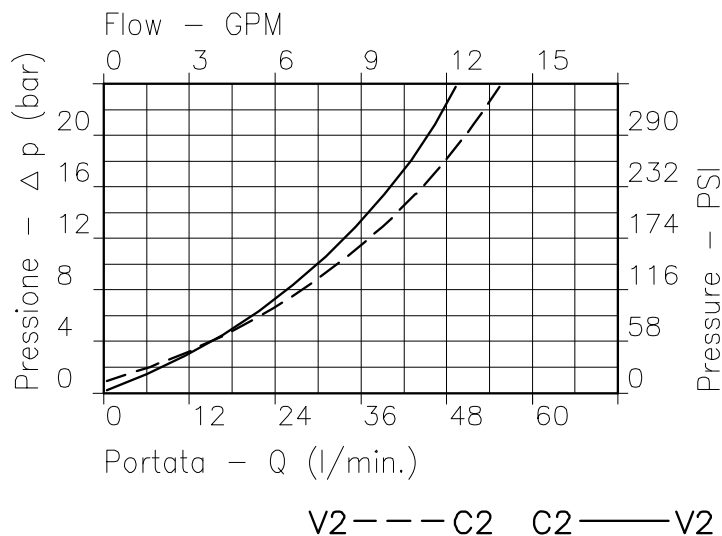
Valve should be set at **1.3** times load induced pressure.

### ESEMPIO/EXAMPLE:

Pressione di lavoro max:

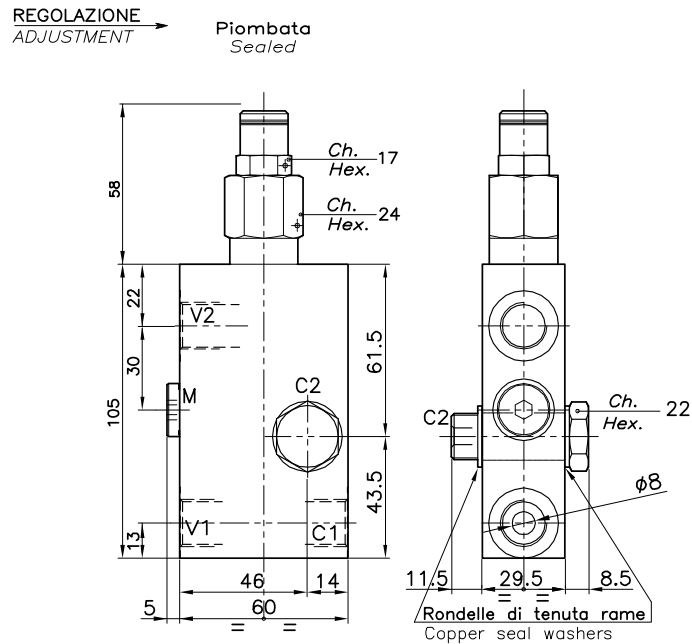
Max working pressure:

**350 bar / 1.3 = 270 bar**



Viscosità olio 46 cSt a 50°C  
Oil viscosity 46 cSt at 50°C

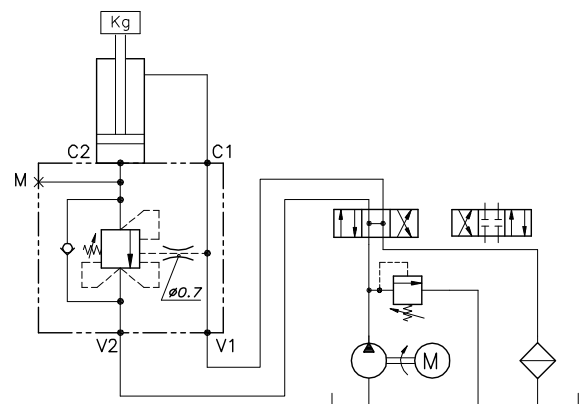




### DIMENSIONI DIMENSIONS

Campo taratura Setting range	Attacchi Port size V2-C2 V1-C1 GAS (BSPP)	Attacchi Port size M	Portata max Max flow-rate l/min - GPM
101	3/8"	1/4"	40-10

### ESEMPIO TIPICO DI CIRCUITO TYPICAL CIRCUIT EXAMPLE



### CODICE DI ORDINAZIONE HOW TO ORDER

013 115 101

Campo taratura / Setting range

101

Campo taratura 60÷350 bar (molla colore rosso)  
Setting range 60÷350 bar (red spring)

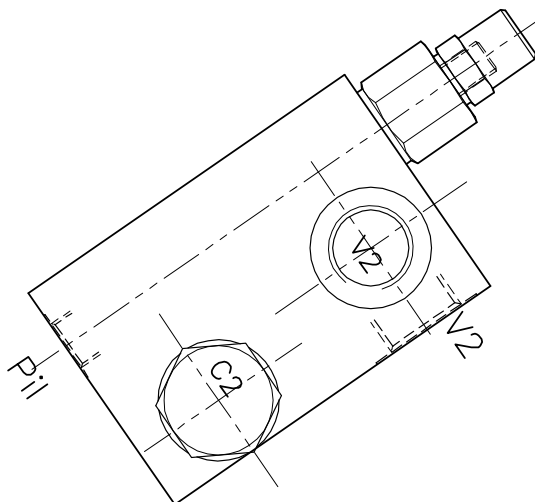
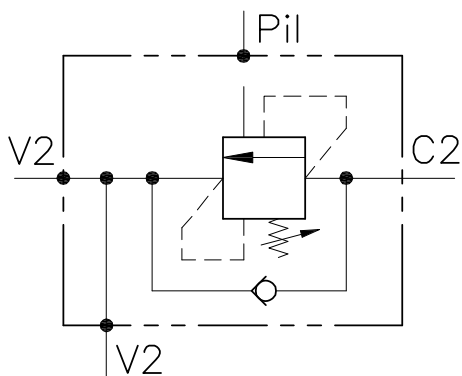
Taratura standard (Q=5 l/1')  
Std. bar setting (Q=5 l/1')  
270 bar

Incr. press. - bar giro/vite  
Pressure rise - turn of screw  
(142)

# OWC-SE-12-14-FCB-RS-SRO-...

VALVOLA BILANCIAMENTO, BLOCCO E CONTROLLO MOVIMENTO A SEMPLICE EFFETTO CON COLLETTORE FLANGIATO

SINGLE COUNTERBALANCE VALVE WITH FLANGEABLE BODY



## CARATTERISTICHE

Luce nominale	<b>DN 10</b>
Portata min/max	<b>1/60 l/min - 0.26/15.9 GPM</b>
Pressione di lavoro max.	<b>450 bar - 6525 PSI</b>
Pressione max. di taratura	<b>350 bar - 5075 PSI</b>
Rapporto di pilotaggio standard	<b>4.25 : 1</b>
Temperatura ambiente	<b>-30°C + 50°C</b>
Temperatura olio	<b>-30°C + 80°C</b>
Filtraggio consigliato	<b>30 micron</b>
Coppia di serraggio	
Peso	

## PERFORMANCE

Rated size
Min/max flow-rate
Max working pressure
Max setting pressure
Standard pilot ratio
Room temperature
Oil temperature
Recommended filtration
Tightening torque
Weight

### NOTE:

La taratura deve essere **1.3** volte maggiore della pressione indotta dal carico.

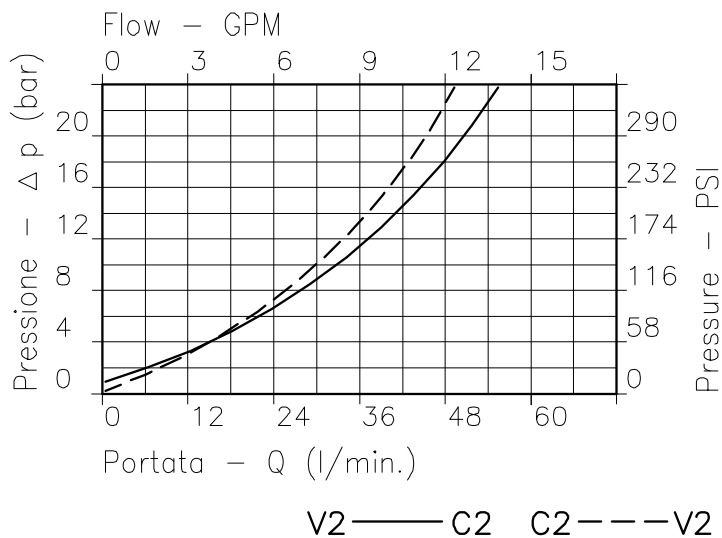
Valve should be set at **1.3** times load induced pressure.

### ESEMPIO/EXAMPLE:

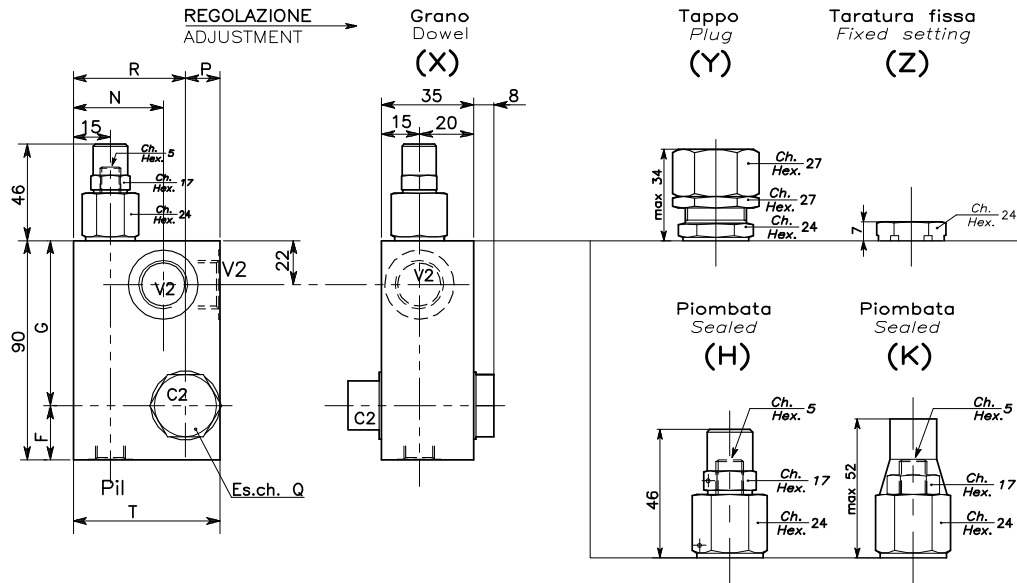
Pressione di lavoro max:

Max working pressure:

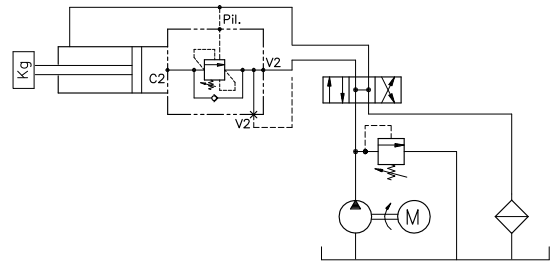
**350 bar / 1.3 = 270 bar**



Viscosità olio 46 cSt a 50°C  
Oil viscosity 46 cSt at 50°C



### ESEMPIO TIPICO DI CIRCUITO TYPICAL CIRCUIT EXAMPLE



### DIMENSIONI DIMENSIONS

Campo taratura Setting range	F	G	N	P	Q	R	T	Attacchi Port size V2-C2 GAS (BSPP)	Attacchi Port size Pil GAS (BSPP)	Portata max Max flow-rate l/min - GPM	
276	275	27	63	33	27	27	42	60	1/2"	1/4"	60-15

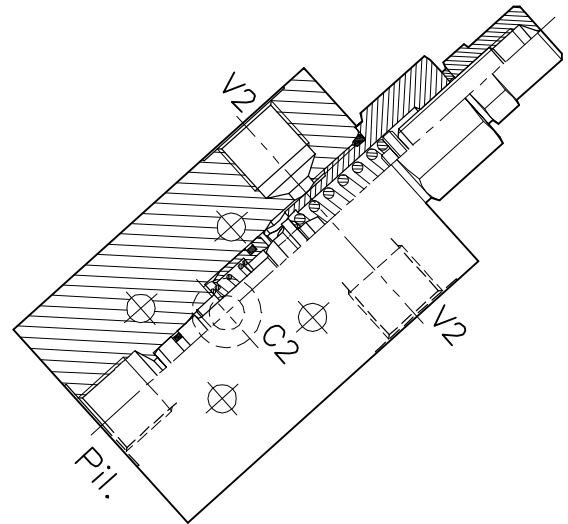
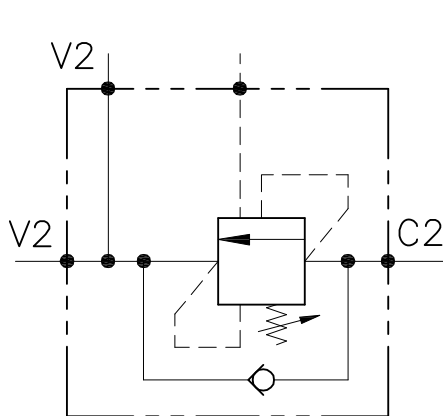
### CODICE DI ORDINAZIONE HOW TO ORDER

Campo taratura / Setting range		Rapporto di pilotaggio Pilot ratios		Regolazione Adjustment	
001	276	0	X	0	
276	275	O	D	X	Grano - Dowel
Campo taratura 30÷220 bar (molla colore verde) Setting range 30÷220 bar (green spring)	Campo taratura 60÷350 bar (molla colore giallo) Setting range 60÷350 bar (yellow spring)	4,25 : 1	8 : 1	Y	Tappo - Plug
Taratura standard (Q=5 l/1')	Incr. press. - bar giro/vite	Taratura standard (Q=5 l/1')	Incr. press. - bar giro/vite	Z	Taratura fissa - Fixed setting
Std. bar setting (Q=5 l/1')	Pressure rise - turn of screw	Std. bar setting (Q=5 l/1')	Pressure rise - turn of screw	H	Piombata - Sealed
210 bar	(56)	350 bar	(138)	K	Piombata - Sealed

# ...-OWC-SE-...-FC1-B04-...

VALVOLA BILANCIAMENTO, BLOCCO E CONTROLLO MOVIMENTO A SEMPLICE EFFETTO CON COLLETTORE FLANGIATO

SINGLE COUNTERBALANCE VALVE WITH FLANGEABLE BODY



## CARATTERISTICHE

Luce nominale min/max	<b>DN 6/8</b>
Portata min/max	<b>1/40 l/min - 0.26/10.6 GPM</b>
Pressione max. di picco	<b>450 bar - 6525 PSI</b>
Pressione max. di taratura	<b>350 bar - 5075 PSI</b>
Rapporto di pilotaggio	<b>4.25 : 1</b>
Temperatura ambiente	<b>-30°C + 50°C</b>
Temperatura olio	<b>-30°C + 80°C</b>
Filtraggio consigliato	<b>30 micron</b>
Coppia di serraggio	
Peso	

## PERFORMANCE

Min/max rated size
Min/max flow-rate
Max peak pressure
Max setting pressure
Pilot ratio
Room temperature
Oil temperature
Recommended filtration
Tightening torque
Weight

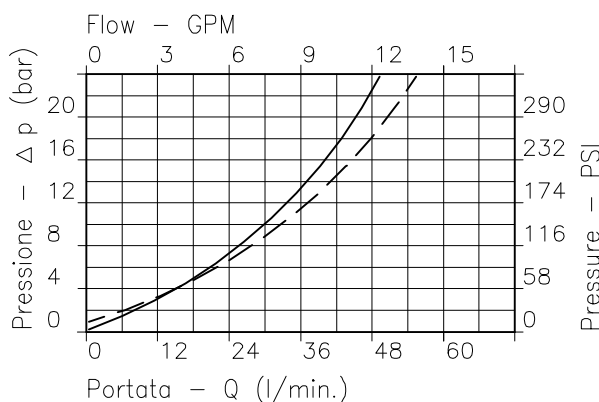
### NOTE:

La taratura deve essere **1.3** volte maggiore della pressione indotta dal carico.  
Valve should be set at **1.3** times load induced pressure.

### ESEMPIO/EXAMPLE:

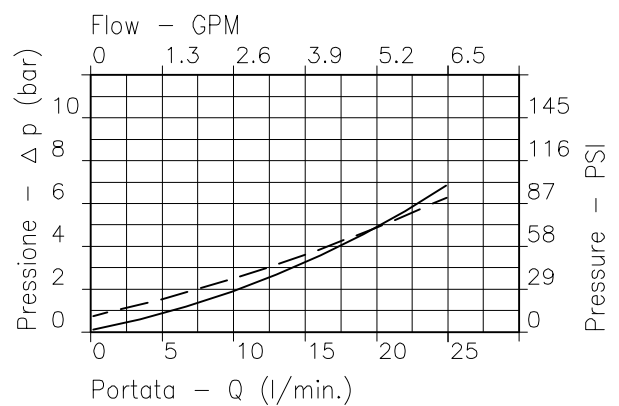
Pressione di lavoro max **350 bar / 1.3 = 270 bar** Max working pressure

OWC-SE-38-FC1-B04



V2 — — C2 C2 — — V2

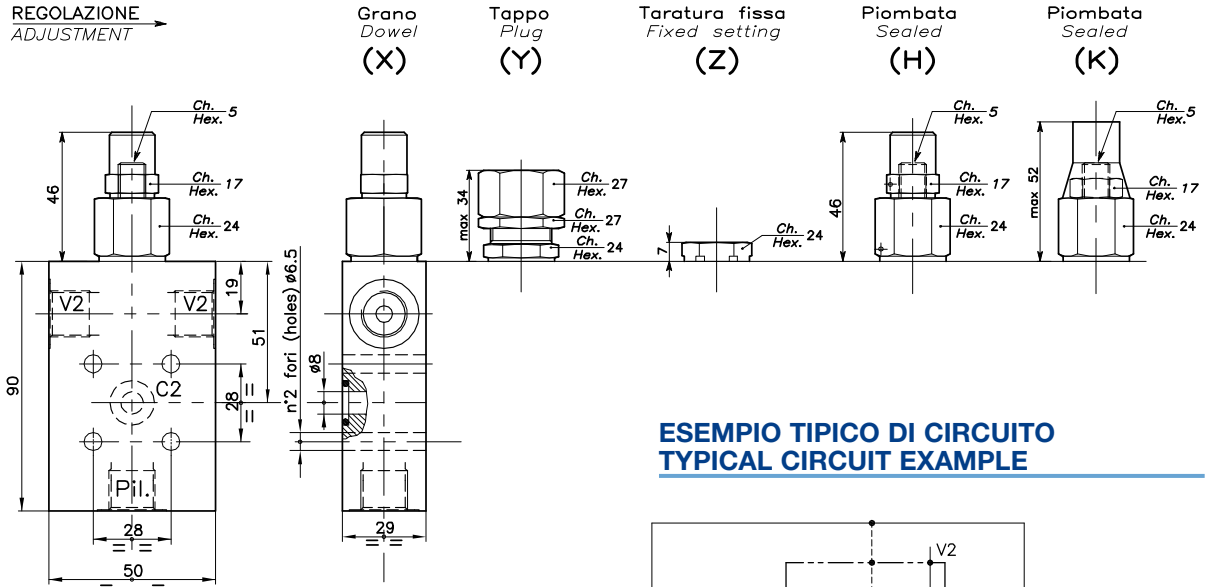
OWC-SE-14-FC1-B04



V2 — — C2 C2 — — V2

Viscosità olio 46 cSt a 50°C - Oil viscosity 46 cSt at 50°C

REGOLAZIONE  
ADJUSTMENT



### ESEMPIO TIPICO DI CIRCUITO TYPICAL CIRCUIT EXAMPLE

### DIMENSIONI DIMENSIONS

Campo taratura Setting range		Corpo Body	Attacchi Port size V2-PIL GAS (BSPP)	Luce nominale Rated size DN	Portata max Max flow-rate l/min - GPM
321	320	Acciaio Steel	1/4"	6	20-5
065	018	Alluminio Aluminium	3/8"	8	40-10
210	209	Acciaio Steel	3/8"	8	40-10

### CODICE DI ORDINAZIONE HOW TO ORDER

001 321 0 X 0

Campo taratura / Setting range			
321		320	
065		018	
210		209	
Campo taratura 30÷220 bar (molla colore verde) Setting range 30÷220 bar (green spring)		Campo taratura 60÷350 bar (molla colore giallo) Setting range 60÷350 bar (yellow spring)	
Taratura standard (Q=5 l/1')	Incr. press. - bar giro/vite	Taratura standard (Q=5 l/1')	Incr. press. - bar giro/vite
Std. bar setting (Q=5 l/1')	Pressure rise - turn of screw	Std. bar setting (Q=5 l/1')	Pressure rise - turn of screw
220 bar	(56)	350 bar	(138)

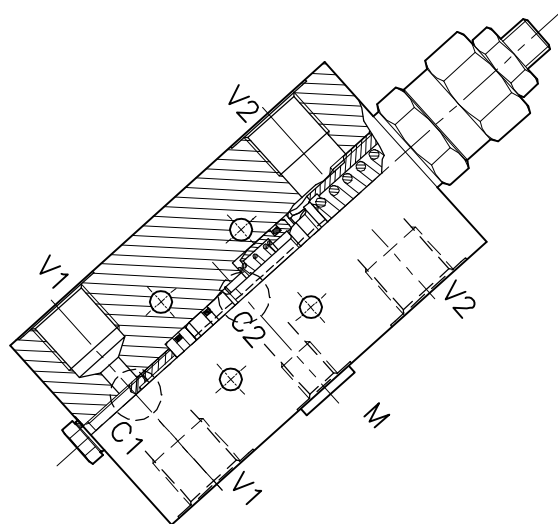
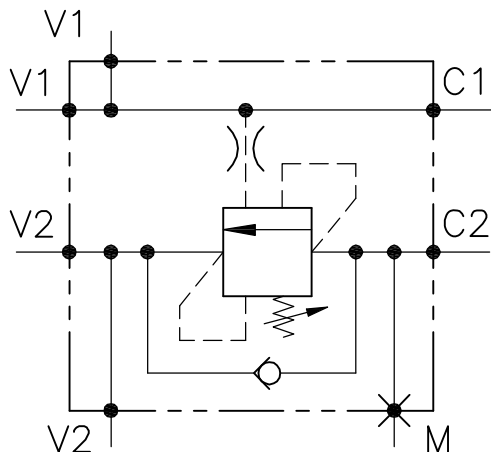
Rapporto di pilotaggio Pilot ratios	
O	4.25 : 1
D	8 : 1

Regolazione Adjustment	
X	Grano - Dowel
Y	Tappo - Plug
Z	Taratura fissa - Fixed setting
H	Piombata - Sealed
K	Piombata - Sealed

# WB-SE-38-L-FC2-...

VALVOLA BILANCIAMENTO, BLOCCO E CONTROLLO MOVIMENTO A SEMPLICE EFFETTO CON COLLETTORE FLANGIATO

SINGLE COUNTERBALANCE VALVE WITH FLANGEABLE BODY



## CARATTERISTICHE

Luce nominale	<b>DN 8/10</b>
Portata min/max	<b>1/40 l/min - 0.26/10.6 GPM</b>
Pressione di picco max.	<b>450 bar - 6525 PSI</b>
Pressione max. di taratura	<b>350 bar - 5075 PSI</b>
Rapporto di pilotaggio standard	<b>4.25 : 1</b>
Temperatura ambiente	<b>-30°C + 50°C</b>
Temperatura olio	<b>-30°C + 80°C</b>
Filtraggio consigliato	<b>30 micron</b>
Coppia di serraggio	
Peso	

## PERFORMANCE

Rated size
Min/max flow-rate
Max peak pressure
Max setting pressure
Standard pilot ratio
Room temperature
Oil temperature
Recommended filtration
Tightening torque
Weight

### NOTE:

La taratura deve essere **1.3** volte maggiore della pressione indotta dal carico.

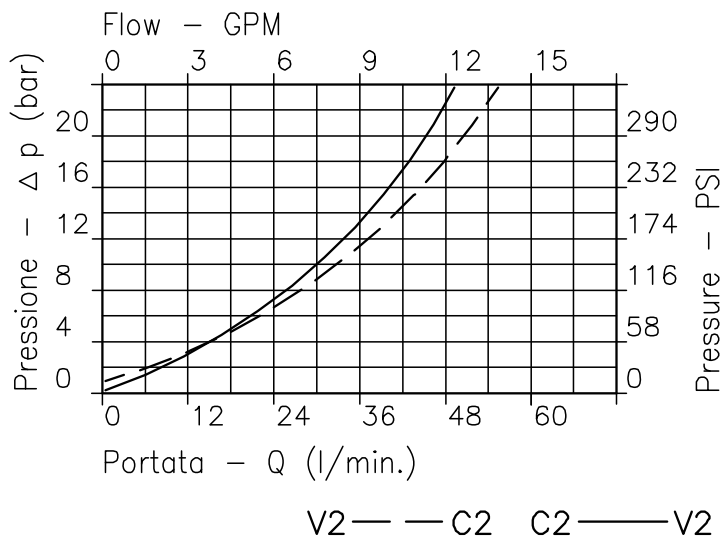
Valve should be set at **1.3** times load induced pressure.

### ESEMPIO/EXAMPLE:

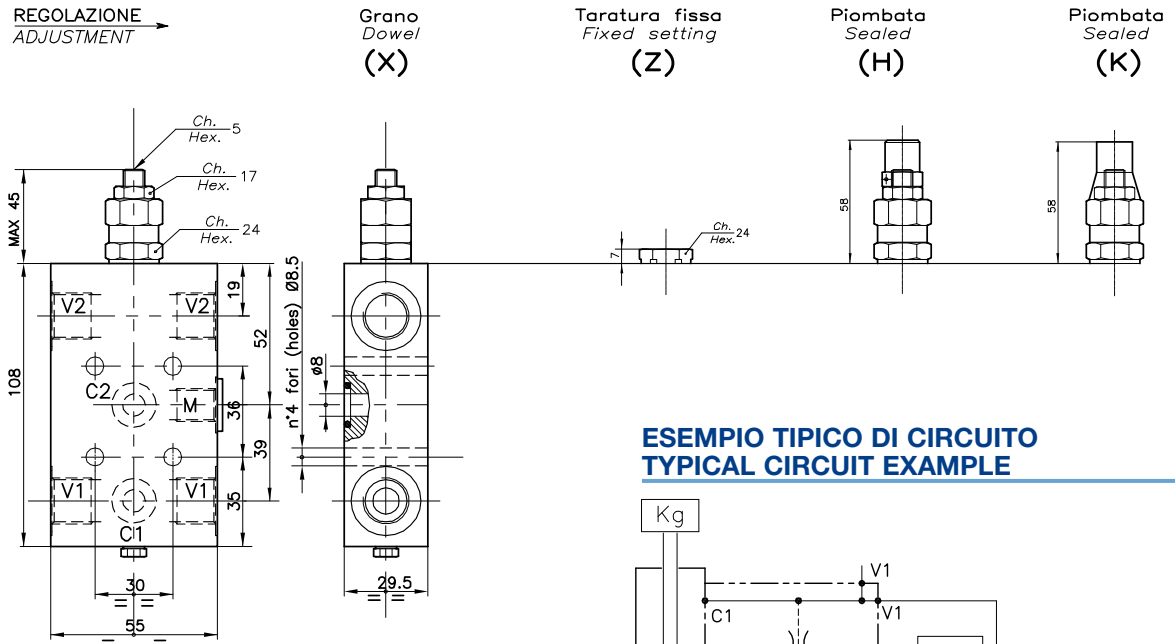
Pressione di lavoro max:

Max working pressure:

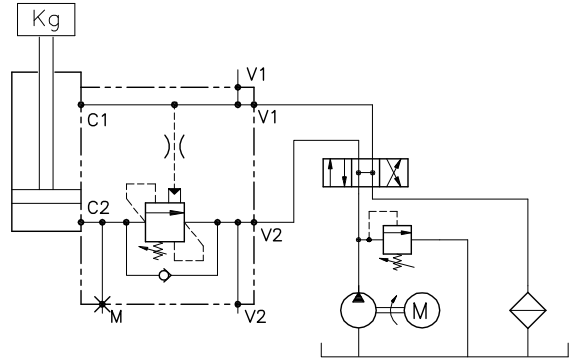
**350 bar / 1.3 = 270 bar**



Viscosità olio 46 cSt a 50°C  
Oil viscosity 46 cSt at 50°C



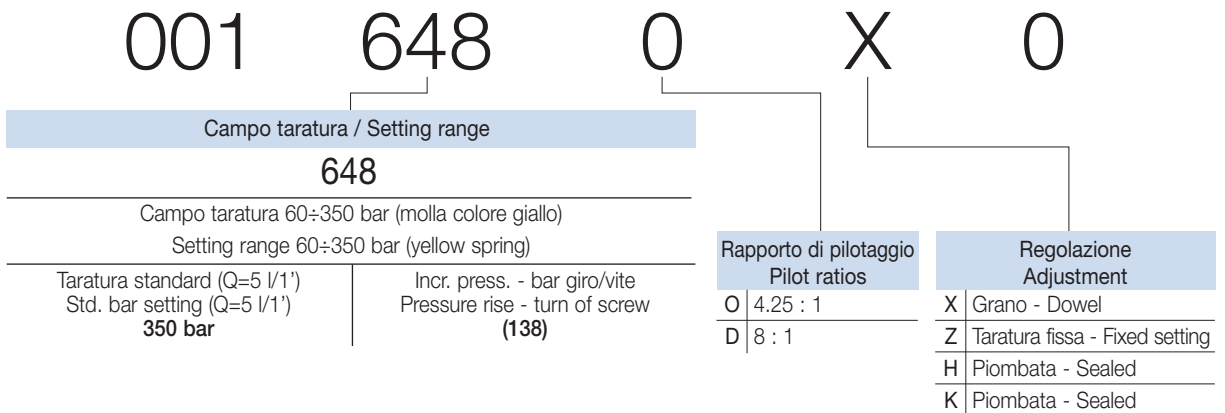
### ESEMPIO TIPICO DI CIRCUITO TYPICAL CIRCUIT EXAMPLE



### DIMENSIONI DIMENSIONS

Campo taratura Setting range	Corpo Body	Attacchi Port size V2-V1 GAS (BSPP)	Luce nominale Rated size DN	Portata max Max flow-rate l/min - GPM	Attacchi Port size M
648	Alluminio Aluminium	3/8"	8	40-10	1/4"

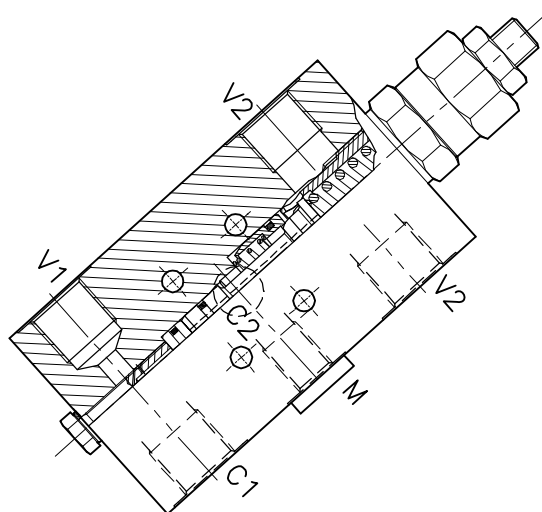
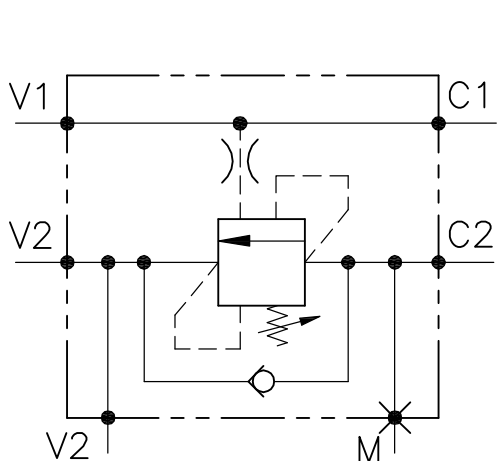
### CODICE DI ORDINAZIONE HOW TO ORDER



# WBN-SE-F28-...

VALVOLA BILANCIAMENTO, BLOCCO E CONTROLLO MOVIMENTO A SEMPLICE EFFETTO CON COLLETTORE FLANGIATO

SINGLE COUNTERBALANCE VALVE WITH FLANGEABLE BODY



## CARATTERISTICHE

Luce nominale min/max	<b>DN 6/8/10</b>
Portata min/max	<b>1/60 l/min - 0.26/15.9 GPM</b>
Pressione di picco max.	<b>450 bar - 6525 PSI</b>
Pressione max. di taratura	<b>350 bar - 5075 PSI</b>
Rapporto di pilotaggio standard	<b>4.25 : 1</b>
Temperatura ambiente	<b>-30°C + 50°C</b>
Temperatura olio	<b>-30°C + 80°C</b>
Filtraggio consigliato	<b>30 micron</b>
Coppia di serraggio	
Peso	

## PERFORMANCE

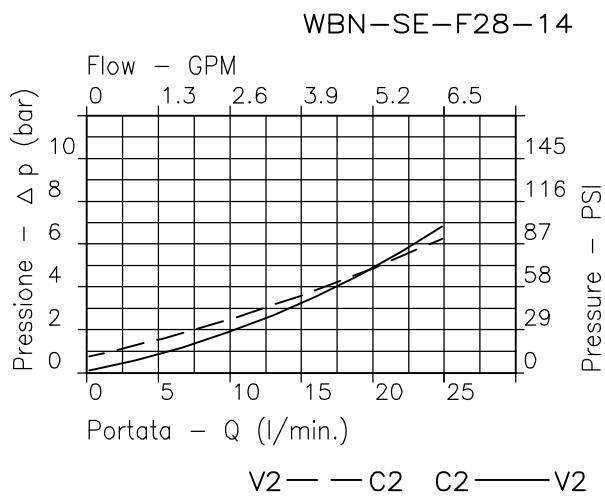
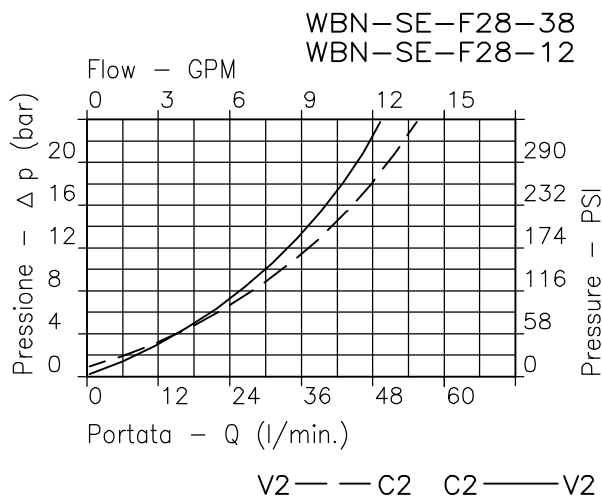
Min/max rated size
Min/max flow-rate
Max peak pressure
Max setting pressure
Standard pilot ratio
Room temperature
Oil temperature
Recommended filtration
Tightening torque
Weight

### NOTE:

La taratura deve essere **1.3** volte maggiore della pressione indotta dal carico.  
Valve should be set at **1.3** times load induced pressure.

### ESEMPIO/EXAMPLE:

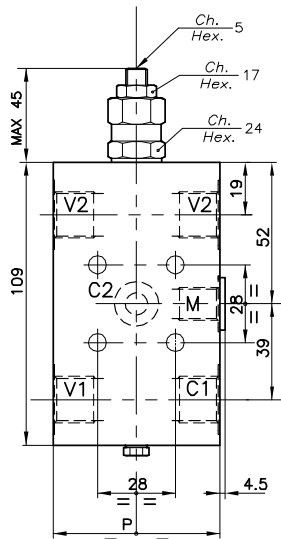
Pressione di lavoro max **350 bar / 1.3 = 270 bar** Max working pressure



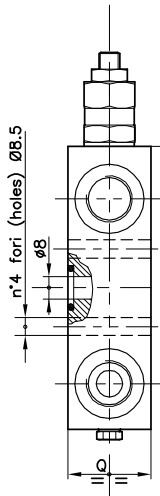
Viscosità olio 46 cSt a 50°C - Oil viscosity 46 cSt at 50°C



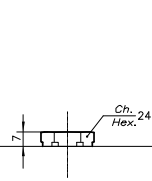
REGOLAZIONE  
ADJUSTMENT



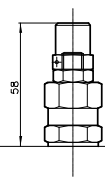
Grano  
Dowel  
(X)



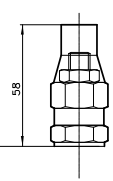
Taratura fissa  
Fixed setting  
(Z)



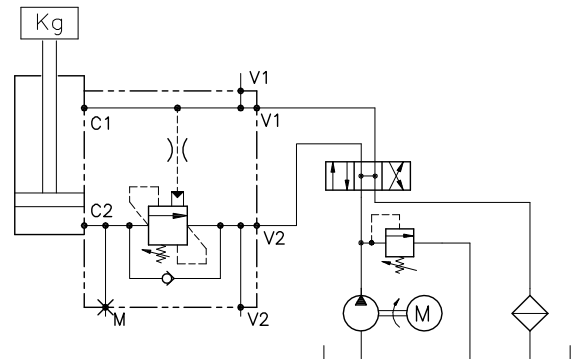
Piombata  
Sealed  
(H)



Piombata  
Sealed  
(K)



### ESEMPIO TIPICO DI CIRCUITO TYPICAL CIRCUIT EXAMPLE



### DIMENSIONI DIMENSIONS

Campo taratura Setting range	P	Q	Attacchi Port size M GAS (BSPP)	Attacchi Port size V1-V2-C1 GAS (BSPP)	Luce nominale Rated size DN	Portata max Max flow-rate l/min - GPM
604	55	29	1/4"	1/4"	6	20-5
605	55	29	1/4"	3/8"	8	40-10
606	65	34.5	1/4"	1/2"	10	60-15

### CODICE DI ORDINAZIONE HOW TO ORDER

001 604 0 X 0

Campo taratura / Setting range

604

605

606

Campo taratura 60÷350 bar (molla colore giallo)  
Setting range 60÷350 bar (yellow spring)

Taratura standard (Q=5 l/1')  
Std. bar setting (Q=5 l/1')  
350 bar

Incr. press. - bar giro/vite  
Pressure rise - turn of screw  
(138)

Rapporto di pilotaggio  
Pilot ratios

O 4,25 : 1  
D 8 : 1

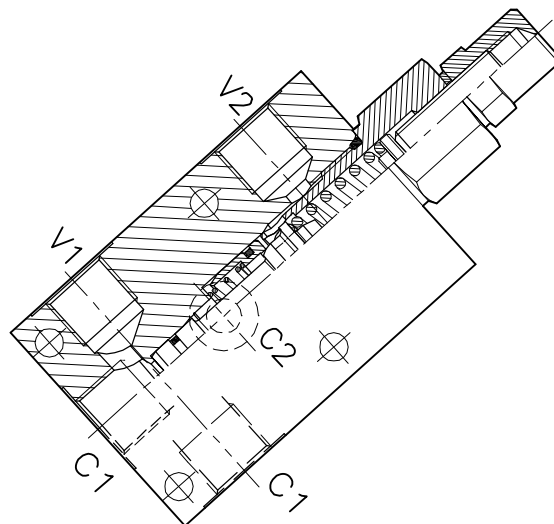
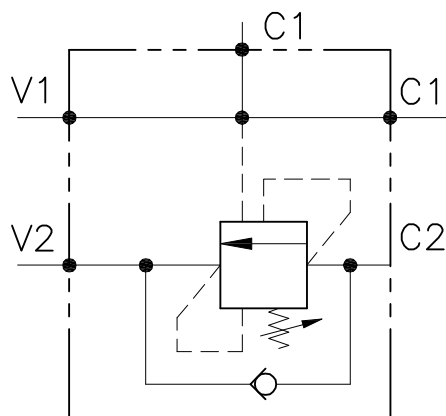
Regolazione  
Adjustment

X Grano - Dowel  
Z Taratura fissa - Fixed setting  
H Piombata - Sealed  
K Piombata - Sealed

# OWC-SE-...-FC1-...

VALVOLA BILANCIAMENTO, BLOCCO E CONTROLLO MOVIMENTO A SEMPLICE EFFETTO CON COLLETTORE FLANGIATO

SINGLE COUNTERBALANCE VALVE WITH FLANGEABLE BODY



## CARATTERISTICHE

Luce nominale min/max	<b>DN 8/10</b>
Portata min/max	<b>1/60 l/min - 0.26/15 GPM</b>
Pressione di picco max.	<b>450 bar - 6525 PSI</b>
Pressione max. di taratura	<b>350 bar - 5075 PSI</b>
Rapporto di pilotaggio standard	<b>4.25 : 1</b>
Temperatura ambiente	<b>-30°C + 50°C</b>
Temperatura olio	<b>-30°C + 80°C</b>
Filtraggio consigliato	<b>30 micron</b>
Coppia di serraggio	
Peso	

## PERFORMANCE

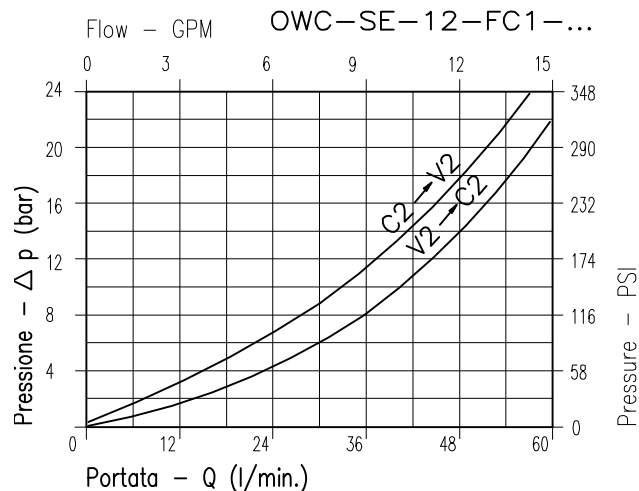
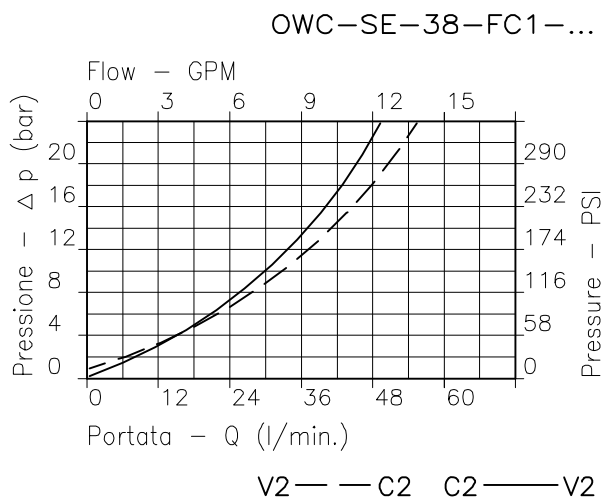
Min/max rated size
Min/max flow-rate
Max peak pressure
Max setting pressure
Standard pilot ratio
Room temperature
Oil temperature
Recommended filtration
Tightening torque
Weight

### NOTE:

La taratura deve essere **1.3** volte maggiore della pressione indotta dal carico.  
Valve should be set at **1.3** times load induced pressure.

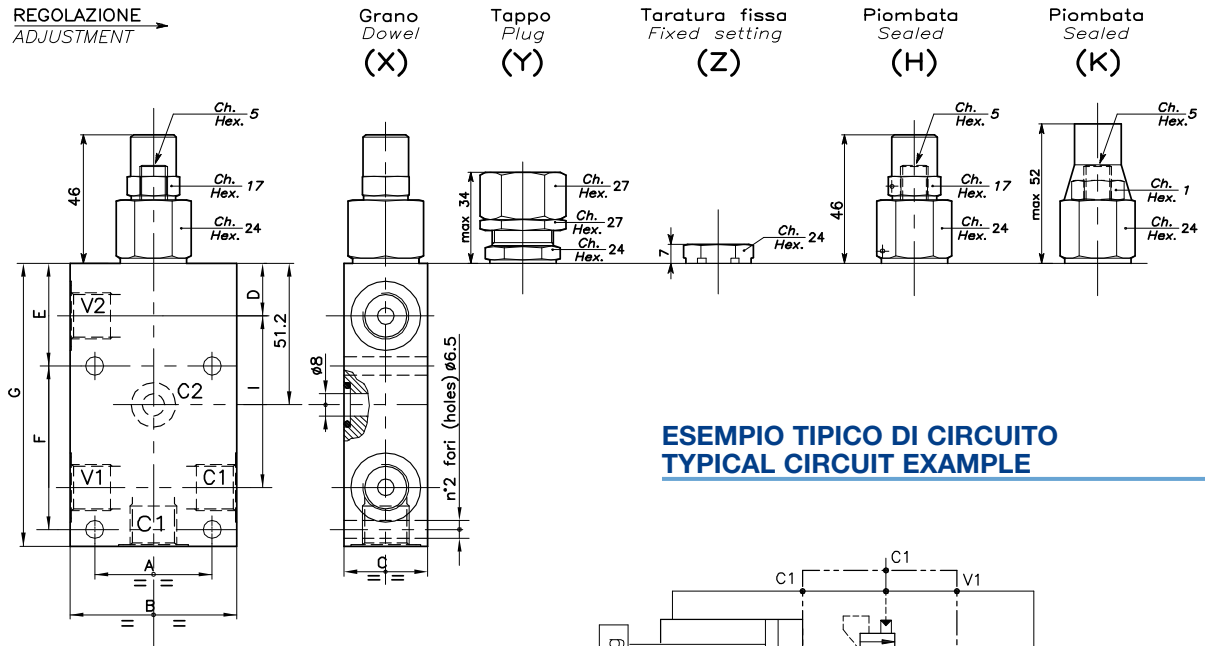
### ESEMPIO/EXAMPLE:

Pressione di lavoro max **350 bar / 1.3 = 270 bar** Max working pressure



Viscosità olio 46 cSt a 50°C - Oil viscosity 46 cSt at 50°C

REGOLAZIONE  
ADJUSTMENT →



### ESEMPIO TIPICO DI CIRCUITO TYPICAL CIRCUIT EXAMPLE

### DIMENSIONI DIMENSIONS

Campo taratura Setting range		A	B	C	D	E	F	G	I	Attacchi Port size V2 V1-C1 GAS (BSPP)	Portata max Max flow-rate l/min - GPM
066	019	40	60	30	20	35	63	105	58	3/8"	40-10
067	020	48	70	35	15	34	67	115	63	1/2"	60-15

### CODICE DI ORDINAZIONE HOW TO ORDER

001 066 0 X 0

Campo taratura / Setting range			
066		019	
067		020	
Campo taratura 30÷220 bar (molla colore verde)		Campo taratura 60÷350 bar (molla colore giallo)	
Setting range 30÷220 bar (green spring)		Setting range 60÷350 bar (yellow spring)	
Taratura standard (Q=5 l/1')	Incr. press. - bar giro/vite	Taratura standard (Q=5 l/1')	Incr. press. - bar giro/vite
Std. bar setting (Q=5 l/1')	Pressure rise - turn of screw	Std. bar setting (Q=5 l/1')	Pressure rise - turn of screw
210 bar	(56)	350 bar	(138)

#### Rapporto di pilotaggio Pilot ratios

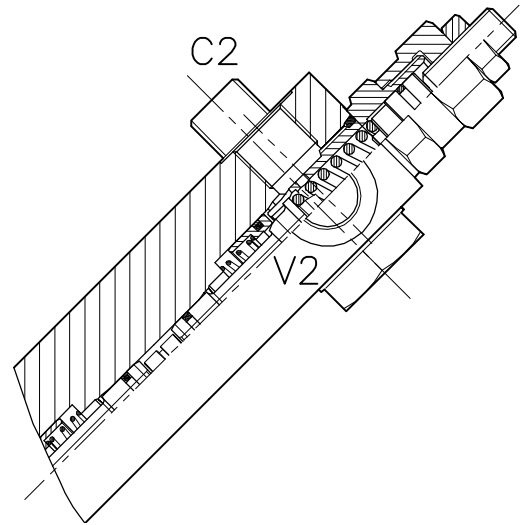
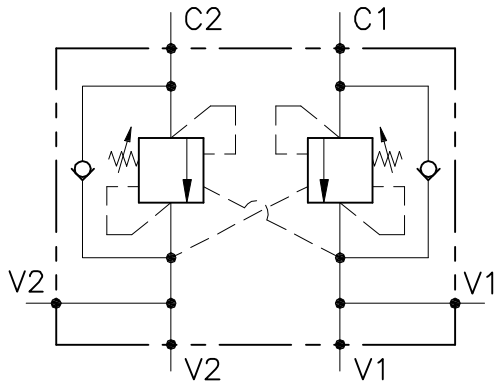
O	4.25 : 1
D	8 : 1

#### Regolazione Adjustment

X	Grano - Dowel
Y	Tappo - Plug
Z	Taratura fissa - Fixed setting
H	Piombata - Sealed
K	Piombata - Sealed

# WB-DE-...FCB-...

VALVOLA BILANCIAMENTO, BLOCCO E CONTROLLO MOVIMENTO A DOPPIO EFFETTO CON COLLETTORE FLANGIATO  
DOUBLE COUNTERBALANCE VALVE WITH FLANGEABLE BODY



## CARATTERISTICHE

Luce nominale min/max	<b>DN 8/10</b>
Portata min/max	<b>1/60 l/min - 0.26/15.9 GPM</b>
Pressione di picco max.	<b>450 bar - 6525 PSI</b>
Pressione max. di taratura	<b>350 bar - 5075 PSI</b>
Rapporto di pilotaggio standard	<b>4.25 : 1</b>
Temperatura ambiente	<b>-30°C + 50°C</b>
Temperatura olio	<b>-30°C + 80°C</b>
Filtraggio consigliato	<b>30 micron</b>
Coppia di serraggio	
Peso	

## PERFORMANCE

Min/max rated size
Min/max flow-rate
Max peak pressure
Max setting pressure
Standard pilot ratio
Room temperature
Oil temperature
Recommended filtration
Tightening torque
Weight

### NOTE:

La taratura deve essere **1.3** volte maggiore della pressione indotta dal carico.

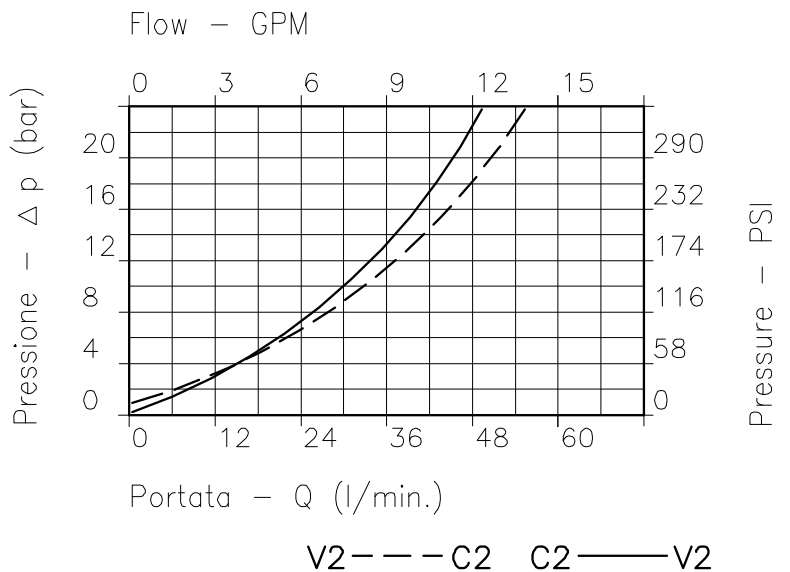
Valve should be set at **1.3** times load induced pressure.

### ESEMPIO/EXAMPLE:

Pressione di lavoro max:

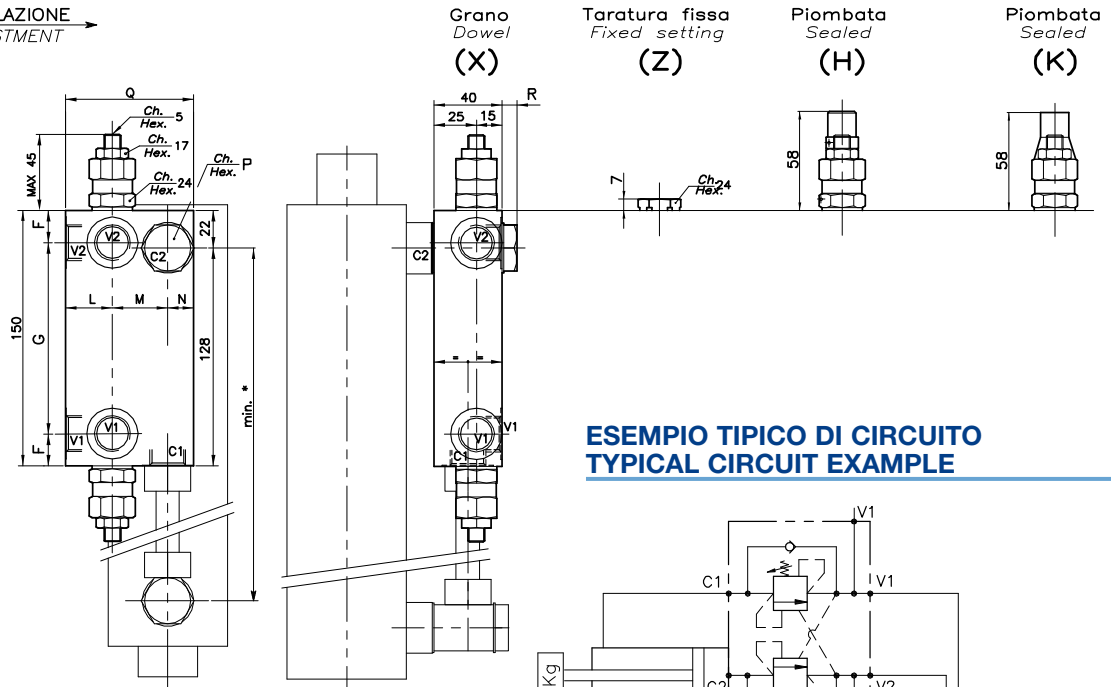
Max working pressure:

**350 bar / 1.3 = 270 bar**



Viscosità olio 46 cSt a 50°C  
Oil viscosity 46 cSt at 50°C

REGOLAZIONE  
ADJUSTMENT



## DIMENSIONI DIMENSIONS

Campo taratura Setting range	F	G	L	M	N	P	Q	R	Attacchi Port size V2-C2 V1-C1 GAS (BSPP)	Coppia serr. Bullone Tightening torque for Bolt Nm	Portata max Max flow-rate l/min - GPM
288	21	108	25	27	13	22	65	9	3/8"	63÷71	40-10
289	19	112	27	32	16	27	72	10	1/2"	75÷85	60-15

## CODICE DI ORDINAZIONE HOW TO ORDER

001 288 0 X 0

Campo taratura / Setting range

288

289

Campo taratura 60÷350 bar (molla colore giallo)  
Setting range 60÷350 bar (yellow spring)

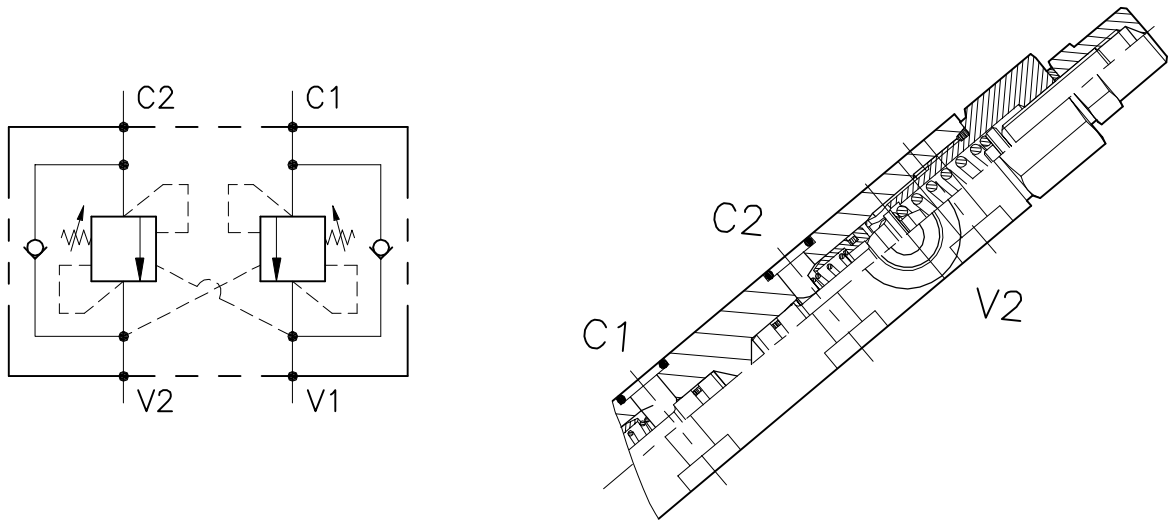
Taratura standard (Q=5 l/1')  
Std. bar setting (Q=5 l/1')  
350 bar

Incr. press. - bar giro/vite  
Pressure rise - turn of screw  
(138)

Rapporto di pilotaggio Pilot ratios		Regolazione Adjustment	
O	4.25 : 1	X	Grano - Dowel
D	8 : 1	Z	Taratura fissa - Fixed setting
		H	Piombata - Sealed
		K	Piombata - Sealed

# OWC-DE-...-LU-FC2-...

VALVOLA BILANCIAMENTO, BLOCCO E CONTROLLO MOVIMENTO A DOPPIO EFFETTO CON COLLETTORE FLANGIATO  
DOUBLE COUNTERBALANCE VALVE WITH FLANGEABLE BODY



## CARATTERISTICHE

Luce nominale min/max	<b>DN 8/10</b>
Portata min/max	<b>1/60 l/min - 0.26/15.9 GPM</b>
Pressione di lavoro max.	<b>350 bar - 5075 PSI</b>
Pressione max. di taratura	<b>350 bar - 5075 PSI</b>
Rapporto di pilotaggio standard	<b>Pag. 02</b>
Temperatura ambiente	<b>-30°C + 50°C</b>
Temperatura olio	<b>-30°C + 80°C</b>
Filtraggio consigliato	<b>30 micron</b>
Peso	<b>3/8" GAS 0.991 Kg</b>
Peso	<b>1/2" GAS 1.231 Kg</b>

## PERFORMANCE

Min/max rated size
Min/max flow-rate
Max working pressure
Max setting pressure
Standard pilot ratio
Room temperature
Oil temperature
Recommended filtration
Weight
Weight

### NOTE:

La taratura deve essere **1.3** volte maggiore della pressione indotta dal carico.

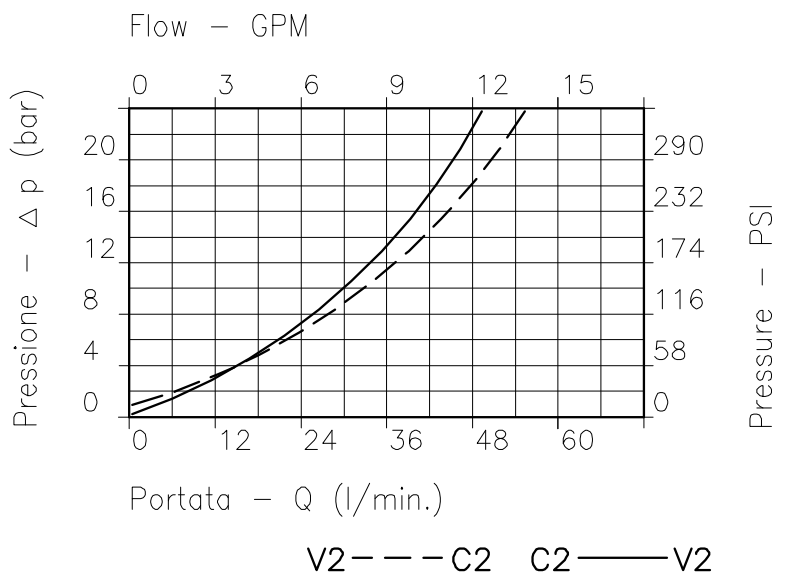
Valve should be set at **1.3** times load induced pressure.

### ESEMPIO/EXAMPLE:

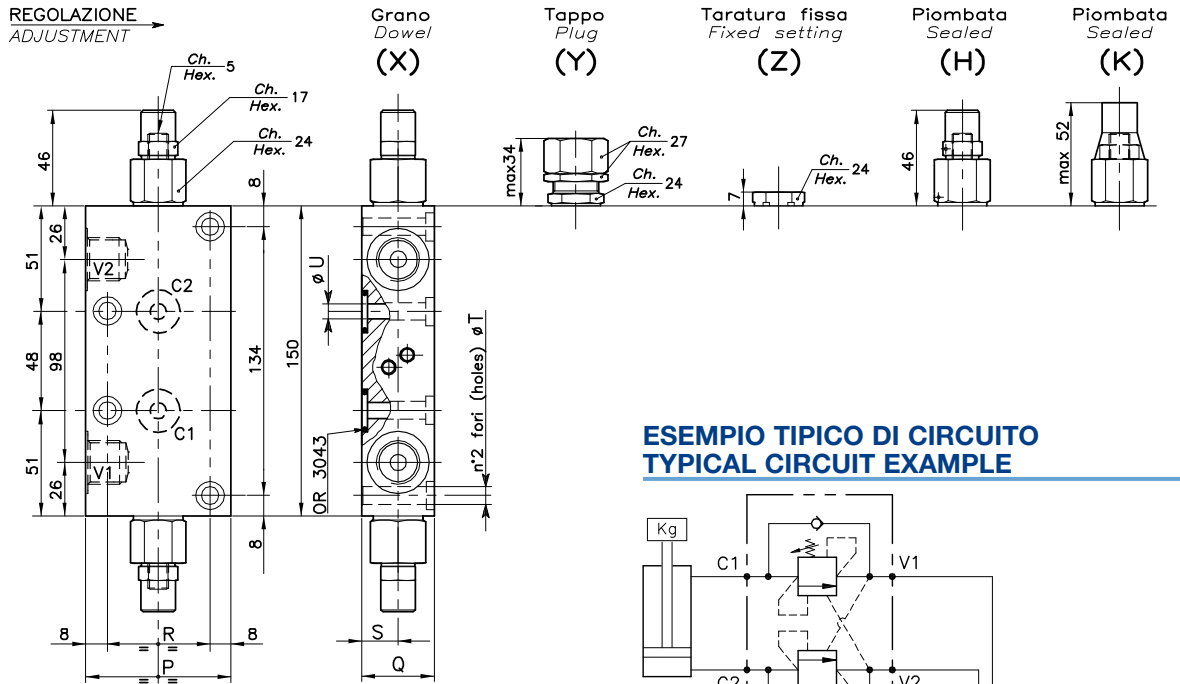
Pressione di lavoro max:

Max working pressure:

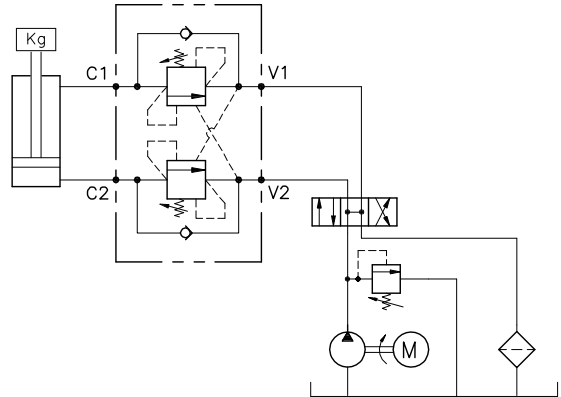
**350 bar / 1.3 = 270 bar**



Viscosità olio 46 cSt a 50°C  
Oil viscosity 46 cSt at 50°C



### ESEMPIO TIPICO DI CIRCUITO / TYPICAL CIRCUIT EXAMPLE



### DIMENSIONI / DIMENSIONS

Campo taratura / Setting range		P	Q	R	S	T	U	Attacchi / Port size / V2-V1 / GAS (BSPP)	Luce nominale / Rated size / DN	Portata max / Max flow-rate / l/min - GPM
069	022	60	29.5	44	14.5	6.5	6	3/8"	8	40-10
070	023	70	34.5	54	17	8.5	8	1/2"	10	60-15

### CODICE DI ORDINAZIONE / HOW TO ORDER

001 069 0 X 0

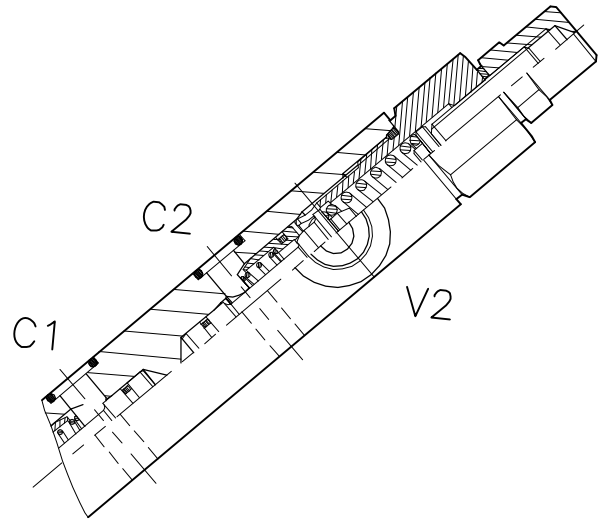
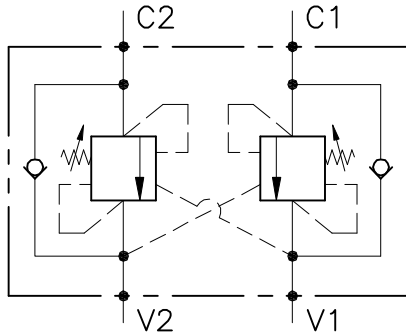
Campo taratura / Setting range			
069	022		
070	023		
Campo taratura 30÷220 bar (molla colore verde)	Campo taratura 60÷350 bar (molla colore giallo)		
Setting range 30÷220 bar (green spring)	Setting range 60÷350 bar (yellow spring)		
Taratura standard (Q=5 l/1')	Incr. press. - bar giro/vite	Taratura standard (Q=5 l/1')	Incr. press. - bar giro/vite
Std. bar setting (Q=5 l/1')	Pressure rise - turn of screw	Std. bar setting (Q=5 l/1')	Pressure rise - turn of screw
220 bar	(56)	350 bar	(138)

Rapporto di pilotaggio / Pilot ratios	
O	4.25 : 1
D	8 : 1

Regolazione / Adjustment	
X	Grano - Dowel
Y	Tappo - Plug
Z	Taratura fissa - Fixed setting
H	Piombata - Sealed
K	Piombata - Sealed

# OWC-DE-...-LU-FC2-OIL-...

VALVOLA BILANCIAMENTO, BLOCCO E CONTROLLO MOVIMENTO A DOPPIO EFFETTO CON COLLETTORE FLANGIATO  
DOUBLE COUNTERBALANCE VALVE WITH FLANGEABLE BODY



## CARATTERISTICHE

Luce nominale min/max	<b>DN 8/10</b>
Portata min/max	<b>1/60 l/min - 0.26/15.9 GPM</b>
Pressione di lavoro max.	<b>350 bar - 5075 PSI</b>
Pressione max. di taratura	<b>350 bar - 5075 PSI</b>
Rapporto di pilotaggio standard	<b>4.25 : 1</b>
Temperatura ambiente	<b>-30°C + 50°C</b>
Temperatura olio	<b>-30°C + 80°C</b>
Filtraggio consigliato	<b>30 micron</b>
Peso	
Peso	

## PERFORMANCE

Min/max rated size
Min/max flow-rate
Max working pressure
Max setting pressure
Standard pilot ratio
Room temperature
Oil temperature
Recommended filtration
Weight
Weight

### NOTE:

La taratura deve essere **1.3** volte maggiore della pressione indotta dal carico.

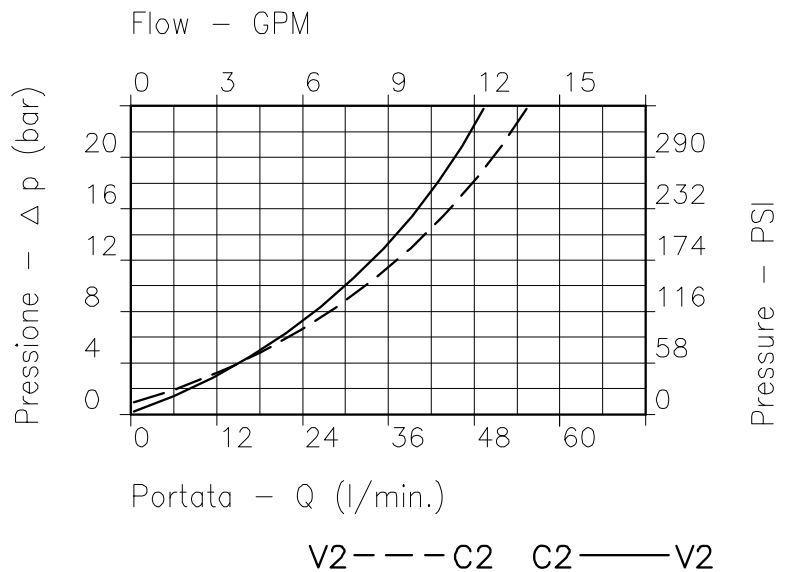
Valve should be set at **1.3** times load induced pressure.

### ESEMPIO/EXAMPLE:

Pressione di lavoro max:

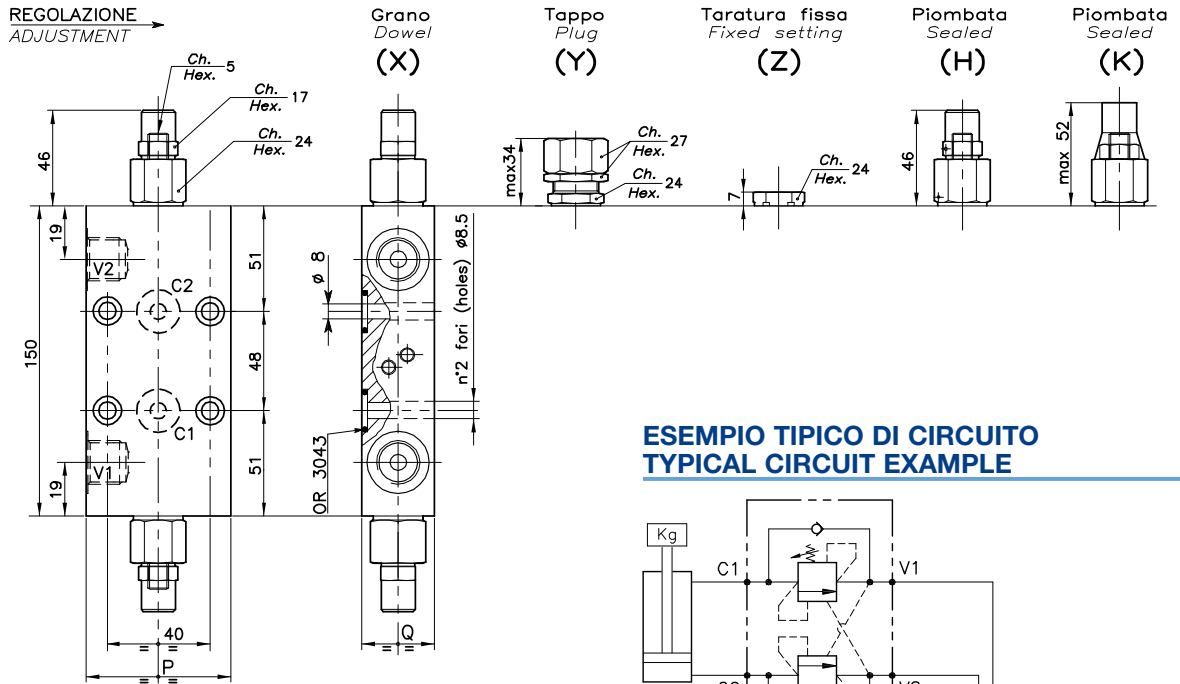
Max working pressure:

**350 bar / 1.3 = 270 bar**

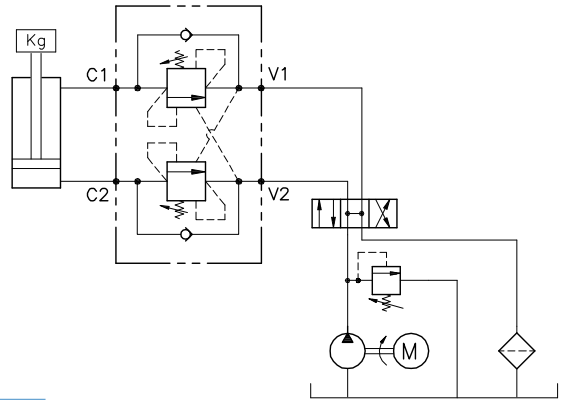


Viscosità olio 46 cSt a 50°C  
Oil viscosity 46 cSt at 50°C





### ESEMPIO TIPICO DI CIRCUITO TYPICAL CIRCUIT EXAMPLE



### DIMENSIONI DIMENSIONS

Campo taratura Setting range		P	Q	Attacchi Port size V2-V1 GAS (BSPP)	Luce nominale Rated size DN	Portata max Max flow-rate l/min - GPM
048	027	55	29.5	3/8"	8	40-10
050	029	65	34.5	1/2"	10	60-15

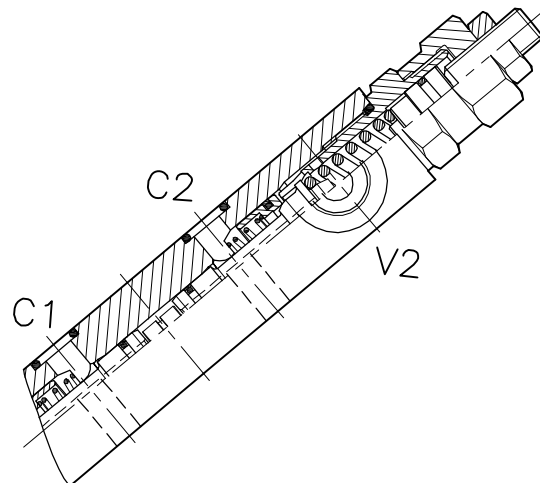
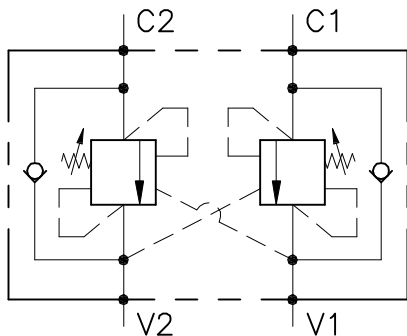
### CODICE DI ORDINAZIONE HOW TO ORDER

001 048 0 X 0

Campo taratura / Setting range				Rapporto di pilotaggio Pilot ratios		Regolazione Adjustment	
048		027		O	4.25 : 1	X	Grano - Dowel
050		029		D	8 : 1	Y	Tappo - Plug
Campo taratura 30÷220 bar (molla colore verde) Setting range 30÷220 bar (green spring)		Campo taratura 60÷350 bar (molla colore giallo) Setting range 60÷350 bar (yellow spring)		W	4.25 : 1 C1-V1 8 : 1 C2-V2	Z	Taratura fissa - Fixed setting
Taratura standard (Q=5 l/1')	Incr. press. - bar giro/vite	Taratura standard (Q=5 l/1')	Incr. press. - bar giro/vite			H	Piombata - Sealed
Std. bar setting (Q=5 l/1')	Pressure rise - turn of screw	Std. bar setting (Q=5 l/1')	Pressure rise - turn of screw			K	Piombata - Sealed
220 bar	(56)	350 bar	(138)				

# WB-DE-...-LU-FC2-OIL-...-...

VALVOLA BILANCIAMENTO, BLOCCO E CONTROLLO MOVIMENTO A DOPPIO EFFETTO CON COLLETTORE FLANGIATO  
DOUBLE COUNTERBALANCE VALVE WITH FLANGEABLE BODY



## CARATTERISTICHE

Luce nominale min/max	<b>DN 8/10</b>
Portata min/max	<b>1/60 l/min - 0.26/15.9 GPM</b>
Pressione di lavoro max.	<b>350 bar - 5075 PSI</b>
Pressione max. di taratura	<b>350 bar - 5075 PSI</b>
Rapporto di pilotaggio standard	<b>4.25 : 1</b>
Temperatura ambiente	<b>-30°C + 50°C</b>
Temperatura olio	<b>-30°C + 80°C</b>
Filtraggio consigliato	<b>30 micron</b>
Peso	
Peso	

## PERFORMANCE

Min/max rated size
Min/max flow-rate
Max working pressure
Max setting pressure
Standard pilot ratio
Room temperature
Oil temperature
Recommended filtration
Weight
Weight

### NOTE:

La taratura deve essere **1.3** volte maggiore della pressione indotta dal carico.

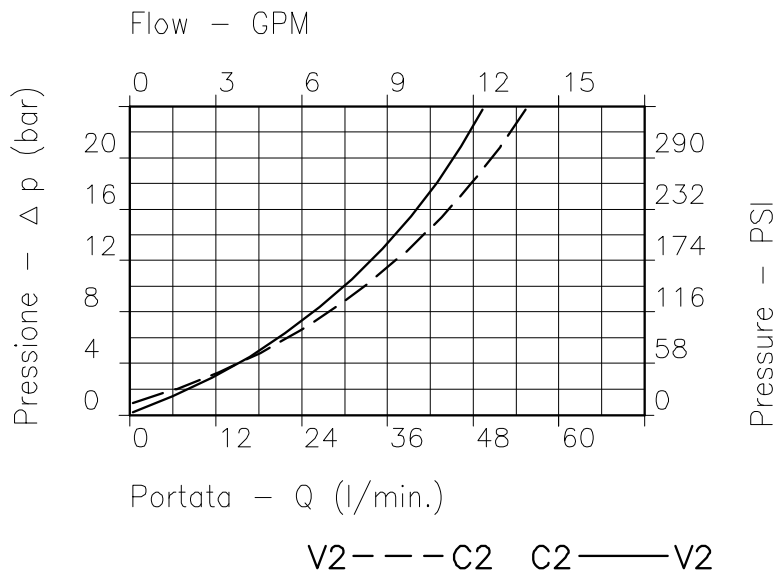
Valve should be set at **1.3** times load induced pressure.

### ESEMPIO/EXAMPLE:

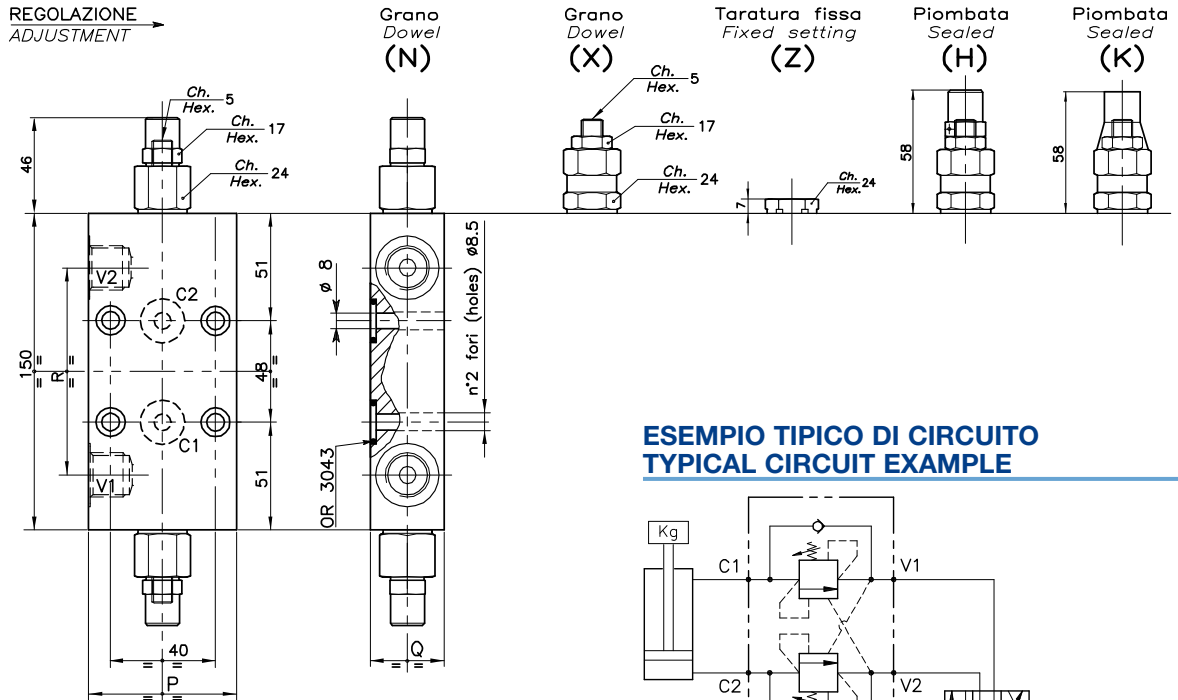
Pressione di lavoro max:

Max working pressure:

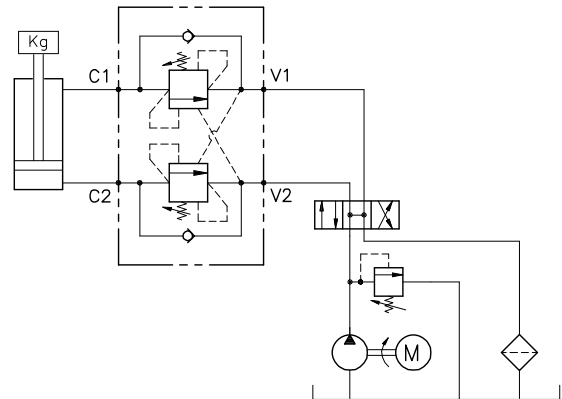
**350 bar / 1.3 = 270 bar**



Viscosità olio 46 cSt a 50°C  
Oil viscosity 46 cSt at 50°C



### ESEMPIO TIPICO DI CIRCUITO TYPICAL CIRCUIT EXAMPLE



### DIMENSIONI DIMENSIONS

Campo taratura Setting range		P	Q	R	Attacchi Port size V2-V1 GAS (BSPP)	Portata max Max flow-rate l/min - GPM
047	026	55	29.5	109.6	3/8"	40-10
049	028	65	34.5	112	1/2"	60-15

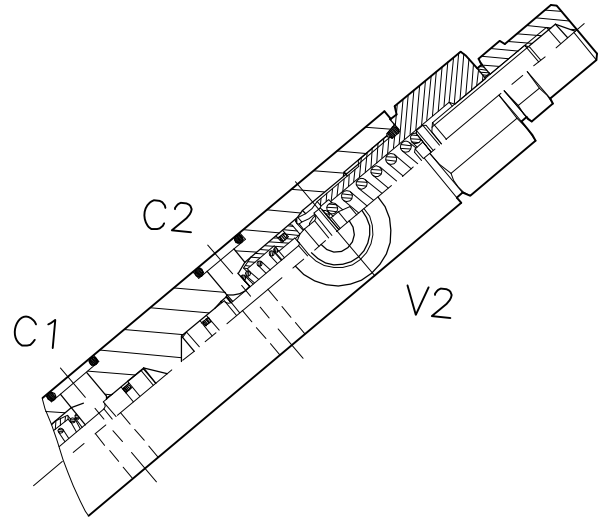
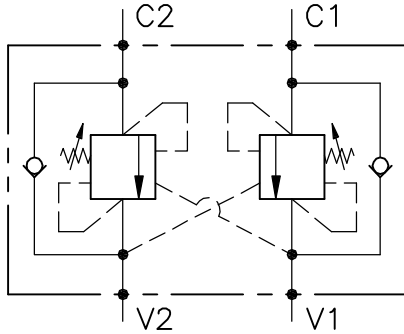
### CODICE DI ORDINAZIONE HOW TO ORDER

001      047      0      N      0

Campo taratura / Setting range				Rapporto di pilotaggio Pilot ratios		Regolazione Adjustment	
047		026		O	4.25 : 1	N	Grano - Dowel
049		028		A	2 : 1	X	Grano - Dowel
Campo taratura 30÷220 bar (molla colore verde)		Campo taratura 60÷350 bar (molla colore giallo)		D	8 : 1	Z	Taratura fissa - Fixed setting
Setting range 30÷220 bar (green spring)		Setting range 60÷350 bar (yellow spring)				H	Piombata - Sealed
Taratura standard (Q=5 l/1')	Incr. press. - bar giro/vite	Taratura standard (Q=5 l/1')	Incr. press. - bar giro/vite			K	Piombata - Sealed
Std. bar setting (Q=5 l/1')	Pressure rise - turn of screw	Std. bar setting (Q=5 l/1')	Pressure rise - turn of screw				
220 bar	(56)	350 bar	(138)				

# A-OWC-DE-38-FC2-OIL-PD

VALVOLA BILANCIAMENTO, BLOCCO E CONTROLLO  
MOVIMENTO A DOPPIO EFFETTO CON COLLETTORE FLANGIATO  
DOUBLE COUNTERBALANCE VALVE WITH FLANGEABLE BODY



## CARATTERISTICHE

Luce nominale	<b>DN 8</b>
Portata min/max	<b>1/40 l/min - 0.26/10.5 GPM</b>
Pressione di lavoro max.	<b>350 bar - 5075 PSI</b>
Pressione max. di taratura	<b>350 bar - 5075 PSI</b>
Rapporto di pilotaggio standard	<b>4.25 : 1</b>
Temperatura ambiente	<b>-30°C + 50°C</b>
Temperatura olio	<b>-30°C + 80°C</b>
Filtraggio consigliato	<b>30 micron</b>
Coppia di serraggio	
Peso	

## PERFORMANCE

Rated size
Min/max flow-rate
Max working pressure
Max setting pressure
Standard pilot ratio
Room temperature
Oil temperature
Recommended filtration
Tightening torque
Weight

### NOTE:

La taratura deve essere **1.3** volte maggiore della pressione indotta dal carico.

Valve should be set at **1.3** times load induced pressure.

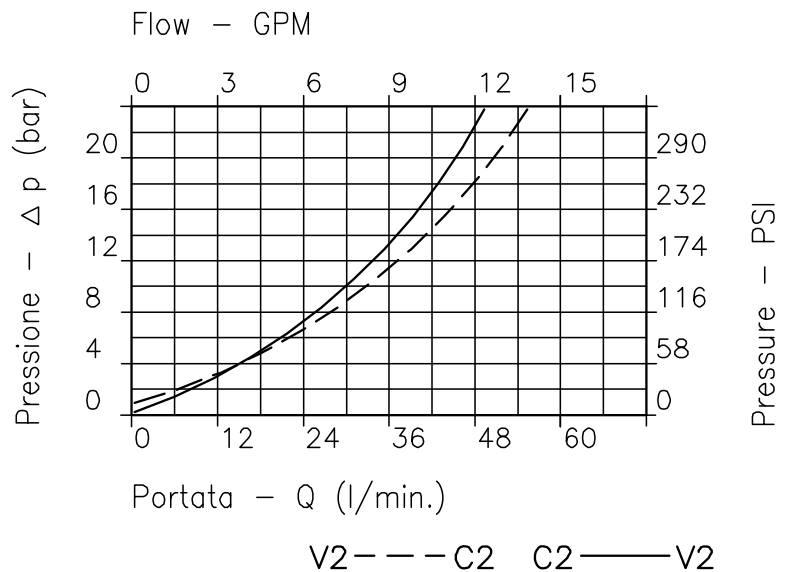
Fornitura standard valvola: corpo in acciaio  
Steel body valve as standard

### ESEMPIO/EXAMPLE:

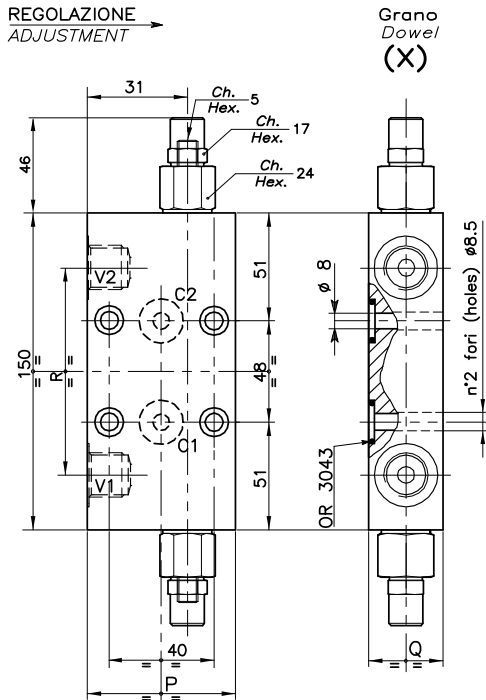
Pressione di lavoro max:

Max working pressure:

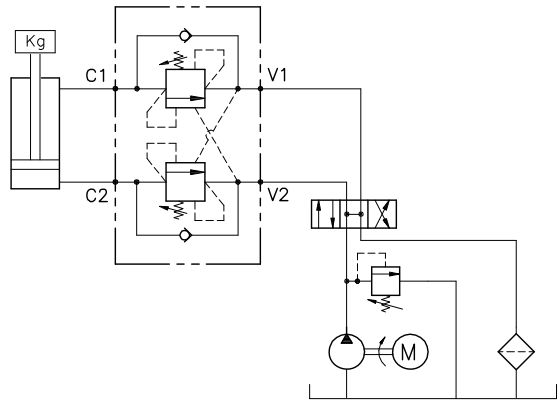
**350 bar / 1.3 = 270 bar**



Viscosità olio 46 cSt a 50°C  
Oil viscosity 46 cSt at 50°C



### ESEMPIO TIPO DI CIRCUITO TYPICAL CIRCUIT EXAMPLE



### DIMENSIONI DIMENSIONS

Campo taratura Setting range	P	Q	R	Attacchi Port size V2-V1 GAS (BSPP)	Portata max Max flow-rate l/min - GPM
106	55	29.5	109.6	3/8"	40-10

### CODICE DI ORDINAZIONE HOW TO ORDER

010      498      106

Campo taratura / Setting range

106

Campo taratura 60÷350 bar (molla colore giallo)

Setting range 60÷350 bar (yellow spring)

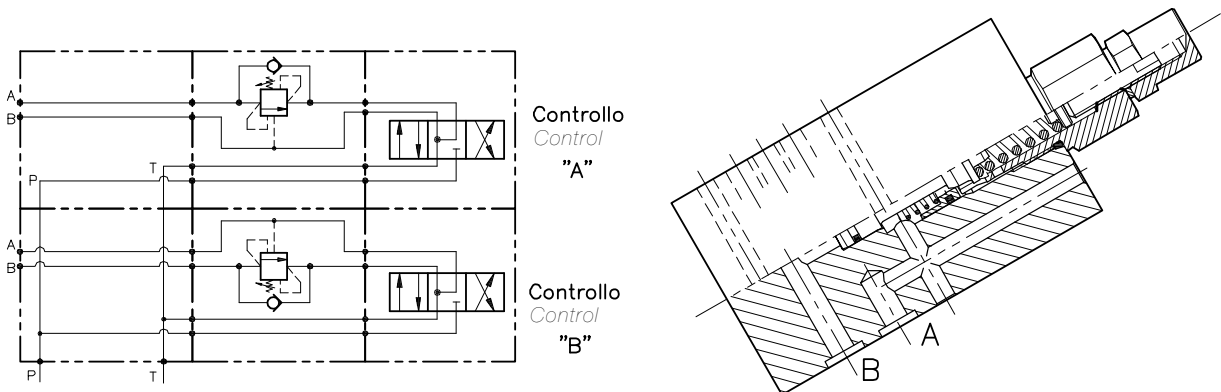
Taratura standard (Q=5 l/1')  
Std. bar setting (Q=5 l/1')  
350 bar

Incr. press. - bar giro/vite  
Pressure rise - turn of screw  
(138)

# OWC-SE-L6-...

VALVOLA BILANCIAMENTO, BLOCCO E CONTROLLO DISCESA A SEMPLICE EFFETTO CON MONTAGGIO CETOP

SINGLE COUNTERBALANCE WITH SANDWICH INSTALLATION (CETOP)



## CARATTERISTICHE

Luce nominale	<b>DN 6</b>
Portata min/max	<b>1/50 l/min - 0.26/12.5 GPM</b>
Pressione di lavoro max.	<b>350 bar - 5075 PSI</b>
Pressione max. di taratura	<b>350 bar - 5075 PSI</b>
Rapporto di pilotaggio standard	<b>4.25 : 1</b>
Temperatura ambiente	<b>-30°C + 50°C</b>
Temperatura olio	<b>-30°C + 80°C</b>
Filtraggio consigliato	<b>30 micron</b>
Peso	
Peso	

## PERFORMANCE

Rated size
Min/max flow-rate
Max working pressure
Max setting pressure
Standard pilot ratio
Room temperature
Oil temperature
Recommended filtration
Weight
Weight

### NOTE:

La taratura deve essere **1.3** volte maggiore della pressione indotta dal carico.

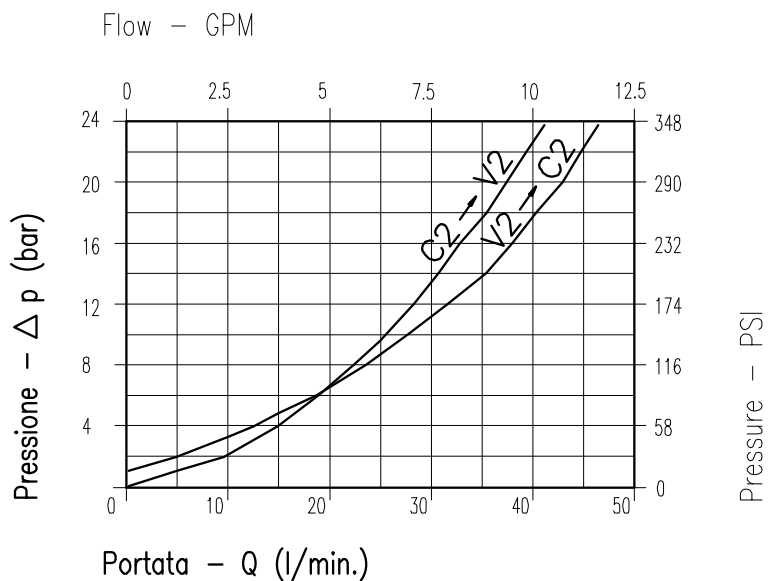
Valve should be set at **1.3** times load induced pressure.

### ESEMPIO/EXAMPLE:

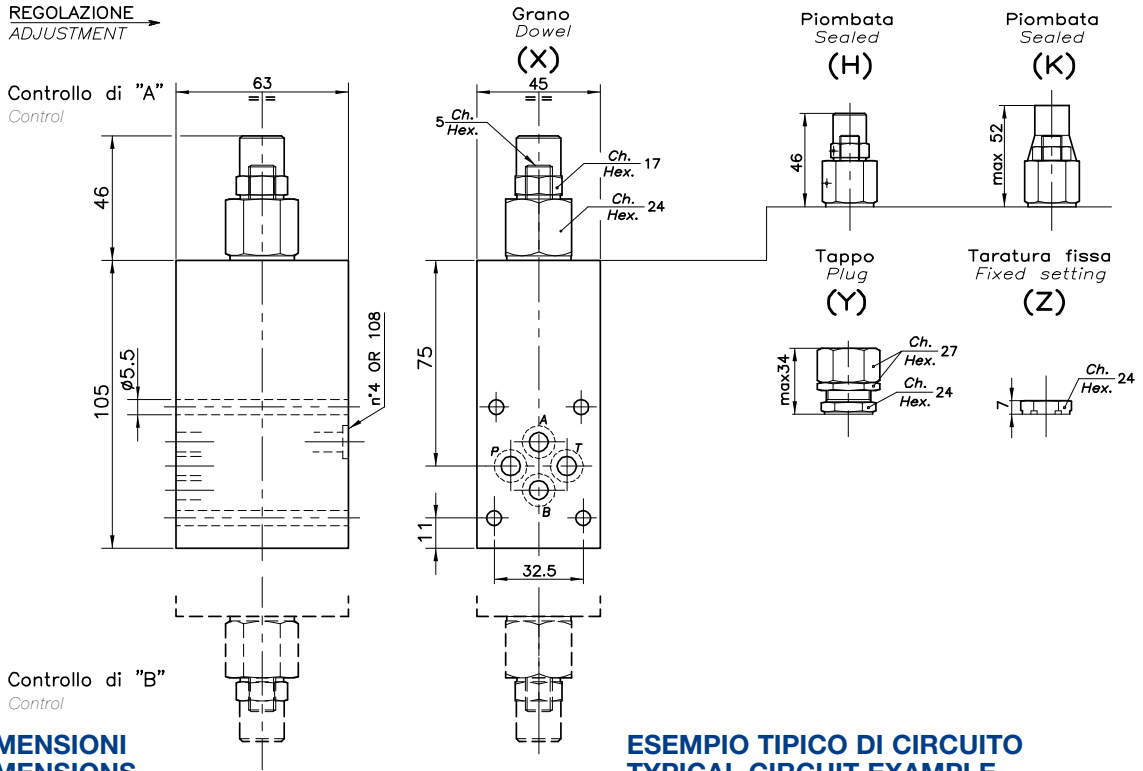
Pressione di lavoro max:

Max working pressure:

**350 bar / 1.3 = 270 bar**



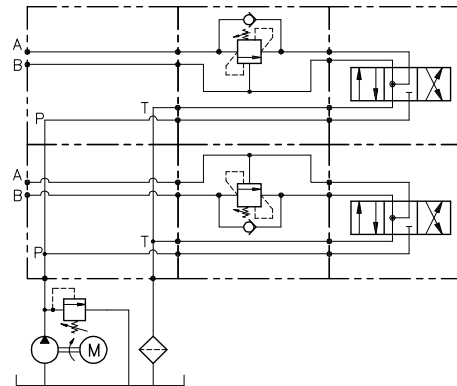
Viscosità olio 46 cSt a 50°C  
Oil viscosity 46 cSt at 50°C



## DIMENSIONI DIMENSIONS

## ESEMPIO TIPICO DI CIRCUITO TYPICAL CIRCUIT EXAMPLE

Campo taratura Setting range		Tipo flangia Flange type	Portata max Max flow-rate l/min - GPM	Controllo Control
229	228	CETOP 03	50-12.5	A
231	230	CETOP 03	50-12.5	B



## CODICE DI ORDINAZIONE HOW TO ORDER

001 229 0 X 0

Campo taratura / Setting range			
229		228	
231		230	
Campo taratura 30÷220 bar (molla colore verde) Setting range 30÷220 bar (green spring)		Campo taratura 60÷350 bar (molla colore giallo) Setting range 60÷350 bar (yellow spring)	
Taratura standard (Q=5 l/1')	Incr. press. - bar giro/vite	Taratura standard (Q=5 l/1')	Incr. press. - bar giro/vite
Std. bar setting (Q=5 l/1')	Pressure rise - turn of screw	Std. bar setting (Q=5 l/1')	Pressure rise - turn of screw
220 bar	(56)	350 bar	(138)

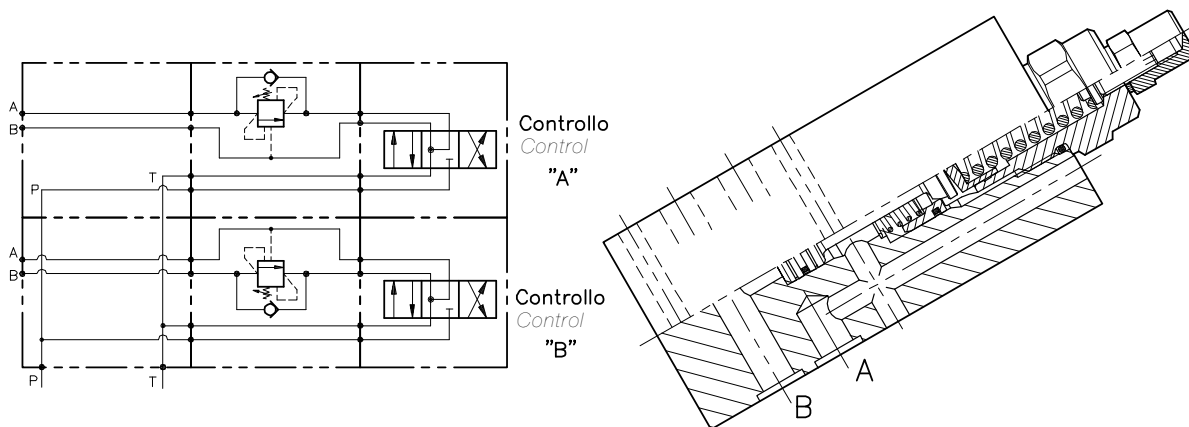
Rapporto di pilotaggio Pilot ratios	
O	4.25 : 1
D	8 : 1

Regolazione Adjustment	
X	Grano - Dowel
Y	Tappo - Plug
Z	Taratura fissa - Fixed setting
H	Piombata - Sealed
K	Piombata - Sealed

# OWC-SE-L10-...

VALVOLA BILANCIAMENTO, BLOCCO E CONTROLLO DISCESA A SEMPLICE EFFETTO CON MONTAGGIO CETOP

SINGLE COUNTERBALANCE WITH SANDWICH INSTALLATION (CETOP)



## CARATTERISTICHE

Luce nominale	<b>DN 10</b>
Portata min/max	<b>1/90 l/min - 0.26/24 GPM</b>
Pressione di lavoro max.	<b>350 bar - 5075 PSI</b>
Pressione max. di taratura	<b>350 bar - 5075 PSI</b>
Rapporto di pilotaggio standard	<b>6.2 : 1</b>
Temperatura ambiente	<b>-30°C + 50°C</b>
Temperatura olio	<b>-30°C + 80°C</b>
Filtraggio consigliato	<b>30 micron</b>
Peso	
Peso	

## PERFORMANCE

Rated size
Min/max flow-rate
Max working pressure
Max setting pressure
Standard pilot ratio
Room temperature
Oil temperature
Recommended filtration
Weight
Weight

### NOTE:

La taratura deve essere **1.3** volte maggiore della pressione indotta dal carico.

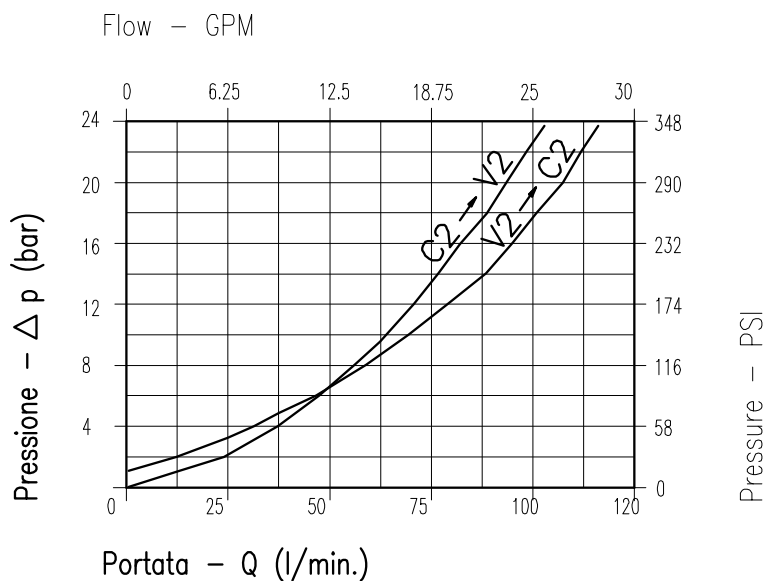
Valve should be set at **1.3** times load induced pressure.

### ESEMPIO/EXAMPLE:

Pressione di lavoro max:

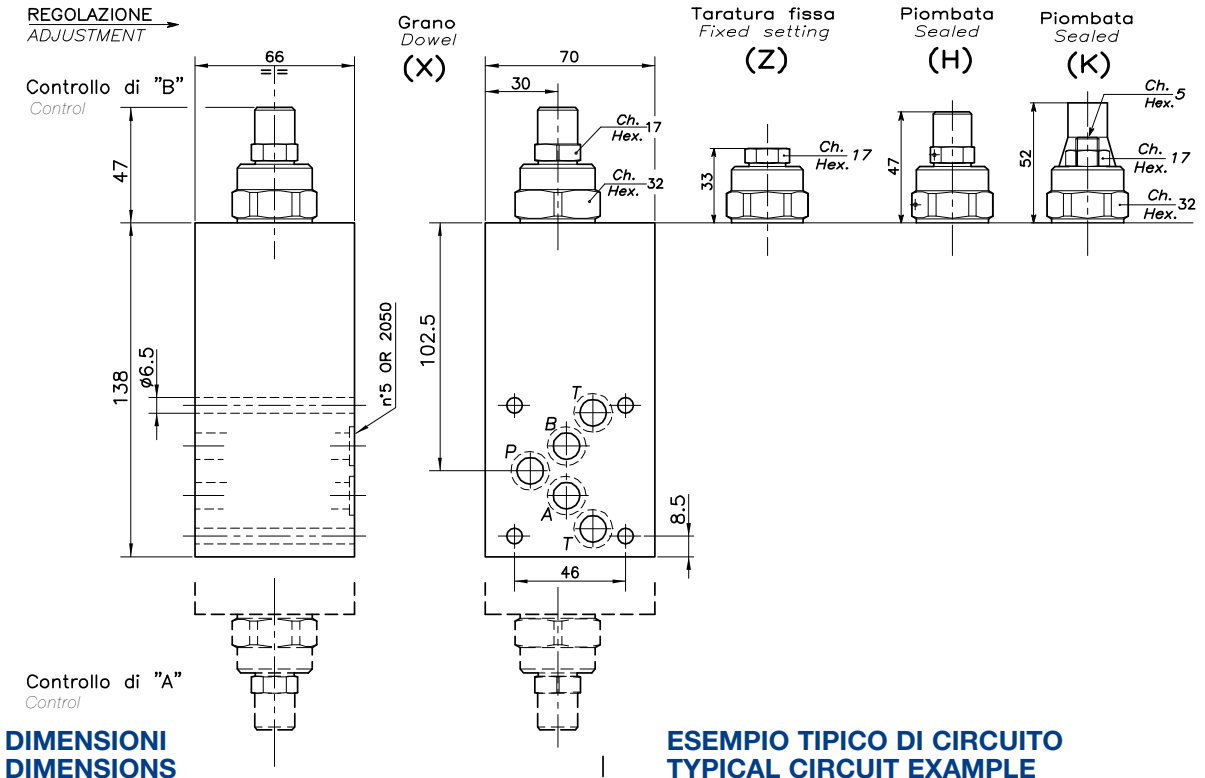
Max working pressure:

**350 bar / 1.3 = 270 bar**



Viscosità olio 46 cSt a 50°C  
Oil viscosity 46 cSt at 50°C

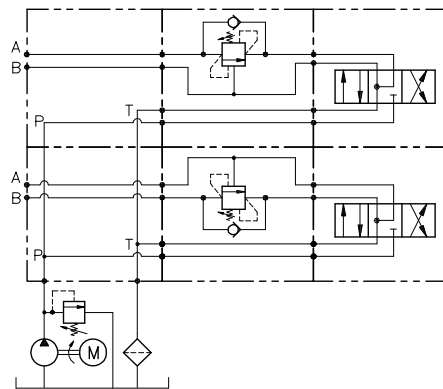




**DIMENSIONI DIMENSIONS**

**ESEMPIO TIPICO DI CIRCUITO TYPICAL CIRCUIT EXAMPLE**

Campo taratura Setting range	Tipo flangia Flange type	Portata max Max flow-rate l/min - GPM	Controllo Control
483	CETOP 05	90-24	A
484	CETOP 05	90-24	B



**CODICE DI ORDINAZIONE HOW TO ORDER**

001      483      0      X      0

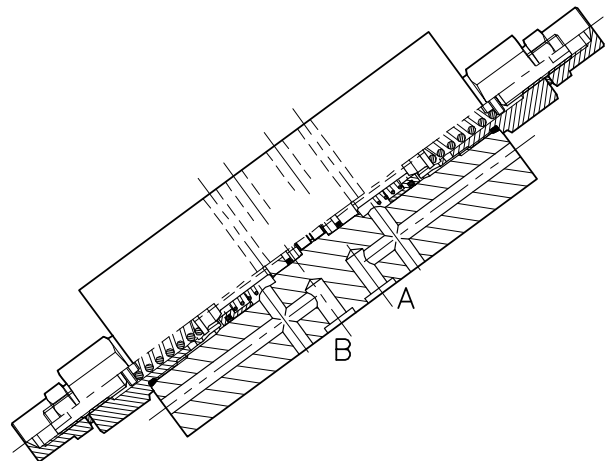
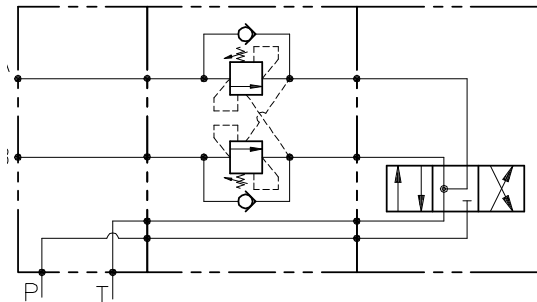
Campo taratura / Setting range <b>483</b> <hr/> <b>484</b>	Campo taratura 60÷350 bar (molla colore giallo) Setting range 60÷350 bar (yellow spring) <hr/> Taratura standard (Q=5 l/1') Std. bar setting (Q=5 l/1') <b>350 bar</b>	Incr. press. - bar giro/vite Pressure rise - turn of screw <b>(138)</b>
--	--	---

Rapporto di pilotaggio Pilot ratios		Regolazione Adjustment	
O	6.2 : 1	X	Grano - Dowel
G	4.1 : 1	Z	Taratura fissa - Fixed setting
		H	Piombata - Sealed
		K	Piombata - Sealed

# OWC-DE-L6-...

VALVOLA BILANCIAMENTO, BLOCCO E CONTROLLO DISCESA A DOPPIO EFFETTO CON MONTAGGIO CETOP

DOUBLE COUNTERBALANCE WITH SANDWICH INSTALLATION (CETOP)



## CARATTERISTICHE

Luce nominale	<b>DN 6</b>
Portata min/max	<b>1/50 l/min - 0.26/12.5 GPM</b>
Pressione di lavoro max.	<b>350 bar - 5075 PSI</b>
Pressione max. di taratura	<b>350 bar - 5075 PSI</b>
Rapporto di pilotaggio standard	<b>4.25 : 1</b>
Temperatura ambiente	<b>-30°C + 50°C</b>
Temperatura olio	<b>-30°C + 80°C</b>
Filtraggio consigliato	<b>30 micron</b>
Peso	
Peso	

## PERFORMANCE

Rated size
Min/max flow-rate
Max working pressure
Max setting pressure
Standard pilot ratio
Room temperature
Oil temperature
Recommended filtration
Weight
Weight

### NOTE:

La taratura deve essere **1.3** volte maggiore della pressione indotta dal carico.

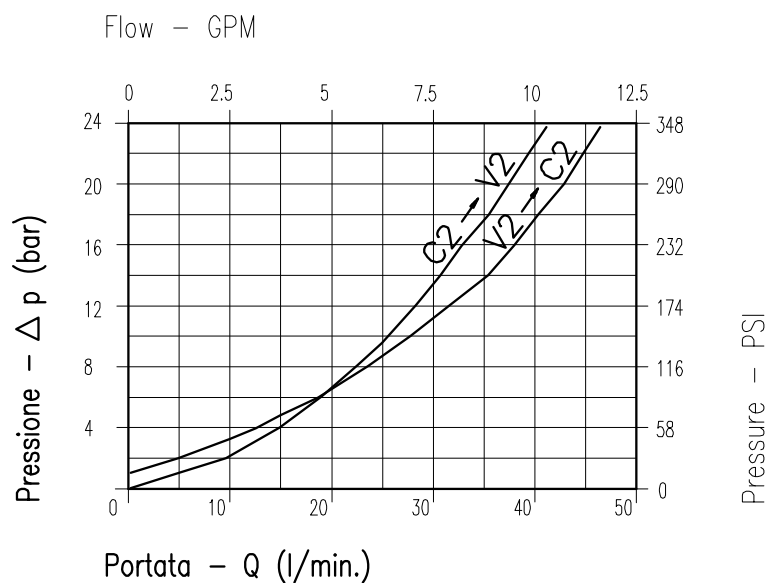
Valve should be set at **1.3** times load induced pressure.

### ESEMPIO/EXAMPLE:

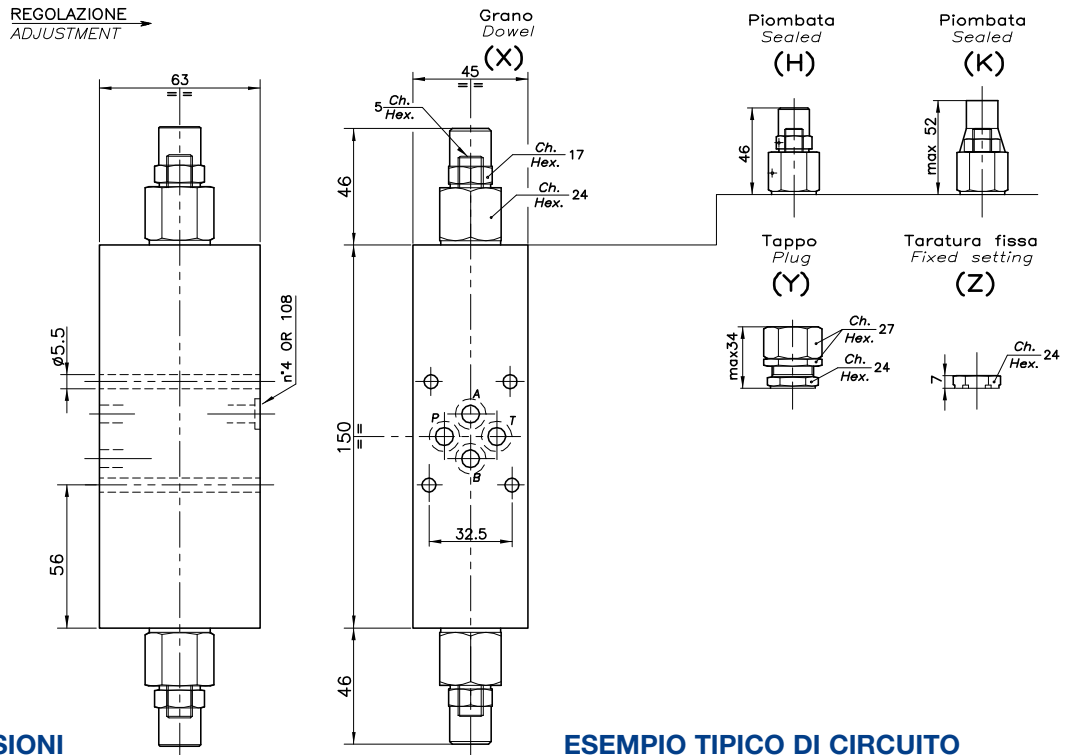
Pressione di lavoro max:

Max working pressure:

**350 bar / 1.3 = 270 bar**



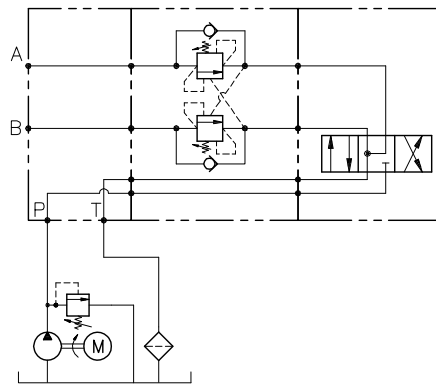
Viscosità olio 46 cSt a 50°C  
Oil viscosity 46 cSt at 50°C



## DIMENSIONI DIMENSIONS

## ESEMPIO TIPICO DI CIRCUITO TYPICAL CIRCUIT EXAMPLE

Campo taratura Setting range	Tipo flangia Flange type	Portata max Max flow-rate l/min - GPM
227   226	CETOP 03	50-12.5



## CODICE DI ORDINAZIONE HOW TO ORDER

001 227 0 X 0

Campo taratura / Setting range			
227		226	
Campo taratura 30÷220 bar (molla colore verde)		Campo taratura 60÷350 bar (molla colore giallo)	
Setting range 30÷220 bar (green spring)		Setting range 60÷350 bar (yellow spring)	
Taratura standard (Q=5 l/1')	Incr. press. - bar giro/vite	Taratura standard (Q=5 l/1')	Incr. press. - bar giro/vite
Std. bar setting (Q=5 l/1')	Pressure rise - turn of screw	Std. bar setting (Q=5 l/1')	Pressure rise - turn of screw
220 bar	(56)	350 bar	(138)

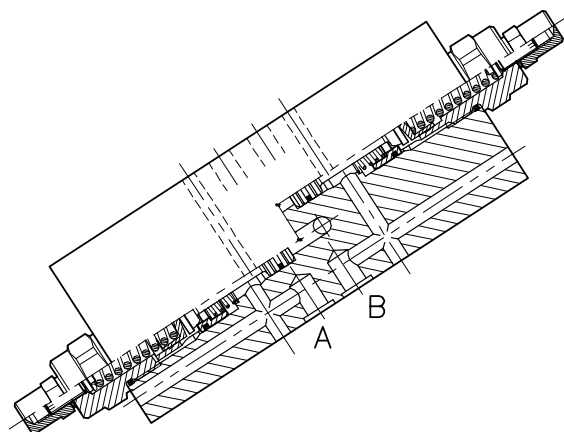
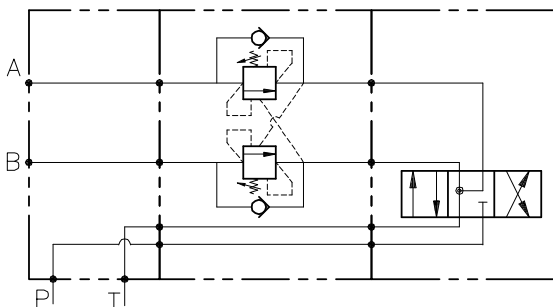
Rapporto di pilotaggio Pilot ratios	
O	4.25 : 1
D	8 : 1

Regolazione Adjustment	
X	Grano - Dowel
Y	Tappo - Plug
Z	Taratura fissa - Fixed setting
H	Piombata - Sealed
K	Piombata - Sealed

# OWC-DE-L10-...

VALVOLA BILANCIAMENTO, BLOCCO E CONTROLLO DISCESA A DOPPIO EFFETTO CON MONTAGGIO CETOP

DOUBLE COUNTERBALANCE WITH SANDWICH INSTALLATION (CETOP)



## CARATTERISTICHE

Luce nominale	<b>DN 12</b>
Portata min/max	<b>1/90 l/min - 0.26/24 GPM</b>
Pressione di lavoro max.	<b>350 bar - 5075 PSI</b>
Pressione max. di taratura	<b>350 bar - 5075 PSI</b>
Rapporto di pilotaggio standard	<b>6.2 : 1</b>
Temperatura ambiente	<b>-30°C + 50°C</b>
Temperatura olio	<b>-30°C + 80°C</b>
Filtraggio consigliato	<b>30 micron</b>
Peso	
Peso	

## PERFORMANCE

Rated size
Min/max flow-rate
Max working pressure
Max setting pressure
Standard pilot ratio
Room temperature
Oil temperature
Recommended filtration
Weight
Weight

### NOTE:

La taratura deve essere **1.3** volte maggiore della pressione indotta dal carico.

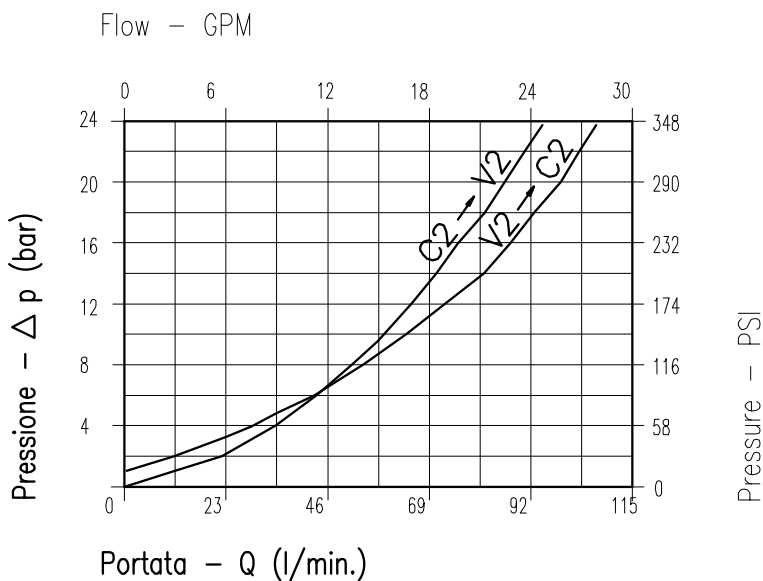
Valve should be set at **1.3** times load induced pressure.

### ESEMPIO/EXAMPLE:

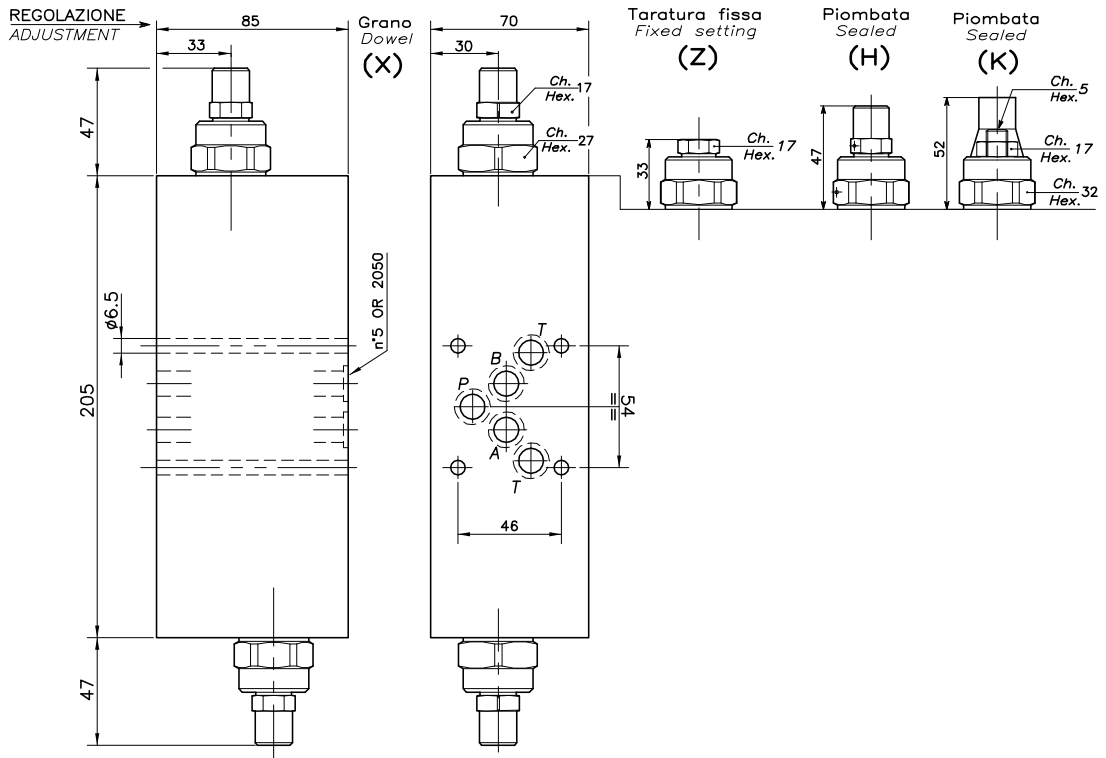
Pressione di lavoro max:

Max working pressure:

**350 bar / 1.3 = 270 bar**



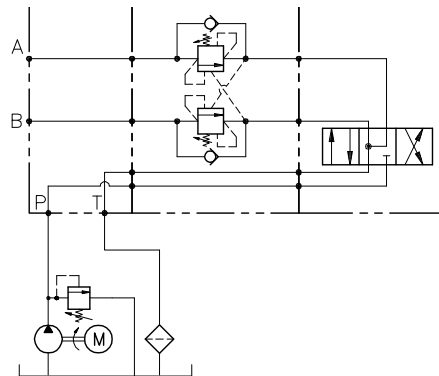
Viscosità olio 46 cSt a 50°C  
Oil viscosity 46 cSt at 50°C



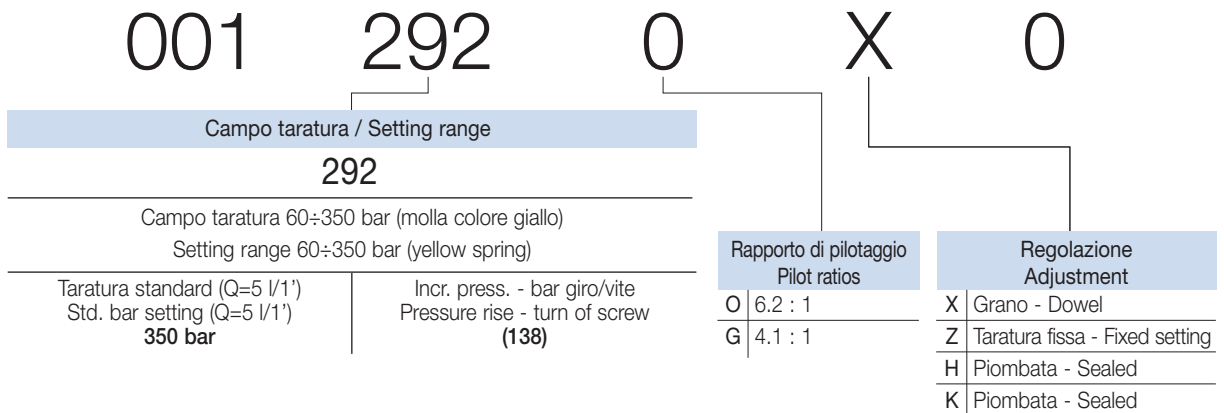
## DIMENSIONI DIMENSIONS

Campo taratura Setting range	Tipo flangia Flange type	Portata max Max flow-rate l/min - GPM
292	CETOP 05	90-24

## ESEMPIO TIPICO DI CIRCUITO TYPICAL CIRCUIT EXAMPLE



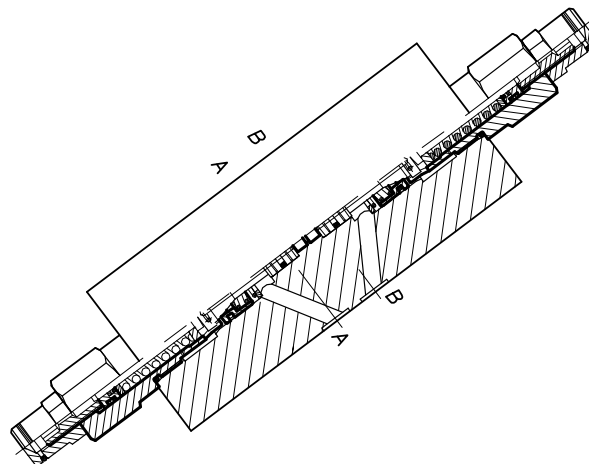
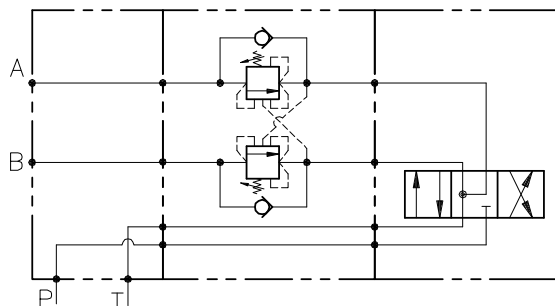
## CODICE DI ORDINAZIONE HOW TO ORDER



# WB-CC-DE-L6-...

VALVOLA BILANCIAMENTO, BLOCCO E CONTROLLO DISCESA  
PER CENTRO CHIUSO A DOPPIO EFFETTO CON MONTAGGIO  
CETOP

DOUBLE COUNTERBALANCE FOR CLOSED CENTRE SPOOL  
WITH SANDWICH INSTALLATION (CETOP)



## CARATTERISTICHE

Luce nominale	<b>DN 6</b>
Portata min/max	<b>1/50 l/min - 0.26/12.5 GPM</b>
Pressione di lavoro max.	<b>350 bar - 5075 PSI</b>
Pressione max. di taratura	<b>350 bar - 5075 PSI</b>
Rapporto di pilotaggio standard	<b>4.25 : 1</b>
Temperatura ambiente	<b>-30°C + 50°C</b>
Temperatura olio	<b>-30°C + 80°C</b>
Filtraggio consigliato	<b>30 micron</b>
Peso	
Peso	

## PERFORMANCE

Rated size
Min/max flow-rate
Max working pressure
Max setting pressure
Standard pilot ratio
Room temperature
Oil temperature
Recommended filtration
Weight
Weight

### NOTE:

La taratura deve essere **1.3** volte maggiore della pressione indotta dal carico.

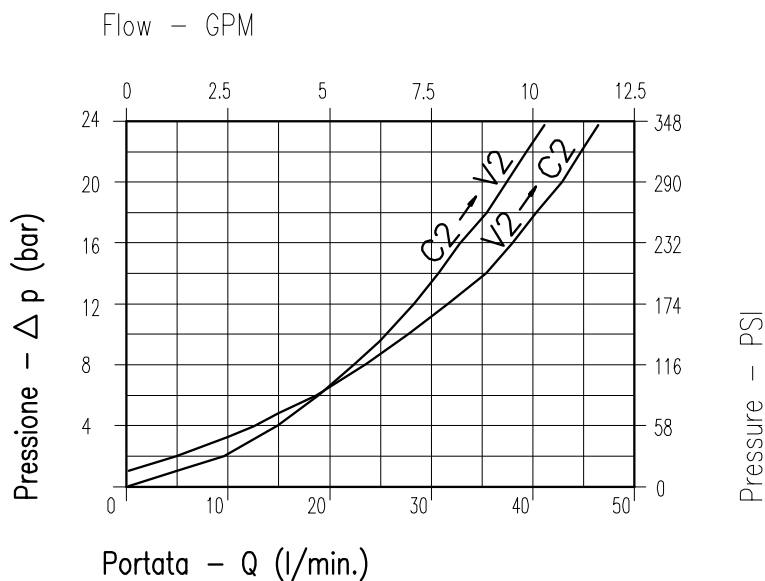
Valve should be set at **1.3** times load induced pressure.

### ESEMPIO/EXAMPLE:

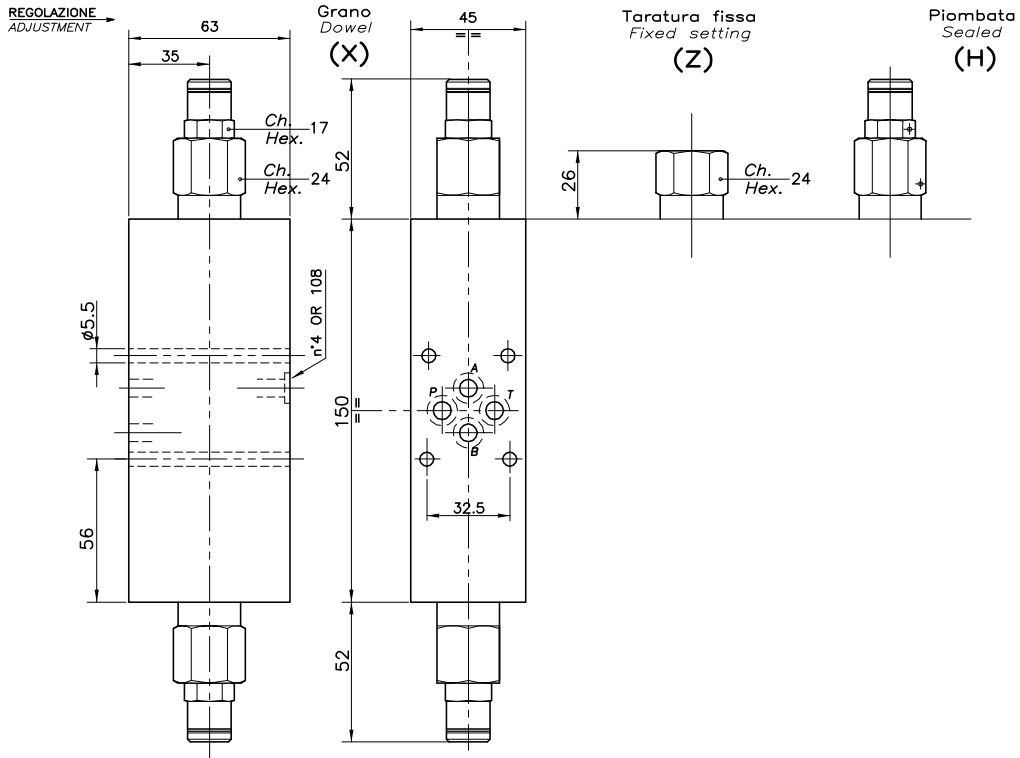
Pressione di lavoro max:

Max working pressure:

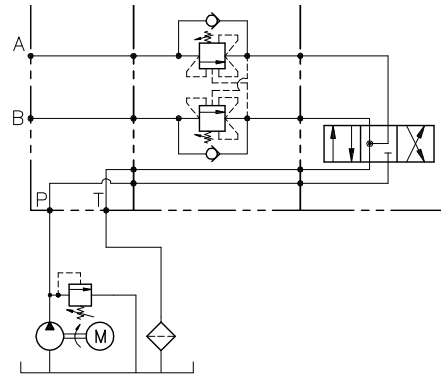
**350 bar / 1.3 = 270 bar**



Viscosità olio 46 cSt a 50°C  
Oil viscosity 46 cSt at 50°C


**DIMENSIONI  
DIMENSIONS**

Campo taratura Setting range	Tipo flangia Flange type	Portata max Max flow-rate l/min - GPM
129   113	CETOP 03	50-12.5

**ESEMPIO TIPICO DI CIRCUITO  
TYPICAL CIRCUIT EXAMPLE**

**CODICE DI ORDINAZIONE  
HOW TO ORDER**

001		129		0	X	0
Campo taratura / Setting range						
129		113				
Campo taratura 30÷220 bar (molla colore giallo) Setting range 30÷220 bar (yellow spring)		Campo taratura 60÷350 bar (molla colore rosso) Setting range 60÷350 bar (red spring)				
Taratura standard (Q=5 l/1')	Incr. press. - bar giro/vite	Taratura standard (Q=5 l/1')	Incr. press. - bar giro/vite	Rapporto di pilotaggio Pilot ratios		Regolazione Adjustment
Std. bar setting (Q=5 l/1')	Pressure rise - turn of screw	Std. bar setting (Q=5 l/1')	Pressure rise - turn of screw	O   4.25 : 1	X   Grano - Dowel	
210 bar	(56)	350 bar	(142)	D   8 : 1	Z   Taratura fissa - Fixed setting	
					H   Piombata - Sealed	

