

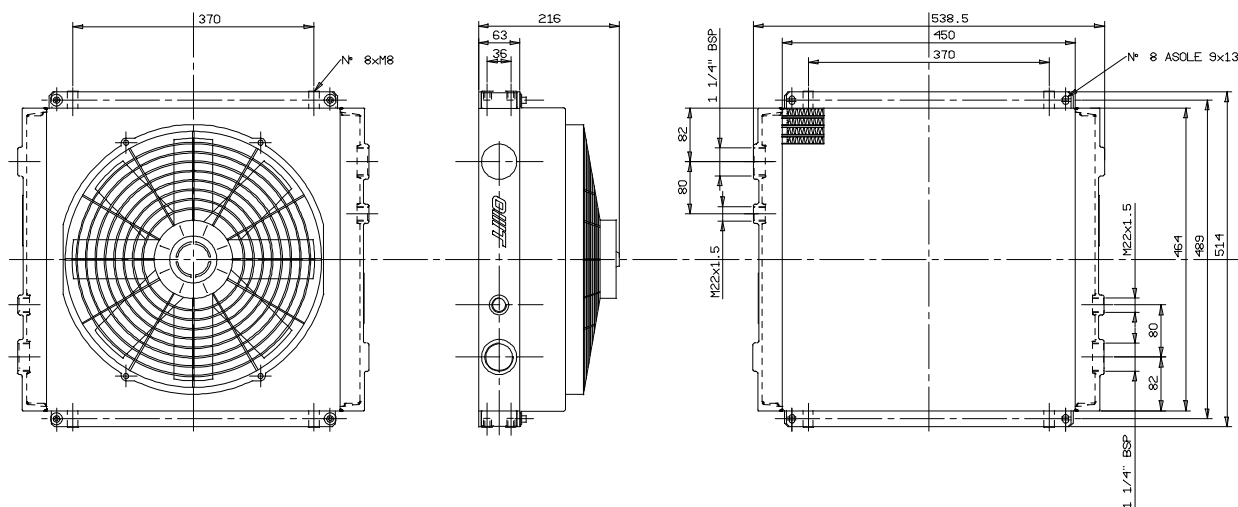
# Scambiatori di calore serie "ST180" aria-olio Воздушно-масляные теплообменники серии ST180



## CARATTERISTICHE TECNICHE DEL GRUPPO DI VENTILAZIONE ТЕХНИЧЕСКИЕ ХАРАКТЕРИСТИКИ

Tipologia Тип	Frequenza Частота Гц	Tensione Напряжение В	Giri/min Об/мин	Potenza Мощность кВт	Ø ventola Ø вентилятора (мм)	дБ (А)	Q возд. (м <sup>3</sup> /ч)	Емкость (л)	Peso Масса (кг)	IP
12	Пост. ток	12	2500	0,2	385	75	3200	2,6	20	65
24	Пост. ток	24	2500	0,2	385	78	3500	2,6	20	65

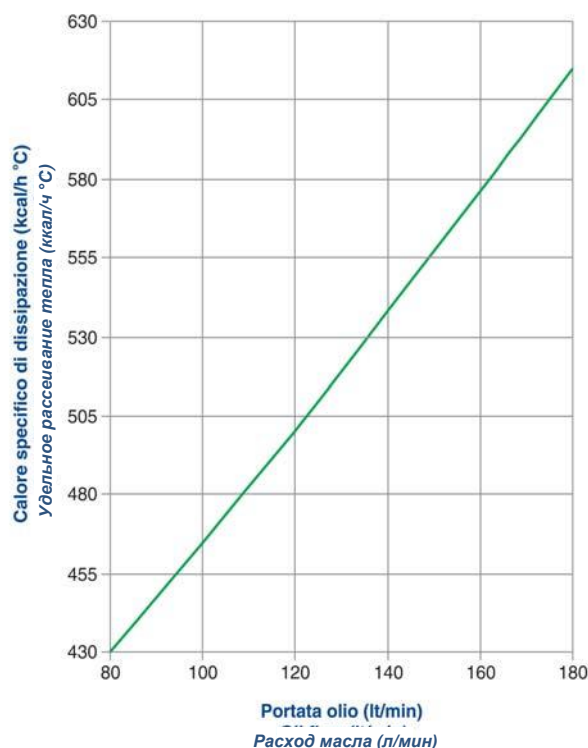
Portata olio consigliata da 35 a 140 (lt/min)  
Рекомендуемый расход масла 80-180 (л/мин)



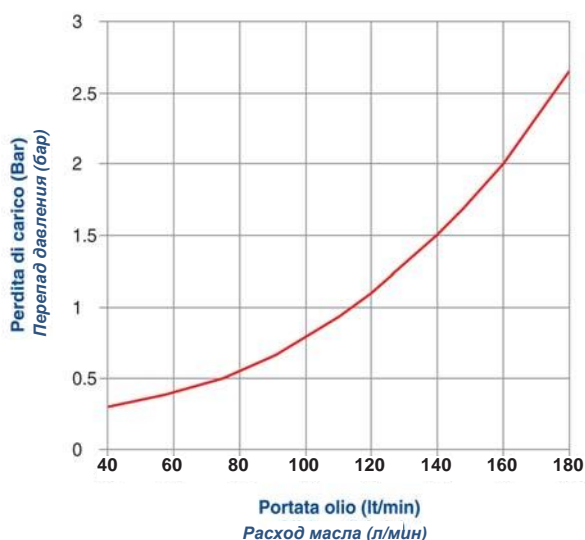
## COEFFICIENTE DI CORREZIONE ПОПРАВочный КОЭФФИЦИЕНТ

сСт	10	15	20	32	40	50	60	80	100	200
F	0,51	0,66	0,76	1	1,22	1,4	1,6	1,9	2,1	3,4

## DIAGRAMMA DI RENDIMENTO ГРАФИК МОЩНОСТИ



## DIAGRAMMA PERDITE DI CARICO (32 cst) РАСХОДНО-ПЕРЕПАДНАЯ ХАРАКТЕРИСТИКА (32 сСт)



Le dimensioni di ingombro e le caratteristiche tecniche non sono impegnative  
Габаритные размеры и технические характеристики не являются обязательными