



VALVOLE DI BILANCIAMENTO E  
BLOCCO A SEMPLICE EFFETTO  
IN LINEA

SINGLE COUNTERBALANCE VALVES  
WITH IN LINE BODY

Con il fine di migliorare costantemente la qualità dei nostri prodotti, ci riserviamo il diritto di modificarne in qualsiasi momento le caratteristiche senza preavviso.

È responsabilità della rispettabile clientela la costante verifica dei dati contenuti nei cataloghi.

Questo catalogo annulla e sostituisce i precedenti.

In order to constantly improve our products quality, we take the right to make changes to the catalogues at any time without notice.

Customers have the responsibility to continuously check all the information in the catalogues.

This catalogue cancels and replaces the previous ones.

### FLUIDO IDRAULICO

Il fluido idraulico deve avere caratteristiche fisiche, lubrificanti e chimiche tali da renderlo idoneo all'impiego in impianti oleodinamici, come ad esempio olio idraulico a base minerale HL DIN 51524 Parte 1 e HLP DIN 51524 Parte 2.

Il grado di viscosità ISO 3448 viene indicato con lettere ISO VG seguite da un numero che rappresenta la viscosità cinematica MEDIA a 40°C in mm<sup>2</sup>/s o centiStokes cSt.

### HYDRAULIC FLUID

Hydraulic fluid must have physical, lubricating and chemical properties suitable for use in hydraulic systems such as, for example, mineral based oil HL DIN 51524 Part 1 and HLP DIN 51524 Part 2.

ISO 3448 viscosity class is expressed by ISO VG followed by one number representing the average kinematic viscosity at 40°C in mm<sup>2</sup>/s or centiStokes cSt.

GRADI DI VISCOSITÀ  VISCOSITY CLASS	VISCOSITÀ CINEMATICA KINEMATIC VISCOSITY		
	max a 0°C max at 0°C	media a 40°C medium at 40°C	min a 100°C min at 100°C
ISO VG 10	90	10	2,4
ISO VG 22	300	22	4,1
ISO VG 32	420	32	5,0
ISO VG 46	780	46	6,1
ISO VG 68	1400	68	7,8
ISO VG 100	2560	100	9,9

### FILTRAZIONE

Premessa: una delle più frequenti cause di avarie negli impianti oleodinamici è l'eccessiva contaminazione dell'olio. Le particelle di impurità, soprattutto quelle dure e abrasive, usurano le superfici dei componenti oleodinamici e danneggiano le sedi di tenuta, provocando trafileamenti interni e malfunzionamenti. Per il corretto funzionamento delle valvole LuEn il livello di contaminazione massimo dell'olio non deve generalmente eccedere i limiti delle classi 19/15 ISO-4406, ovvero 10+11 NAS-1638, salvo eventuali prescrizioni più restrittive che troverete indicate nelle schede tecniche delle valvole interessate. Rapporto di filtrazione (3x): è un dato che caratterizza ciascun tipo di filtro e rappresenta il rapporto tra il numero di particelle presenti prima e dopo il filtro aventi un diametro maggiore di X micron. Filtrazione assoluta (ISO 4572): è il diametro X delle particelle più grosse alle quali corrisponde  $3x \geq 75$ .

Classe di contaminazione secondo ISO 4406: viene espressa mediante 2 numeri che indicano rispettivamente la quantità di particelle con diametro superiore a 5 micron e 15 micron presenti in 1 mi di olio.

Classe di contaminazione secondo NAS 1638: viene espressa mediante un numero che indica la quantità di particelle di diverse dimensioni presenti in 100 mi di olio.

### CONTAMINATION, FILTRATION

General information: very often the cause of malfunctions in hydraulic systems and components is found to be excessive fluid contamination.

In particular the hard and abrasive particles in the fluid wear the hydraulic components and prevent the poppets from re-seating, with consequent internal leakage and system inefficiency. For the correct operation of Luen valves it is necessary to ensure that the oil contamination level does not exceed the limits given in class 19/15 ISO-4406, or 10+11 NAS-1638, unless otherwise specified in the relevant technical sheet.

Filtration ratio (3x): it's the ratio between the number of particles before and after the filter with diameter larger than X micron.

Absolute filtration rating (ISO 4572): it's the diameter X of the largest particles with  $13x \geq 75$ .

Contamination class ISO 4406: it's expressed by two scale numbers representing the number of particles larger than 5 micron and larger than 15 micron contained in 1 mi of fluid.

Contamination class NAS 1638: it's expressed by one scale number representing the number of particles of different size ranges contained in 100 mi of fluid.

## CARTUCCE

Di tipo avvitabile, possono venire inserite nell'apposita cavità ricavata direttamente nell'attuatore (cilindro, motore, pompa, ...) o in blocco integrato. Sono realizzate in Acciaio AV-PB (9SMnPb28 o 32) oppure Ng2Pb (16NiCr4) per i particolari interni di tenuta meccanica. Tutti i particolari interni vengono temprati e sottoposti a rettifica o lappatura in modo da assicurare la massima affidabilità di resistenza. L'involucro esterno viene protetto mediante trattamenti di zincatura bianca o brunitura (nera)

## INSTALLAZIONE DELLE CARTUCCE

Si raccomanda di seguire scrupolosamente la seguente procedura:

- assicurarsi che la cartuccia non sia sporca o in cattive condizioni.
- assicurarsi che gli O-ring e gli anelli antiestrusione siano integri e correttamente montati.
- l'O-ring deve essere montato verso la bocca a pressione più alta se vi è un solo anello antiestrusione, oppure tra due anelli antiestrusione se entrambe le bocche possono ricevere olio ad alta pressione.
- immergere la cartuccia in olio pulito.
- avvitare la cartuccia A MANO finché si incontra l'O-Ring, quindi serrare con chiave dinamometrica alla coppia di serraggio riportata sulle pagine di catalogo relative alla cartuccia.

## TARATURE

Le valvole LuEn sono tarate dalla Casa Costruttrice al valore di pressione standard indicato nel corrispondente foglio catalogo. Qualora sia necessario modificare il valore di taratura standard, assicurarsi di non uscire dal campo di taratura corrispondente alla molla indicata sulla scheda tecnica relativa.

## CARTRIDGES

Screw type, they can be fitted directly into the cavity in the actuator (cylinder, motor, pump, etc.) or in the integrated block. The valves are made of steel AV-PB (9SMhPb28 or 32) or of Ng2Pb (16NiCr4) for the internal mechanical blocks. All the internal parts are hardened and ground or lapped to ensure the maximum reliability and resistance. The external face is either zinc-plated (white) or burnished (black).

## CARTRIDGE INSTALLATION

It's recommended to strictly follow these steps:

- inspect the cartridge to ensure that it is in good condition and no external contaminant is present.
- check that O-rings and back-up rings are intact and correctly positioned.
- The O-ring should be towards the higher pressure port, if only one back-up ring is present, or between double back-up rings if both ports receive high pressure.
- dip the cartridge in clean oil.
- screw the cartridge in BY HAND until the O-ring is met, then tighten with a wrench to the torque specified in the cartridge catalogue page.

## PRESSURE SETTING

LuEn valves are supplied pre-set at the standard pressure setting shown by the relevant catalogue sheet. Whenever the application requires a re-adjustment, please ensure that the limits of the given pressure range are never exceeded.

## COLLETTORI

### VALVOLE CON COLLETTORI IN ALLUMINIO (STANDARD)

Sono realizzati con alluminio estruso ad alta resistenza, appositamente studiato per applicazioni oleoidrauliche ad elevate pressioni di esercizio. A richiesta può essere sottoposto a trattamento di anodizzazione indurente (durezza 120-130HRw per una profondità di 2-3 micron) color grigio, consentendo tenute meccaniche ad alta precisione ed miglior resistenza nei filetti dei condotti di collegamento e dei vari tappi di chiusura e regolazione.

Nota: salvo diversa precisazione le valvole LuEn sono realizzate con collettori in alluminio. Sono idonee per impieghi ove la pressione massima indicata per ciascun tipo di valvola viene raggiunta solo occasionalmente o per impieghi a pressione ridotta continuativa. Per impieghi gravosi o nei casi ove la pressione massima ammissibile venga raggiunta frequentemente LuEn sviluppa una vasta gamma di valvole con collettori in acciaio.

### VALVOLE CON COLLETTORE IN ACCIAIO

Il collettore viene realizzato in Acciaio AV-PB (9SMnPb28 o 32) e viene protetto mediante brunitura (nera) o zincatura bianca.

### TIPI DI CAVITÀ

- CE...N Cavità normalizzata per cartucce
- CE...L Cavità per cartucce di disegno specifico LuEn
- CE...LN Cavità compatibile con altri costruttori
- CI...LN Cavità per valvole non a cartuccia. I particolari interni vengono assemblati direttamente sul blocco (in acciaio o alluminio). Tale soluzione consente una maggior compattezza e minori perdite di carico. Vengono utilizzati pattini in teflon per proteggere gli OR dall'usura ed ottenere sempre il massimo delle prestazioni.

Sono disponibili i disegni tecnici relativi alle cavità di tipo CE. Non vengono invece forniti disegni di cavità interne del tipo CI in quanto l'operazione di assemblaggio di valvole direttamente su collettore può essere effettuata unicamente nello stabilimento LuEn da personale specializzato, sotto rigorosi controlli dimensionali.

## BODIES

### VALVES WITH AN ALUMINIUM BODY (STANDARD)

The bodies are made of high resistance extruded aluminium, designed for high pressure hydraulic applications. For a higher hardness degree, they can be gray anodized upon request (hardness 120-130 HRw, 2-3 micron deep). This allows high precision mechanical blocks and a better resistance of the connecting threads and of the plugs and of the adjustment plugs.

Note: if not otherwise specified, Luen valves have aluminium bodies. These bodies can be used in applications where the maximum pressure (set for each single valve type) is reached only occasionally or for applications with a continuous moderate pressure. Luen has developed a wide range of steel bodies designed for heavy duties or for the applications in which the maximum pressure allowed is frequently reached.

### STEEL BODIES

The bodies are made of Steel AV-PB (9SMnPb28 or 32) and burnished (black) or zinc-plated (white).

### CAVITIES

- CE...N Normalized cavity for cartridges
- CE...L LuEn proprietary cartridge cavity
- CE...LN Cavity compatible other manufacturers
- CI...LN Non cartridge valve cavity. The single parts are assembled directly on the body (in aluminium or steel). This allows a good compact design and low pressure drops. Special Teflon rings are used to protect the OR from wearing to always allow best performances.

CE cavity drawings are at the customer's disposal. CI cavities are not published because the valves assembly directly on the bodies can be performed only at LuEn factory by specialized personnel and under strict dimensionai controls.

## ATTACCHI

Gli attacchi filettati sono normalmente del tipo GAS cilindrico (BSPP) nelle dimensioni da 1/4" a 1"1/4. Altri tipi di attacchi filettati sono disponibili a richiesta. A disposizione una vasta gamma standard, METRICO - NPT - SAE-6000 - CETOP e flangiature specifiche per i modelli più diffusi dei motori idraulici.

## GUARNIZIONI E ANELLI DI TENUTA

### O-RING

Gli O-Ring vengono utilizzati per realizzare tenute statiche (quando non sussistono movimenti reciproci tra le parti) e dinamiche (quando ci si trova in presenza di movimento relativo delle parti).

La scelta della dimensione ottimale dell'O-Ring è fondamentale per realizzare la tenuta.

Si raccomanda, in caso di necessità di sostituzione, di utilizzare gli stessi O-Ring specificati nella documentazione LuEn s.r.l..

Gli O-Ring vengono forniti standard con mescola NBR (nitrile-butadiene) (durezza 70 Shore A) secondo DIN ISO 1229 e, sono idonei per temperature da -20°C a +100°C. Per temperature più alte, a richiesta, si raccomandano mescole diverse (es. Viton).

### ANELLI BACK-UP

Ove risulta possibile l'espulsione degli O-Ring dalle loro sedi a causa della pressione vengono utilizzati: anelli anti-estrusione Parbak (durezza 90 Shore A), anelli di scorrimento in teflon (PTFE).

Nel caso sia presente un solo anello antiestrusione, va sempre montato sul lato non in pressione della tenuta rispetto all'O-Ring.

## CONSERVAZIONE A MAGAZZINO DELLE VALVOLE NUOVE

Le valvole vanno conservate protette nel loro involucro termoretraibile, lontane dall'irraggiamento solare o da sorgenti di calore e di ozono (che producono un invecchiamento precoce delle guarnizioni), in un ambiente con temperature tra -20°C e +50°C. Evitare la vicinanza con motori elettrici in funzione.

## PORTS

The threaded ports are usually GAS type, cylindrical (BSPP), size from 1/4 " to 1 1/4 ". Different port sizes available upon request. A wide range of standard ports available – METRIC – NPT – SAE-6000 – CETOP, as well as specific flanges for the most common hydraulic motors.

## SEALS AND SEALING RINGS

### O-RINGS

The sealing is achieved by means of O-Rings both for the static (when the parts don't move) and for the dynamic (when there's movement between the parts) sealing. The right dimension of the O-Ring is fundamental for the sealing. In case the O-Ring has to be replaced, it is highly recommended to use exactly the models specified in the LuEn s.r.l. documentation.

The O-Rings supplied are standard, made of a NBR compound, hardness 70 - Shore A, according to DIN ISO 1229. They are suitable for a temperature range between -20° and +100° C. In case higher temperatures are reached, it is recommended to use different compounds (e.g. Viton). These compounds are available upon request.

### BACK-UP RINGS

In case the O-Ring is subject to expulsion from its seat due to high pressure, Parbak rings (hardness 90 Shore A) and Teflon (PTFE) rings are used.

When a single Parbak ring is used, it should always be mounted on the side which is not under pressure with respect to the O-Ring.

## STOCKING OF NEW VALVES

Encapsulated by their protective thermoplastic film, the valves should not be exposed to direct sunlight or to sources of heat or ozone (which might cause the deterioration of the seals), at an ambient temperature ranging from -20° to +50° C. The valves should be stored away from any electric motors in operation.

<b>VALVOLE DI BILANCIAMENTO E BLOCCO A SEMPLICE EFFETTO IN LINEA SINGLE COUNTERBALANCE VALVES WITH IN LINE BODY</b>	<b>PORTATA MAX MAX FLOW-RATE</b>	<b>PAGINA PAGE</b>
<b>OWC-SE-...-L-...</b> Valvola bilanciamento, blocco e controllo movimento a semplice effetto con collettore in linea Single counterbalance valve with in line body	60 l/min 15.9 GPM	<b>1</b> (1.03.01.01)
<b>A-OWC-SE-...-L-FR</b> Valvola bilanciamento, blocco e controllo movimento a semplice effetto con collettore in linea Single counterbalance valve with in line body	60 l/min 6.6 GPM	<b>3</b> (1.03.01.03)
<b>A-WB-C-SE-...-L-...-...</b> Valvola bilanciamento, blocco e controllo movimento a semplice effetto con collettore in linea Single counterbalance valve with in line body	60 l/min 15.9 GPM	<b>5</b> (1.03.01.05)
<b>...-OWC-SE-...-L-...</b> Valvola bilanciamento, blocco e controllo movimento a semplice effetto con collettore in linea Single counterbalance valve with in line body	160 l/min 42.3 GPM	<b>7</b> (1.03.01.07)
<b>OWC-SE-100-12-R8.5-...</b> Valvola bilanciamento, blocco e controllo movimento a semplice effetto con collettore in linea Single counterbalance valve with in line body	150 l/min 38 GPM	<b>9</b> (1.03.01.09)
<b>OWC-30-SE-14-L</b> Valvola bilanciamento, blocco e controllo movimento a semplice effetto con collettore in linea Single counterbalance valve with in line body	25 l/min 6.6 GPM	<b>11</b> (1.03.01.13)
<b>OWC-SE-...-14-...</b> Valvola bilanciamento, blocco e controllo movimento con pilotaggio esterno Counterbalance valve with external pilot	60 l/min 15.9 GPM	<b>13</b> (1.03.02.01)
<b>A-WB-C-SE-...-14-...-...</b> Valvola bilanciamento, blocco e controllo movimento con pilotaggio esterno Counterbalance valve with external pilot	60 l/min 15.9 GPM	<b>15</b> (1.03.02.03)
<b>A-WB-C-SE-38-14-PA-...-...</b> Valvola bilanciamento, blocco e controllo movimento con pilotaggio esterno Counterbalance valve with external pilot	60 l/min 15.9 GPM	<b>17</b> (1.03.02.05)
<b>OWC-SE-12-14-OIL</b> Valvola bilanciamento, blocco e controllo movimento con pilotaggio esterno Counterbalance valve with external pilot	60 l/min 15.9 GPM	<b>19</b> (1.03.02.09)
<b>...-OWC-SE-...-14</b> Valvola bilanciamento, blocco e controllo movimento con pilotaggio esterno Counterbalance valve with external pilot	160 l/min 42.3 GPM	<b>21</b> (1.03.02.11)
<b>OWC-30-SE-14</b> Valvola bilanciamento, blocco e controllo movimento con pilotaggio esterno Counterbalance valve with external pilot	25 l/min 6.6 GPM	<b>23</b> (1.03.02.13)
<b>OWC-30-SE-VMP-14</b> Valvola bilanciamento, blocco e controllo movimento, con limitatrice e pilotaggio esterno Counterbalance valve with relief valve and external pilot	25 l/min 6.6 GPM	<b>25</b> (1.03.03.01)
<b>OWC-30-SE-VMP-14-L</b> Valvola bilanciamento, blocco e controllo movimento, con limitatrice e collettore in linea Counterbalance valve with relief valve and in line body	25 l/min 6.6 GPM	<b>27</b> (1.03.03.03)

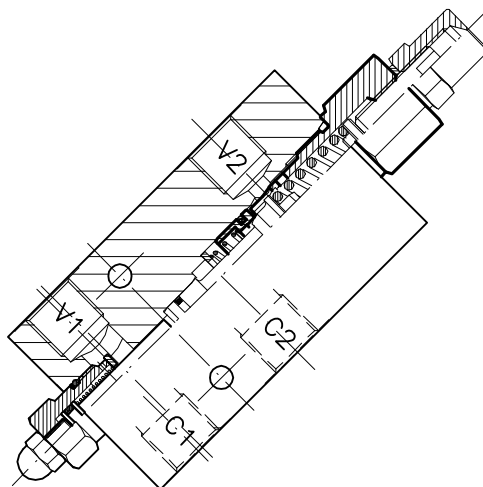
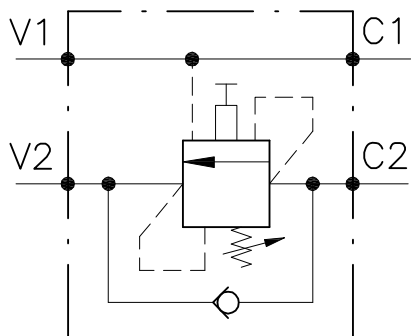
A series of horizontal light blue lines for writing notes, arranged in a grid pattern across the page.



<b>OWC-30-SE-VMP-14-L-PS</b>		<b>29</b> (1.03.03.05)
Valvola bilanciamento, blocco e controllo movimento, con limitatrice e collettore in linea Counterbalance valve with relief valve and in line body	25 l/min 6.6 GPM	
<b>A-WB-CC-SE-...-L-...</b>		<b>31</b> (1.04.01.01)
Valvola bilanciamento, blocco e controllo movimento per centro chiuso con collettore in linea Counterbalance valve for closed centre spool with in line body	60 l/min 15.9 GPM	
<b>OWC-SE-...-L-CC-..</b>		<b>33</b> (1.04.02.01)
Valvola bilanciamento, blocco e controllo movimento per centro chiuso con collettore in linea Counterbalance valve for closed centre spool with in line body	160 l/min 42.3 GPM	
<b>OWC-SE-100-CC-12-R8.5-...</b>		<b>35</b> (1.04.02.03)
Valvola bilanciamento, blocco e controllo movimento per centro chiuso con collettore in linea Counterbalance valve for closed centre spool with in line body	80 l/min 21 GPM	

# OWC-SE-...-L-...

VALVOLA BILANCIAMENTO, BLOCCO E CONTROLLO MOVIMENTO A SEMPLICE EFFETTO CON COLLETTORE IN LINEA  
SINGLE COUNTERBALANCE VALVE WITH IN LINE BODY



## CARATTERISTICHE

Luce nominale min/max	<b>DN 6/8/10</b>
Portata min/max	<b>1/60 l/min - 0.26/15.9 GPM</b>
Pressione max. di picco	<b>450 bar - 6525 PSI</b>
Pressione max. di taratura	<b>350 bar - 5075 PSI</b>
Rapporto di pilotaggio	<b>4.25 : 1</b>
Temperatura ambiente	<b>-30°C + 50°C</b>
Temperatura olio	<b>-30°C + 80°C</b>
Filtraggio consigliato	<b>30 micron</b>
Coppia di serraggio	
Peso	

## PERFORMANCE

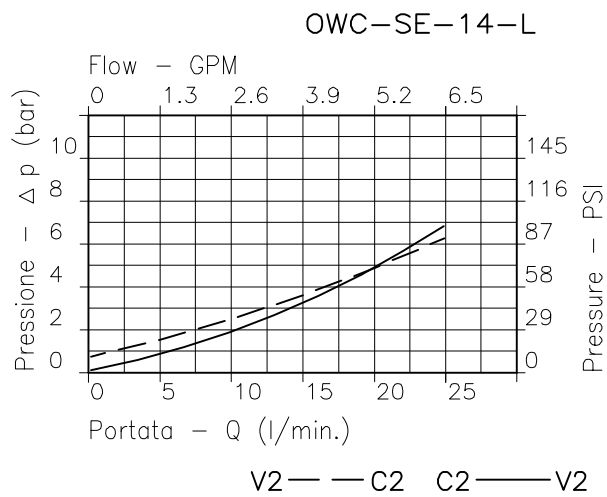
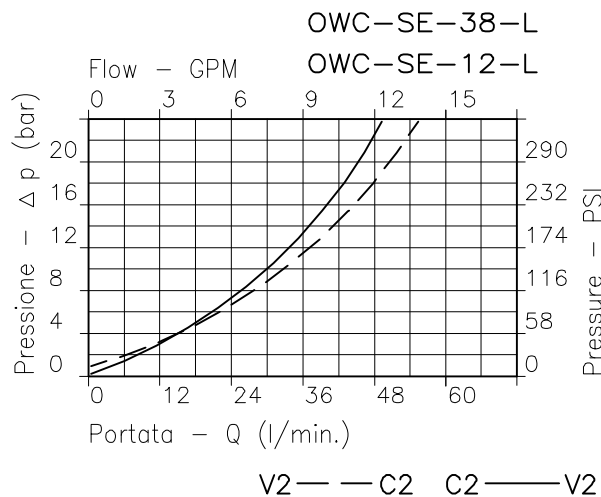
Min/max rated size
Min/max flow-rate
Max peak pressure
Max setting pressure
Pilot ratio
Room temperature
Oil temperature
Recommended filtration
Tightening torque
Weight

### NOTE:

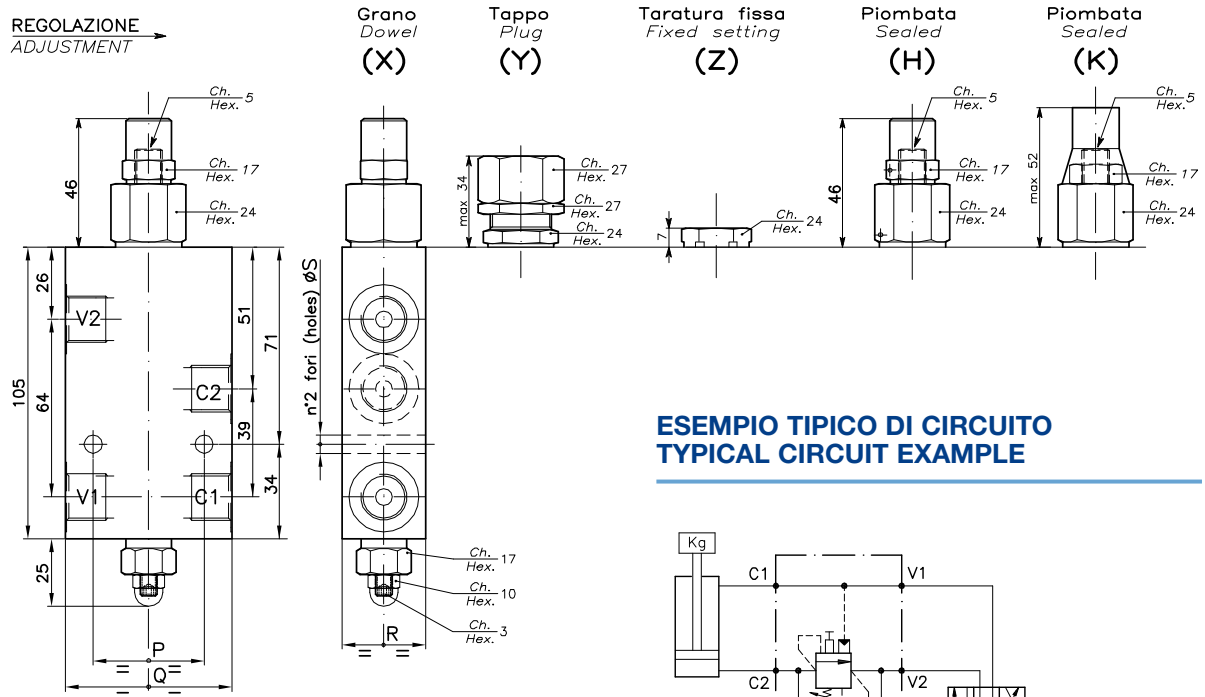
La taratura deve essere **1.3** volte maggiore della pressione indotta dal carico.  
Valve should be set at **1.3** times load induced pressure.

### ESEMPIO/EXAMPLE:

Pressione di lavoro max **350 bar / 1.3 = 270 bar** Max working pressure



Viscosità olio 46 cSt a 50°C - Oil viscosity 46 cSt at 50°C

REGOLAZIONE  
ADJUSTMENT

 ESEMPIO TIPICO DI CIRCUITO  
TYPICAL CIRCUIT EXAMPLE

 DIMENSIONI  
DIMENSIONS

Campo taratura Setting range		P	Q	R	S	Attacchi Port size V2-C2 V1-C1 GAS (BSPP)	Luce nominale Rated size DN	Portata max Max flow-rate l/min - GPM
317	316	40	60	30	6.5	1/4"	6	20-5
053	003	40	60	30	6.5	3/8"	8	40-10
058	008	50	70	35	8.5	1/2"	10	60-15

 CODICE DI ORDINAZIONE  
HOW TO ORDER

001 317 E X 0

Campo taratura / Setting range	
317	316
053	003
058	008
Campo taratura 30÷220 bar (molla colore verde)	Campo taratura 60÷350 bar (molla colore giallo)
Setting range 30÷220 bar (green spring)	Setting range 60÷350 bar (yellow spring)
Taratura standard (Q=5 l/1')	Taratura standard (Q=5 l/1')
Incr. press. - bar giro/vite	Incr. press. - bar giro/vite
Std. bar setting (Q=5 l/1')	Std. bar setting (Q=5 l/1')
210 bar	350 bar
(56)	(138)

 Omettere nella sigla valvola  
Do not use in valve code

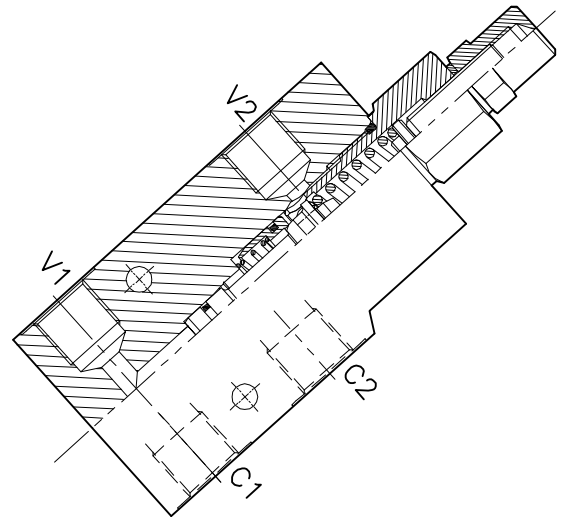
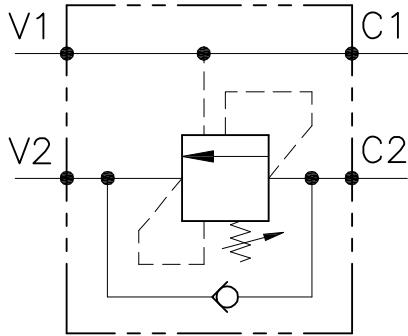
E	Emergenza manuale Manual override
O	Normale - Standard

 Regolazione  
Adjustment

X	Grano - Dowel
Y	Tappo - Plug
Z	Taratura fissa - Fixed setting
H	Piombata - Sealed
K	Piombata - Sealed

# A-OWC-SE-...-L-FR

VALVOLA BILANCIAMENTO, BLOCCO E CONTROLLO MOVIMENTO A SEMPLICE EFFETTO CON COLLETTORE IN LINEA  
SINGLE COUNTERBALANCE VALVE WITH IN LINE BODY



## CARATTERISTICHE

Luce nominale min/max	<b>DN 6/8/10</b>
Portata min/max	<b>1/60 l/min - 0.26/15.9 GPM</b>
Pressione max. di picco	<b>450 bar - 6525 PSI</b>
Pressione max. di taratura	<b>350 bar - 5075 PSI</b>
Rapporto di pilotaggio standard	<b>4.25 : 1</b>
Temperatura ambiente	<b>-30°C + 50°C</b>
Temperatura olio	<b>-30°C + 80°C</b>
Filtraggio consigliato	<b>30 micron</b>
Coppia di serraggio	
Peso	

## PERFORMANCE

Min/max rated size
Min/max flow-rate
Max peak pressure
Max setting pressure
Standard pilot ratio
Room temperature
Oil temperature
Recommended filtration
Tightening torque
Weight

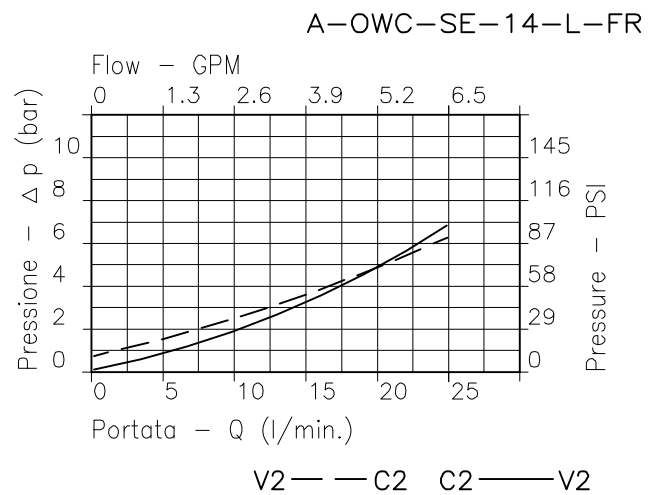
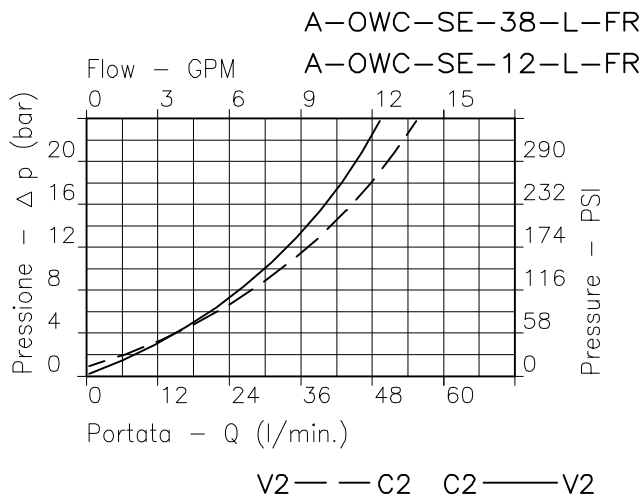
### NOTE:

La taratura deve essere **1.3** volte maggiore della pressione indotta dal carico. Valve should be set at **1.3** times load induced pressure.

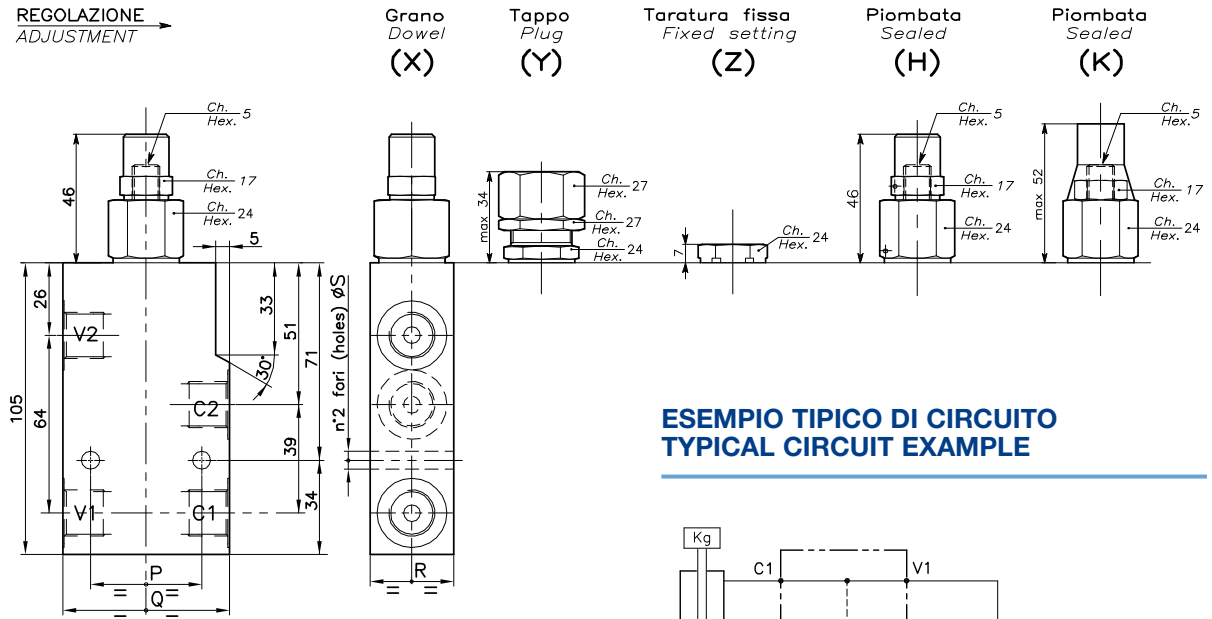
### ESEMPIO/EXAMPLE:

Pressione di lavoro max **350 bar / 1.3 = 270 bar** Max working pressure

Fornitura standard valvola: corpo in acciaio. A richiesta corpo in alluminio. Steel body valves as standard, aluminium body on request



Viscosità olio 46 cSt a 50°C - Oil viscosity 46 cSt at 50°C



## DIMENSIONI

## DIMENSIONS

Campo taratura Setting range		P	Q	R	S	Attacchi Port size V2-C2 V1-C1 GAS (BSPP)	Luce nominale Rated size DN	Portata max Max flow-rate l/min - GPM
085	084	40	60	30	6.5	1/4"	6	20-5
087	086	40	60	30	6.5	3/8"	8	40-10
093	088	50	70	35	8.5	1/2"	10	60-15

## CODICE DI ORDINAZIONE

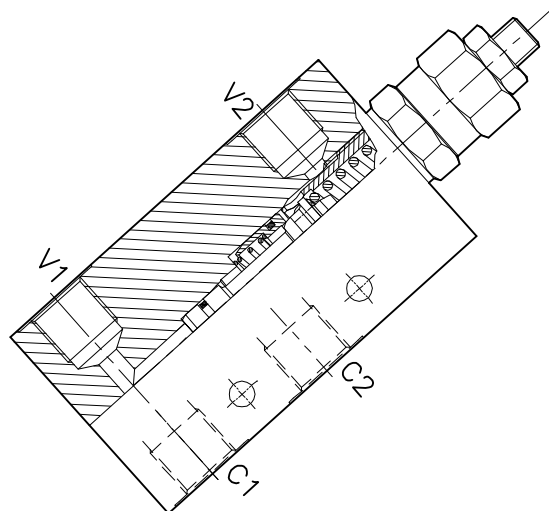
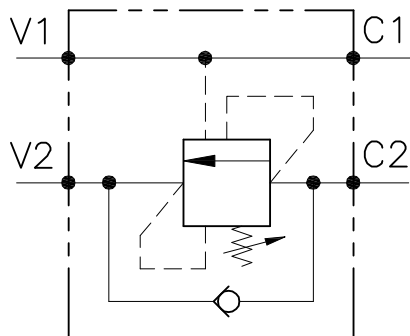
## HOW TO ORDER

001 085 0 X 0

Campo taratura / Setting range		Rapporto di pilotaggio Pilot ratios		Regolazione Adjustment	
085	084	O	4,25 : 1	X	Grano - Dowel
087	086	D	8 : 1	Y	Tappo - Plug
093	088			Z	Taratura fissa - Fixed setting
Campo taratura 30÷220 bar (molla colore verde)	Campo taratura 60÷350 bar (molla colore giallo)			H	Piombata - Sealed
Setting range 30÷220 bar (green spring)	Setting range 60÷350 bar (yellow spring)			K	Piombata - Sealed
Taratura standard (Q=5 l/1')	Taratura standard (Q=5 l/1')				
Incr. press. - bar giro/vite	Incr. press. - bar giro/vite				
Std. bar setting (Q=5 l/1')	Std. bar setting (Q=5 l/1')				
210 bar	350 bar				
(56)	(138)				

# A-WB-C-SE-...-L-...-...

VALVOLA BILANCIAMENTO, BLOCCO E CONTROLLO MOVIMENTO A SEMPLICE EFFETTO CON COLLETTORE IN LINEA  
SINGLE COUNTERBALANCE VALVE WITH IN LINE BODY



## CARATTERISTICHE

Luce nominale min/max	<b>DN 6/8/10</b>
Portata min/max	<b>1/60 l/min - 0.26/15.9 GPM</b>
Pressione max. di picco	<b>450 bar - 6525 PSI</b>
Pressione max. di taratura	<b>350 bar - 5075 PSI</b>
Rapporto di pilotaggio standard	<b>4.25 : 1</b>
Temperatura ambiente	<b>-30°C + 50°C</b>
Temperatura olio	<b>-30°C + 80°C</b>
Filtraggio consigliato	<b>30 micron</b>
Coppia di serraggio	
Peso	

## PERFORMANCE

Min/max rated size
Min/max flow-rate
Max peak pressure
Max setting pressure
Standard pilot ratio
Room temperature
Oil temperature
Recommended filtration
Tightening torque
Weight

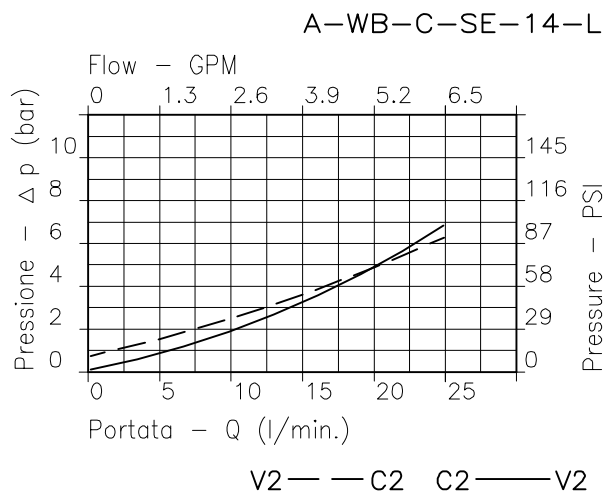
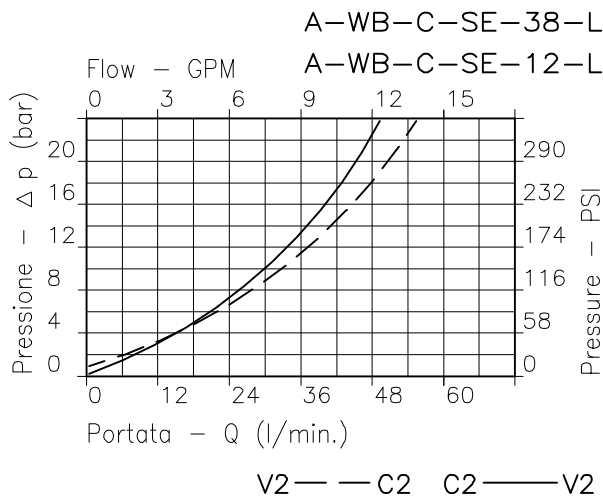
### NOTE:

La taratura deve essere **1.3** volte maggiore della pressione indotta dal carico. Valve should be set at **1.3** times load induced pressure.

### ESEMPIO/EXAMPLE:

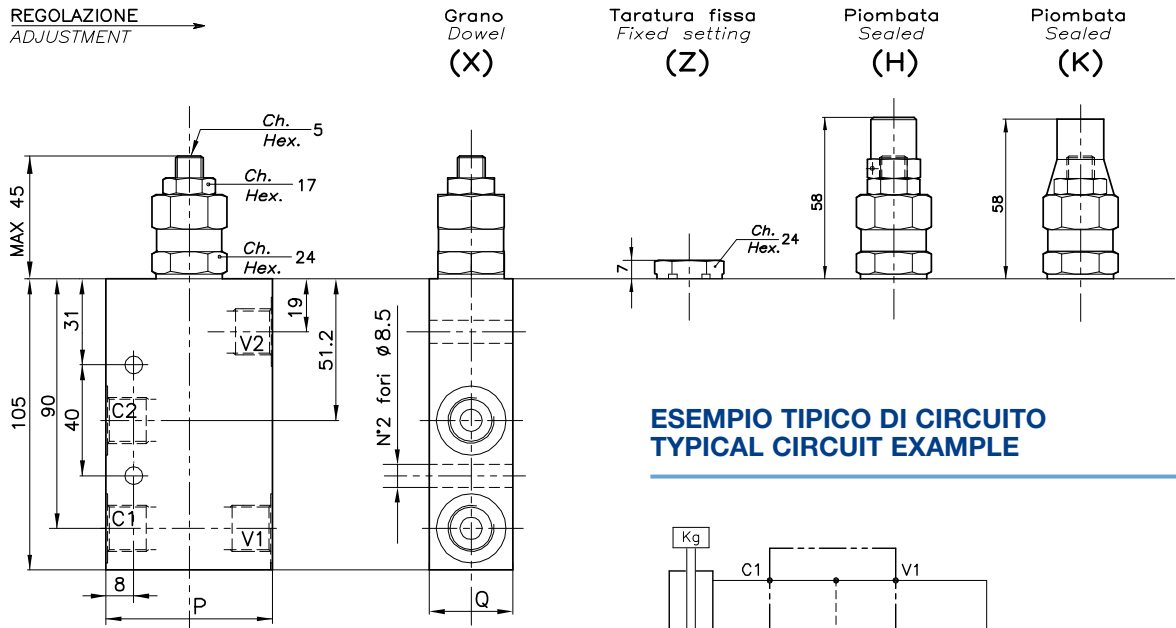
Pressione di lavoro max **350 bar / 1.3 = 270 bar** Max working pressure

Fornitura standard valvola: corpo in acciaio. A richiesta corpo in alluminio. Steel body valves as standard, aluminium body on request

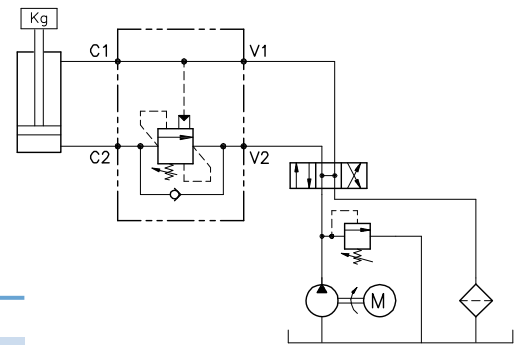


Viscosità olio 46 cSt a 50°C - Oil viscosity 46 cSt at 50°C

REGOLAZIONE  
ADJUSTMENT →



### ESEMPIO TIPICO DI CIRCUITO TYPICAL CIRCUIT EXAMPLE



### DIMENSIONI DIMENSIONS

Campo taratura Setting range		P	Q	Attacchi Port size V2-C2 V1-C1 GAS (BSPP)	Luce nominale Rated size DN	Portata max Max flow-rate l/min - GPM
332	331	60	30	1/4"	6	20-5
328	327	60	30	3/8"	8	40-10
330	329	70	35	1/2"	10	60-15

### CODICE DI ORDINAZIONE HOW TO ORDER

001 332 0 X 0

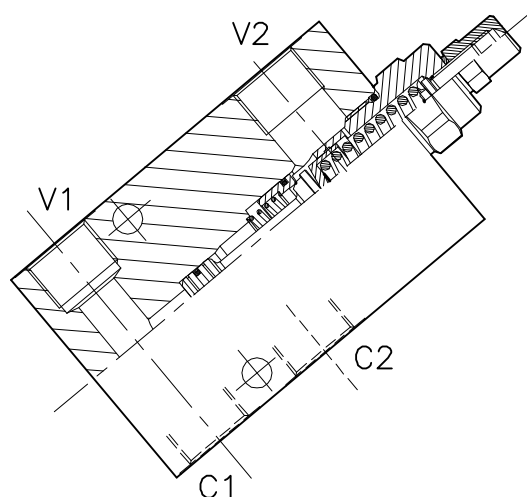
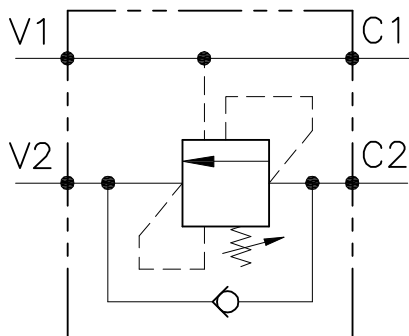
Campo taratura / Setting range			
332	331		
328	327		
330	329		
Campo taratura 30÷220 bar (molla colore verde)		Campo taratura 60÷350 bar (molla colore giallo)	
Setting range 30÷220 bar (green spring)		Setting range 60÷350 bar (yellow spring)	
Taratura standard (Q=5 l/1')	Incr. press. - bar giro/vite	Taratura standard (Q=5 l/1')	Incr. press. - bar giro/vite
Std. bar setting (Q=5 l/1')	Pressure rise - turn of screw	Std. bar setting (Q=5 l/1')	Pressure rise - turn of screw
210 bar	(56)	350 bar	(138)

Rapporto di pilotaggio Pilot ratios	
O	4,25 : 1
D	8 : 1

Regolazione Adjustment	
X	Grano - Dowel
Z	Taratura fissa - Fixed setting
H	Piombata - Sealed
K	Piombata - Sealed

# ...-OWC-SE-...-L-...

VALVOLA BILANCIAMENTO, BLOCCO E CONTROLLO MOVIMENTO A SEMPLICE EFFETTO CON COLLETTORE IN LINEA  
SINGLE COUNTERBALANCE VALVE WITH IN LINE BODY



## CARATTERISTICHE

Luce nominale min/max	<b>DN 12/14</b>
Portata min/max	<b>1/160 l/min - 0.26/42.3 GPM</b>
Pressione max. di picco	<b>450 bar - 6525 PSI</b>
Pressione max. di taratura	<b>350 bar - 5075 PSI</b>
Rapporto di pilotaggio standard	<b>6.2 : 1</b>
Temperatura ambiente	<b>-30°C + 50°C</b>
Temperatura olio	<b>-30°C + 80°C</b>
Filtraggio consigliato	<b>30÷50</b>
Coppia di serraggio	
Peso	

## PERFORMANCE

Min/max rated size
Min/max flow-rate
Max peak pressure
Max setting pressure
Standard pilot ratio
Room temperature
Oil temperature
Recommended filtration
Tightening torque
Weight

### NOTE:

La taratura deve essere **1.3** volte maggiore della pressione indotta dal carico.

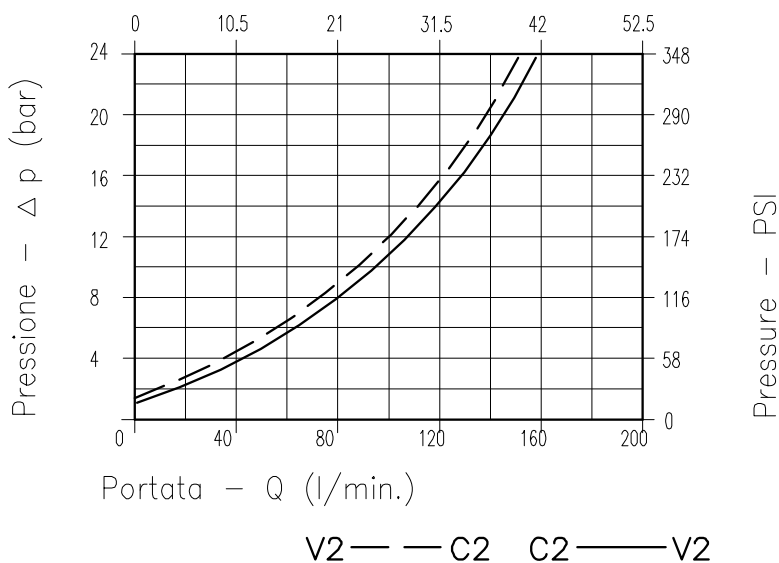
Valve should be set at **1.3** times load induced pressure.

### ESEMPIO/EXAMPLE:

Pressione di lavoro max:

Max working pressure:

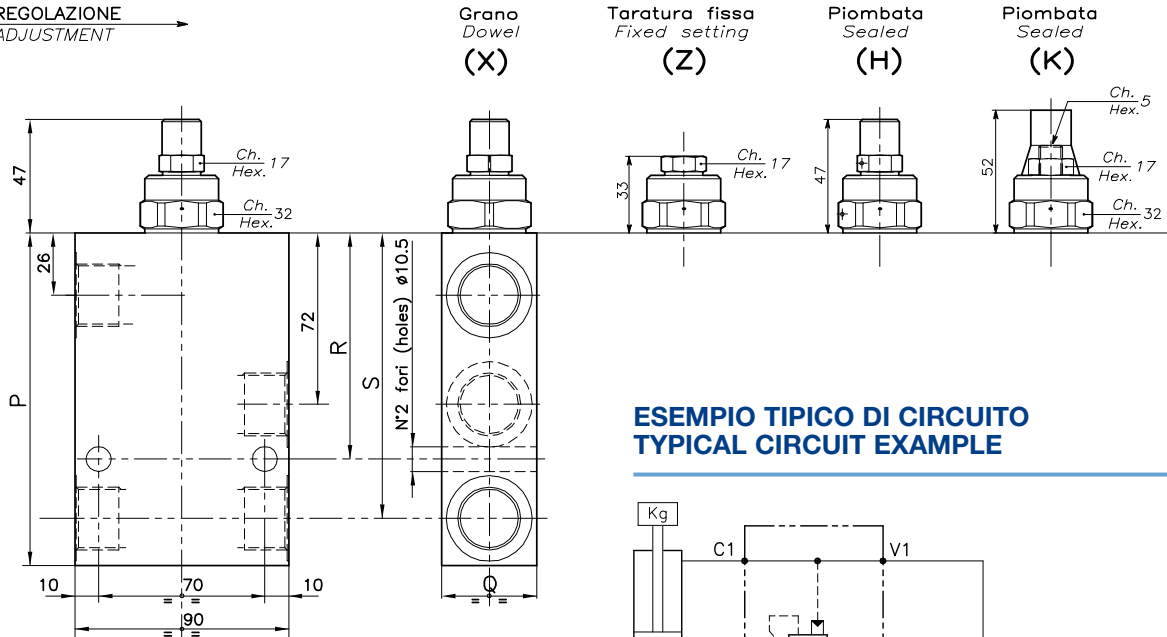
**350 bar / 1.3 = 270 bar**



**Viscosità olio 46 cSt a 50°C**  
**Oil viscosity 46 cSt at 50°C**



REGOLAZIONE  
ADJUSTMENT →



### ESEMPIO TIPICO DI CIRCUITO TYPICAL CIRCUIT EXAMPLE

### DIMENSIONI DIMENSIONS

Campo taratura Setting range	P	Q	R	S	Attacchi Port size V2-C2 V1-C1 GAS (BSPP)	Luce nominale Rated size DN	Portata max Max flow-rate l/min - GPM	Corpo Body
219	140	40	95	120	3/4"	12	120-31	Alluminio Aluminium
265	140	40	95	120	3/4"	12	120-31	Acciaio Steel
267	165	50	107	142	1"	14	160-42	Alluminio Aluminium
266	165	50	107	142	1"	14	160-42	Acciaio Steel

### CODICE DI ORDINAZIONE HOW TO ORDER

001 219 0 X 0

Campo taratura / Setting range

219

265

267

266

Campo taratura 60÷350 bar (molla colore giallo)  
Setting range 60÷350 bar (yellow spring)

Taratura standard (Q=5 l/1')  
Std. bar setting (Q=5 l/1')  
350 bar

Incr. press. - bar giro/vite  
Pressure rise - turn of screw  
(138)

Rapporto di pilotaggio  
Pilot ratios

O 6.2 : 1

G 4.1 : 1

Regolazione  
Adjustment

X Grano - Dowel

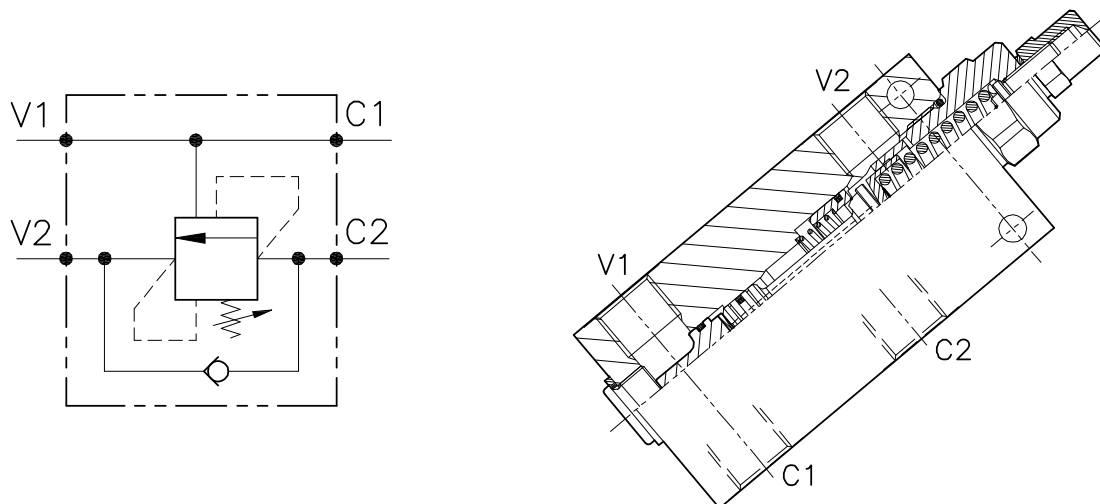
Z Taratura fissa - Fixed setting

H Piombata - Sealed

K Piombata - Sealed

# OWC-SE-100-12-R8.5-...

VALVOLA BILANCIAMENTO, BLOCCO E CONTROLLO  
MOVIMENTO A SEMPLICE EFFETTO CON COLLETTORE IN LINEA  
SINGLE COUNTERBALANCE VALVE WITH IN LINE BODY



## CARATTERISTICHE

Luce nominale	<b>DN 12</b>
Portata min/max	<b>1/150 l/min - 0.26/38 GPM</b>
Pressione max. di picco	<b>450 bar - 6525 PSI</b>
Pressione max. di taratura	<b>350 bar - 5075 PSI</b>
Rapporto di pilotaggio	<b>8.5 : 1</b>
Temperatura ambiente	<b>-30°C + 50°C</b>
Temperatura olio	<b>-30°C + 80°C</b>
Filtraggio consigliato	<b>30÷50 micron</b>
Coppia di serraggio	
Peso	

## PERFORMANCE

Rated size
Min/max flow-rate
Max peak pressure
Max setting pressure
Pilot ratio
Room temperature
Oil temperature
Recommended filtration
Tightening torque
Weight

### NOTE:

La taratura deve essere **1.3** volte maggiore della pressione indotta dal carico.

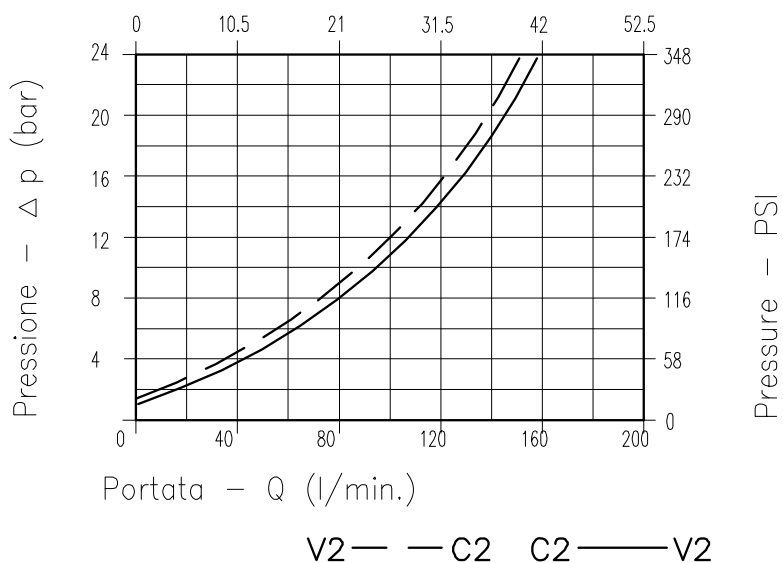
Valve should be set at **1.3** times load induced pressure.

### ESEMPIO/EXAMPLE:

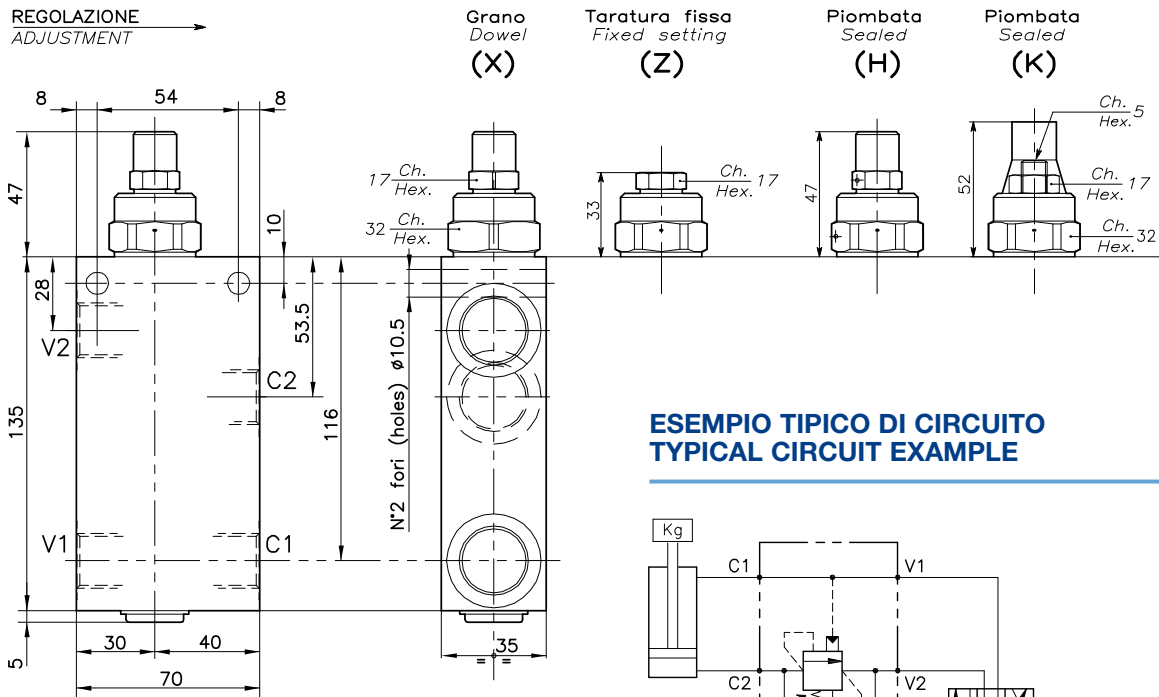
Pressione di lavoro max:

Max working pressure:

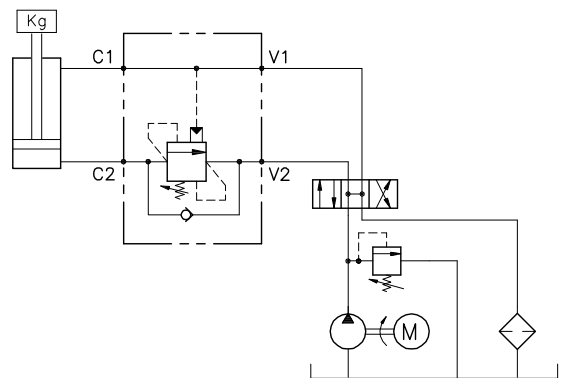
**350 bar / 1.3 = 270 bar**



**Viscosità olio 46 cSt a 50°C**  
**Oil viscosity 46 cSt at 50°C**



## ESEMPIO TIPICO DI CIRCUITO TYPICAL CIRCUIT EXAMPLE



## DIMENSIONI DIMENSIONS

Campo taratura Setting range	Attacchi Port size V2-C2 V1-C1 GAS (BSPP)	Luce nominale Rated size DN	Portata max Max flow-rate l/min - GPM
601	1/2"	12	150-38

## CODICE DI ORDINAZIONE HOW TO ORDER

001 601 0 X 0

Campo taratura / Setting range

601

Campo taratura 60÷350 bar (molla colore giallo)  
Setting range 60÷350 bar (yellow spring)

Taratura standard (Q=5 l/1')  
Std. bar setting (Q=5 l/1')  
**220 bar**

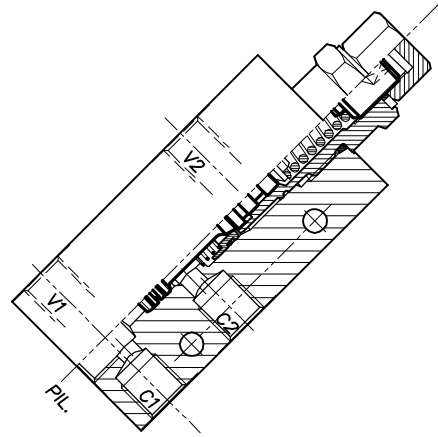
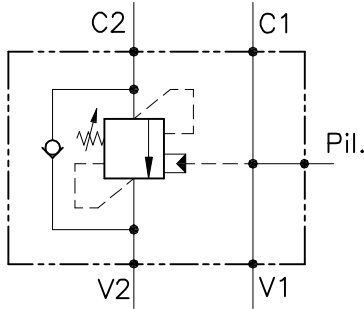
Incr. press. - bar giro/vite  
Pressure rise - turn of screw  
**(138)**

Regolazione  
Adjustment

X	Grano - Dowel
Z	Taratura fissa - Fixed setting
H	Piombata - Sealed
K	Piombata - Sealed

# OWC-30-SE-14-L

VALVOLA BILANCIAMENTO, BLOCCO E CONTROLLO MOVIMENTO A SEMPLICE EFFETTO CON COLLETTORE IN LINEA  
SINGLE COUNTERBALANCE VALVE WITH IN LINE BODY



## CARATTERISTICHE

Luce nominale	<b>DN 6</b>
Portata min/max	<b>1/25 l/min - 0.26/6.6 GPM</b>
Pressione max. di picco	<b>450 bar - 6525 PSI</b>
Pressione max. di taratura	<b>350 bar - 5075 PSI</b>
Rapporto di pilotaggio standard	<b>4 : 1</b>
Temperatura ambiente	<b>-30°C + 50°C</b>
Temperatura olio	<b>-30°C + 80°C</b>
Filtraggio consigliato	<b>30 micron</b>
Coppia di serraggio	
Peso	<b>0.300 Kg</b>

## PERFORMANCE

Rated size
Min/max flow-rate
Max peak pressure
Max setting pressure
Standard pilot ratio
Room temperature
Oil temperature
Recommended filtration
Tightening torque
Weight

### NOTE:

La taratura deve essere **1.3** volte maggiore della pressione indotta dal carico.

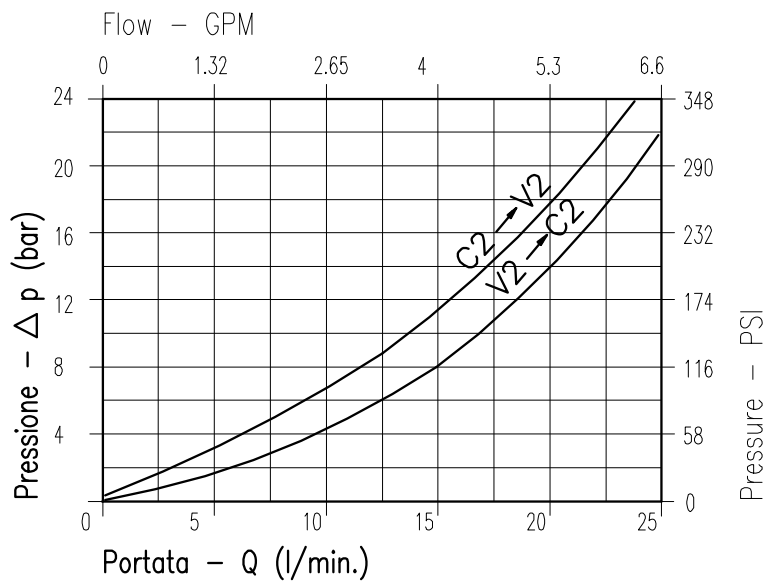
Valve should be set at **1.3** times load induced pressure.

### ESEMPIO/EXAMPLE:

Pressione di lavoro max:

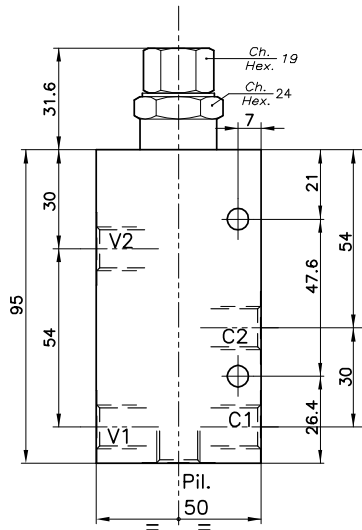
Max working pressure:

**350 bar / 1.3 = 270 bar**

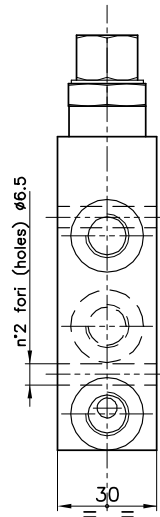


Viscosità olio 46 cSt a 50°C  
Oil viscosity 46 cSt at 50°C

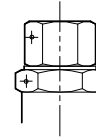
REGOLAZIONE  
ADJUSTMENT →



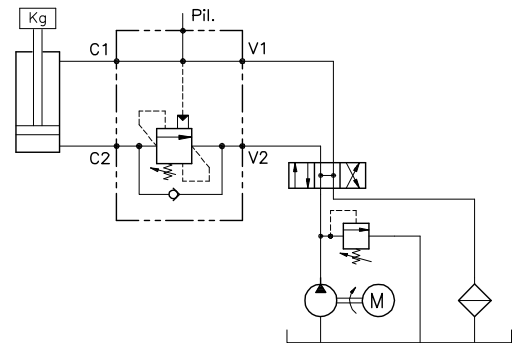
Grano  
Dowel  
(X)



Piombata  
Sealed  
(H)



## ESEMPIO TIPICO DI CIRCUITO TYPICAL CIRCUIT EXAMPLE



## DIMENSIONI DIMENSIONS

Campo taratura Setting range	Attacchi Port size V2-C2 V1-C1-PIL GAS (BSPP)	Luce nominale Rated size DN	Portata max Max flow-rate l/min - GPM
623	1/4"	6	25-6

## CODICE DI ORDINAZIONE HOW TO ORDER

001 623 0 X 0

Campo taratura / Setting range

623

Campo taratura 30÷280 bar (molla colore giallo)  
Setting range 30÷280 bar (yellow spring)

Taratura standard (Q=5 l/1')  
Std. bar setting (Q=5 l/1')  
250 bar

Incr. press. - bar giro/vite  
Pressure rise - turn of screw  
(65)

Rapporto di pilotaggio  
Pilot ratios

O	4 : 1
F	7 : 1

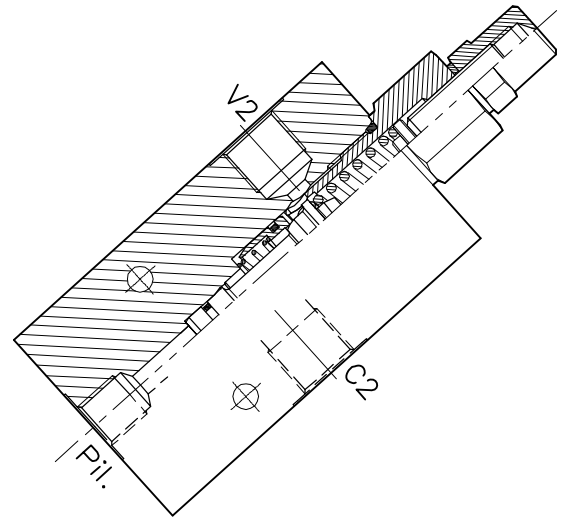
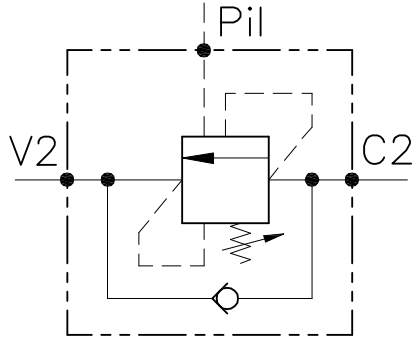
Regolazione  
Adjustment

X	Grano - Dowel
H	Piombata - Sealed

# OWC-SE-...-14-...

VALVOLA BILANCIAMENTO, BLOCCO E CONTROLLO MOVIMENTO CON PILOTAGGIO ESTERNO

COUNTERBALANCE VALVE WITH EXTERNAL PILOT



## CARATTERISTICHE

Luce nominale min/max	<b>DN 6/8/10</b>
Portata min/max	<b>1/60 l/min - 0.26/15.9 GPM</b>
Pressione max. di picco	<b>450 bar - 6525 PSI</b>
Pressione max. di taratura	<b>350 bar - 5075 PSI</b>
Rapporto di pilotaggio standard	<b>4.25 : 1</b>
Temperatura ambiente	<b>-30°C + 50°C</b>
Temperatura olio	<b>-30°C + 80°C</b>
Filtraggio consigliato	<b>30 micron</b>
Coppia di serraggio	
Peso	

## PERFORMANCE

Min/max rated size
Min/max flow-rate
Max peak pressure
Max setting pressure
Standard pilot ratio
Room temperature
Oil temperature
Recommended filtration
Tightening torque
Weight

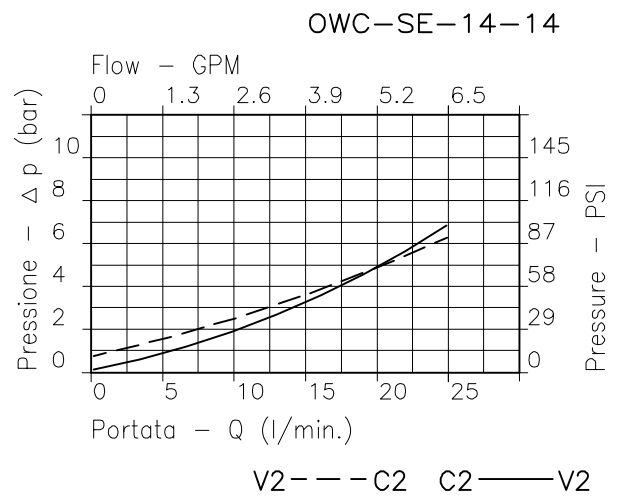
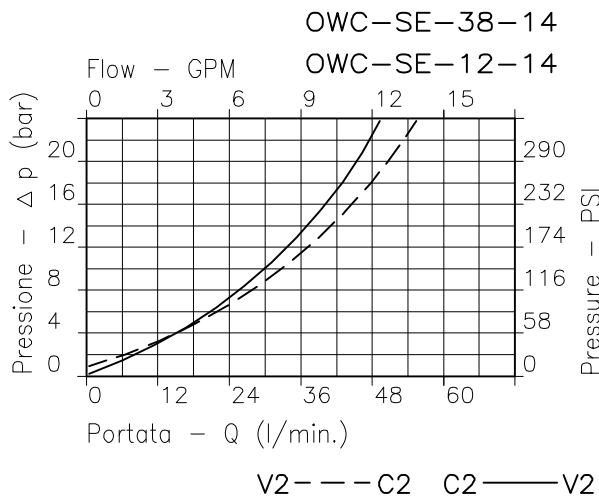
### NOTE:

La taratura deve essere **1.3** volte maggiore della pressione indotta dal carico.

Valve should be set at **1.3** times load induced pressure.

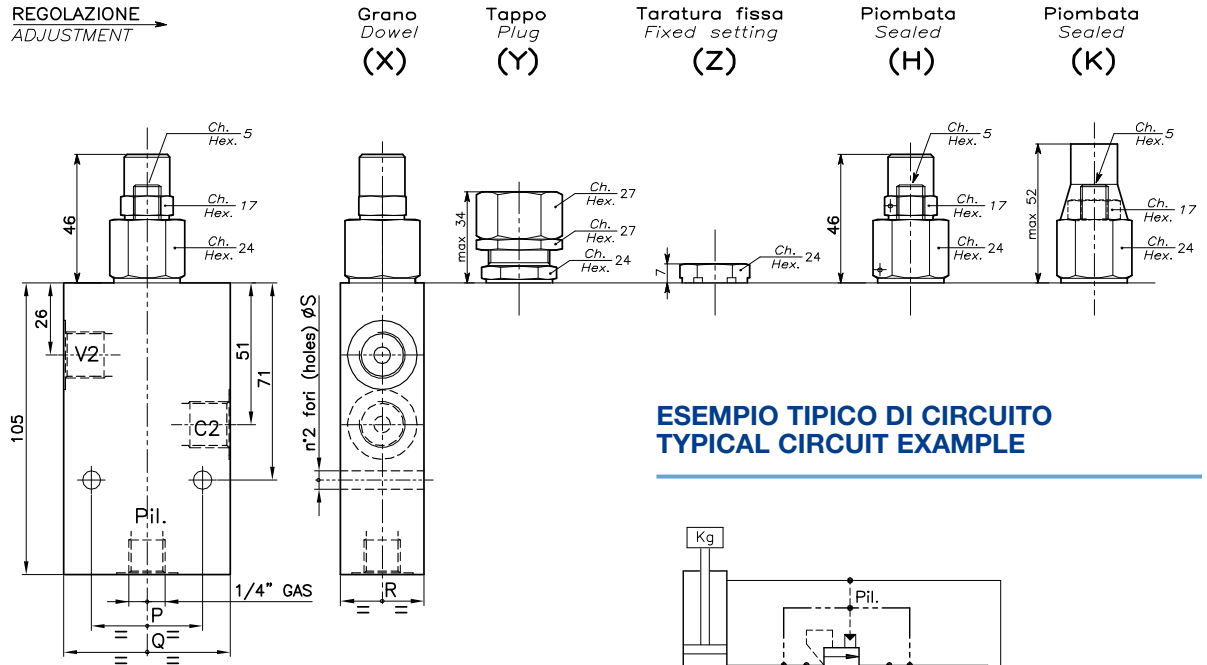
### ESEMPIO/EXAMPLE:

Pressione di lavoro max **350 bar / 1.3 = 270 bar** Max working pressure



Viscosità olio 46 cSt a 50°C - Oil viscosity 46 cSt at 50°C

REGOLAZIONE  
ADJUSTMENT



## ESEMPIO TIPICO DI CIRCUITO TYPICAL CIRCUIT EXAMPLE

## DIMENSIONI DIMENSIONS

Campo taratura Setting range		P	Q	R	S	Attacchi Port size V2-C2 PIL GAS (BSPP)	Luce nominale Rated size DN	Portata max Max flow-rate l/min - GPM
312	331	40	60	30	6.5	1/4"	6	20-5
054	004	40	60	30	6.5	3/8"	8	40-10
059	009	50	70	35	8.5	1/2"	10	60-15

## CODICE DI ORDINAZIONE HOW TO ORDER

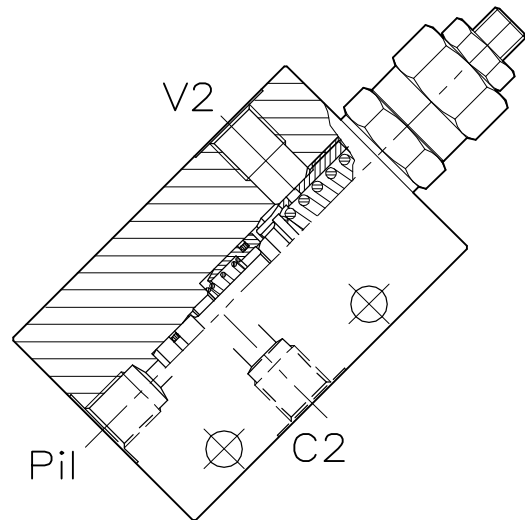
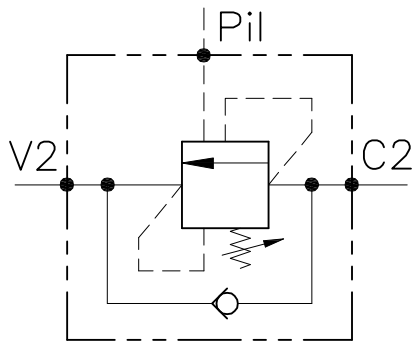
001 312 0 X 0

Campo taratura / Setting range		Rapporto di pilotaggio Pilot ratios		Regolazione Adjustment	
312	331	O	4.25 : 1	X	Grano - Dowel
054	004	D	8 : 1	Y	Tappo - Plug
059	009			Z	Taratura fissa - Fixed setting
Campo taratura 30÷220 bar (molla colore verde) Setting range 30÷220 bar (green spring)				H	Piombata - Sealed
Campo taratura 60÷350 bar (molla colore giallo) Setting range 60÷350 bar (yellow spring)				K	Piombata - Sealed
Taratura standard (Q=5 l/1')	Incr. press. - bar giro/vite				
Std. bar setting (Q=5 l/1')	Pressure rise - turn of screw				
210 bar	(56)				
Taratura standard (Q=5 l/1')	Incr. press. - bar giro/vite				
Std. bar setting (Q=5 l/1')	Pressure rise - turn of screw				
350 bar	(138)				

# A-WB-C-SE-...-14-...-...

VALVOLA BILANCIAMENTO, BLOCCO E CONTROLLO MOVIMENTO CON PILOTAGGIO ESTERNO

COUNTERBALANCE VALVE WITH EXTERNAL PILOT



## CARATTERISTICHE

Luce nominale min/max	<b>DN 6/8/10</b>
Portata min/max	<b>1/60 l/min - 0.26/15.9 GPM</b>
Pressione max. di picco	<b>450 bar - 6525 PSI</b>
Pressione max. di taratura	<b>350 bar - 5075 PSI</b>
Rapporto di pilotaggio standard	<b>4.25 : 1</b>
Temperatura ambiente	<b>-30°C + 50°C</b>
Temperatura olio	<b>-30°C + 80°C</b>
Filtraggio consigliato	<b>30 micron</b>
Coppia di serraggio	
Peso	

## PERFORMANCE

Min/max rated size
Min/max flow-rate
Max peak pressure
Max setting pressure
Standard pilot ratio
Room temperature
Oil temperature
Recommended filtration
Tightening torque
Weight

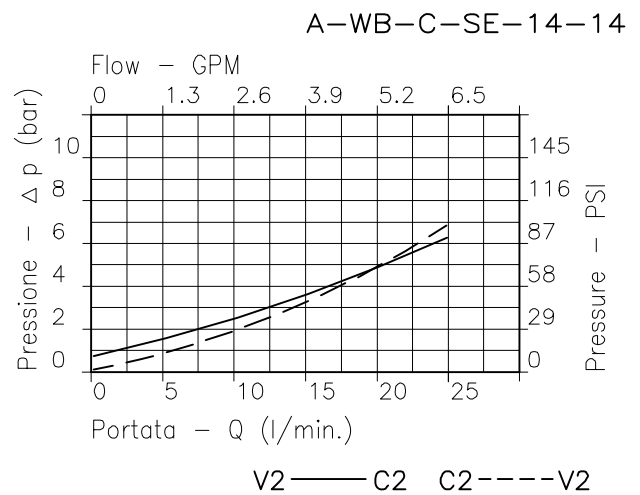
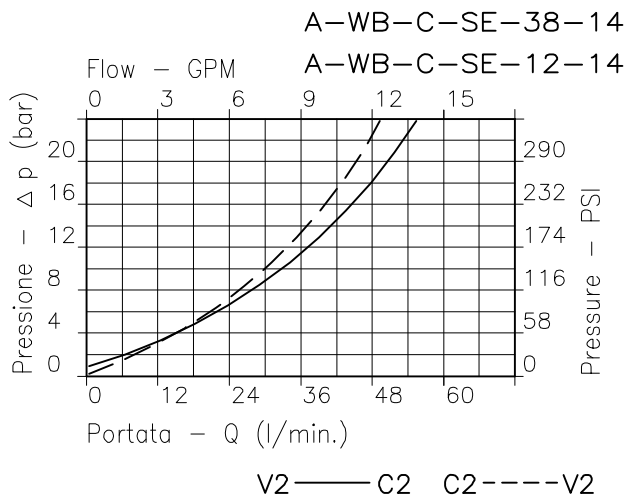
### NOTE:

La taratura deve essere **1.3** volte maggiore della pressione indotta dal carico. Valve should be set at **1.3** times load induced pressure.

### ESEMPIO/EXAMPLE:

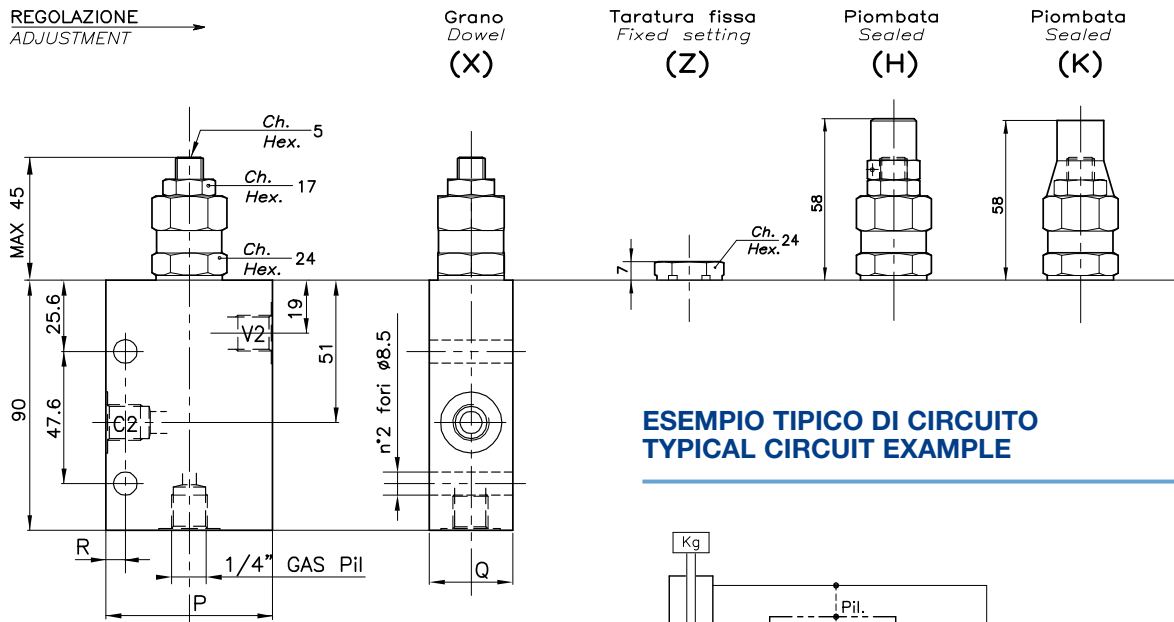
Pressione di lavoro max **350 bar / 1.3 = 270 bar** Max working pressure

Fornitura standard valvola: corpo in acciaio. A richiesta corpo in alluminio. Steel body valves as standard, aluminium body on request

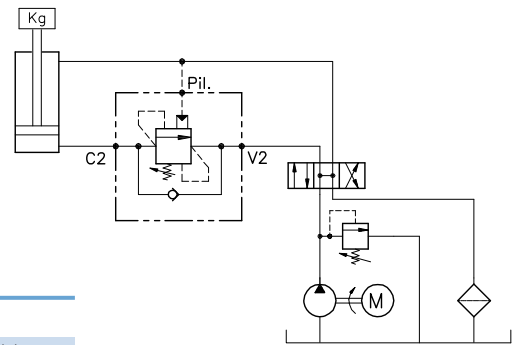


Viscosità olio 46 cSt a 50°C - Oil viscosity 46 cSt at 50°C





### ESEMPIO TIPICO DI CIRCUITO TYPICAL CIRCUIT EXAMPLE



### DIMENSIONI DIMENSIONS

Campo taratura Setting range	P	Q	R	Attacchi Port size V2-C2 GAS (BSPP)	Luce nominale Rated size DN	Portata max Max flow-rate l/min - GPM
237   236	60	30	7	1/4"	6	20-5
239   238	60	30	7	3/8"	8	40-10
241   240	70	35	11	1/2"	10	60-15

### CODICE DI ORDINAZIONE HOW TO ORDER

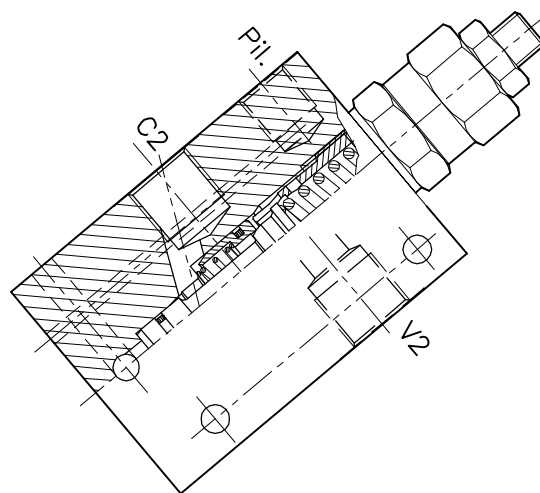
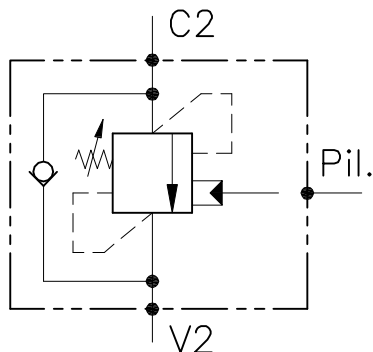
001 237 0 X 0

Campo taratura / Setting range		Rapporto di pilotaggio Pilot ratios		Regolazione Adjustment	
237	236	O	4.25 : 1	X	Grano - Dowel
239	238	D	8 : 1	Z	Taratura fissa - Fixed setting
241	240			H	Piombata - Sealed
				K	Piombata - Sealed
Campo taratura 30÷220 bar (molla colore verde)	Campo taratura 60÷350 bar (molla colore giallo)				
Setting range 30÷220 bar (green spring)	Setting range 60÷350 bar (yellow spring)				
Taratura standard (Q=5 l/1')	Taratura standard (Q=5 l/1')				
Incr. press. - bar giro/vite	Incr. press. - bar giro/vite				
Std. bar setting (Q=5 l/1')	Std. bar setting (Q=5 l/1')				
210 bar	350 bar				
(56)	(138)				

# A-WB-C-SE-38-14-PA-...-...

VALVOLA BILANCIAMENTO, BLOCCO E CONTROLLO  
MOVIMENTO CON PILOTAGGIO ESTERNO

COUNTERBALANCE VALVE WITH EXTERNAL PILOT



## CARATTERISTICHE

Luce nominale	<b>DN 8</b>
Portata min/max	<b>1/60 l/min - 0.26/15.9 GPM</b>
Pressione max. di picco	<b>450 bar - 6525 PSI</b>
Pressione max. di taratura	<b>350 bar - 5075 PSI</b>
Rapporto di pilotaggio	<b>4.25 : 1</b>
Temperatura ambiente	<b>-30°C + 50°C</b>
Temperatura olio	<b>-30°C + 80°C</b>
Filtraggio consigliato	<b>30 micron</b>
Coppia di serraggio	
Peso	

## PERFORMANCE

Rated size
Min/max flow-rate
Max peak pressure
Max setting pressure
Pilot ratio
Room temperature
Oil temperature
Recommended filtration
Tightening torque
Weight

### NOTE:

La taratura deve essere **1.3** volte maggiore della pressione indotta dal carico.

Valve should be set at **1.3** times load induced pressure.

### ESEMPIO/EXAMPLE:

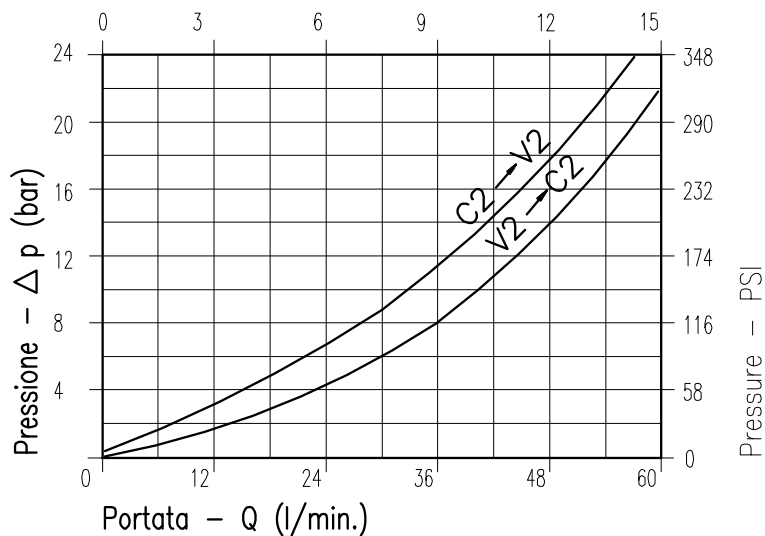
Pressione di lavoro max:

Max working pressure:

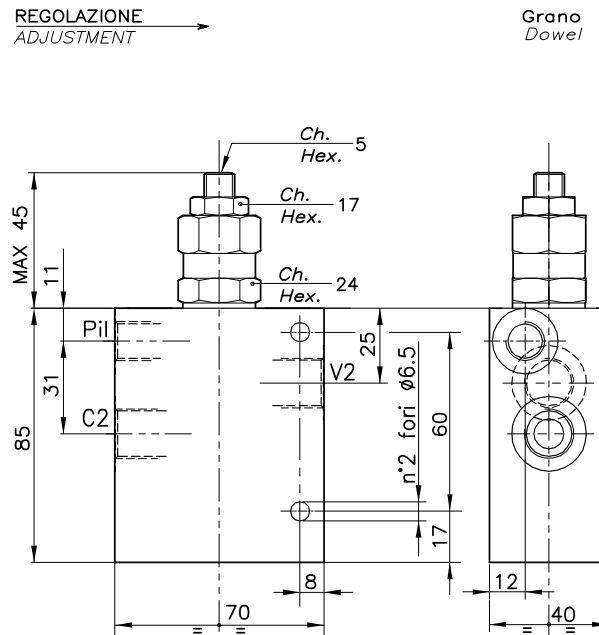
**350 bar / 1.3 = 270 bar**

Fornitura standard valvola: corpo in acciaio.  
A richiesta corpo in alluminio.

Steel body valves as standard, aluminium body on request



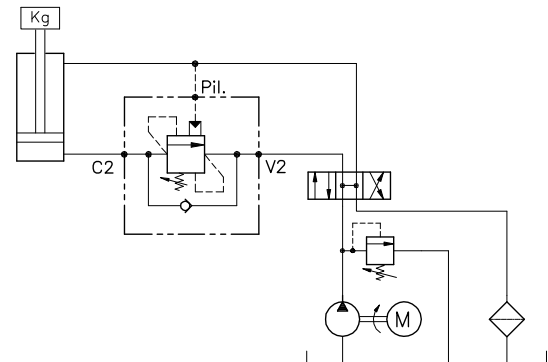
Viscosità olio 46 cSt a 50°C  
Oil viscosity 46 cSt at 50°C



## DIMENSIONI DIMENSIONS

## ESEMPIO TIPICO DI CIRCUITO TYPICAL CIRCUIT EXAMPLE

Campo taratura Setting range	Attacchi Port size V2-C2 GAS (BSPP)	Attacchi Port size PIL. GAS (BSPP)	Luce nominale Rated size DN	Portata max Max flow-rate l/min - GPM
103	3/8"	1/4"	8	60-15



## CODICE DI ORDINAZIONE HOW TO ORDER

010                      272    103

Campo taratura / Setting range

103

Campo taratura 60÷350 bar (molla colore giallo)

Setting range 60÷350 bar (yellow spring)

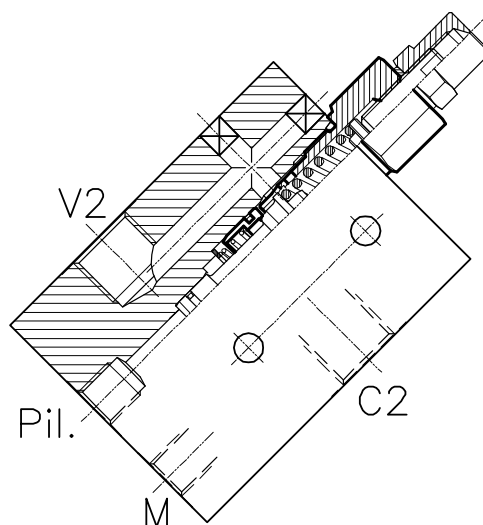
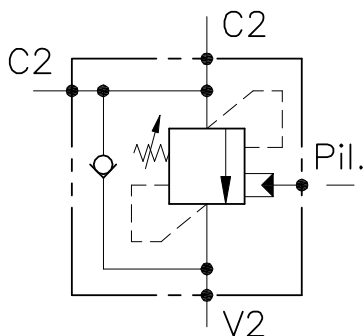
Taratura standard (Q=5 l/1')  
Std. bar setting (Q=5 l/1')  
**350 bar**

Incr. press. - bar giro/vite  
Pressure rise - turn of screw  
**(138)**

# OWC-SE-12-14-OIL

VALVOLA BILANCIAMENTO, BLOCCO E CONTROLLO MOVIMENTO CON PILOTAGGIO ESTERNO

COUNTERBALANCE VALVE WITH EXTERNAL PILOT



## CARATTERISTICHE

Luce nominale	<b>DN 10</b>
Portata min/max	<b>1/60 l/min - 0.26/15.9 GPM</b>
Pressione max. di picco	<b>450 bar - 6525 PSI</b>
Pressione max. di taratura	<b>350 bar - 5075 PSI</b>
Rapporto di pilotaggio	<b>4.25 : 1</b>
Temperatura ambiente	<b>-30°C + 50°C</b>
Temperatura olio	<b>-30°C + 80°C</b>
Filtraggio consigliato	<b>30 micron</b>
Coppia di serraggio	
Peso	

## PERFORMANCE

Rated size
Min/max flow-rate
Max peak pressure
Max setting pressure
Pilot ratio
Room temperature
Oil temperature
Recommended filtration
Tightening torque
Weight

### NOTE:

La taratura deve essere **1.3** volte maggiore della pressione indotta dal carico.

Valve should be set at **1.3** times load induced pressure.

### ESEMPIO/EXAMPLE:

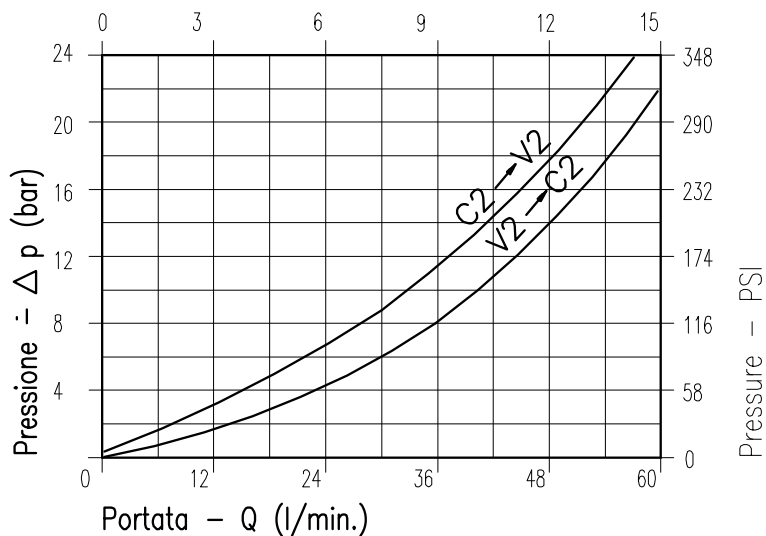
Pressione di lavoro max:

Max working pressure:

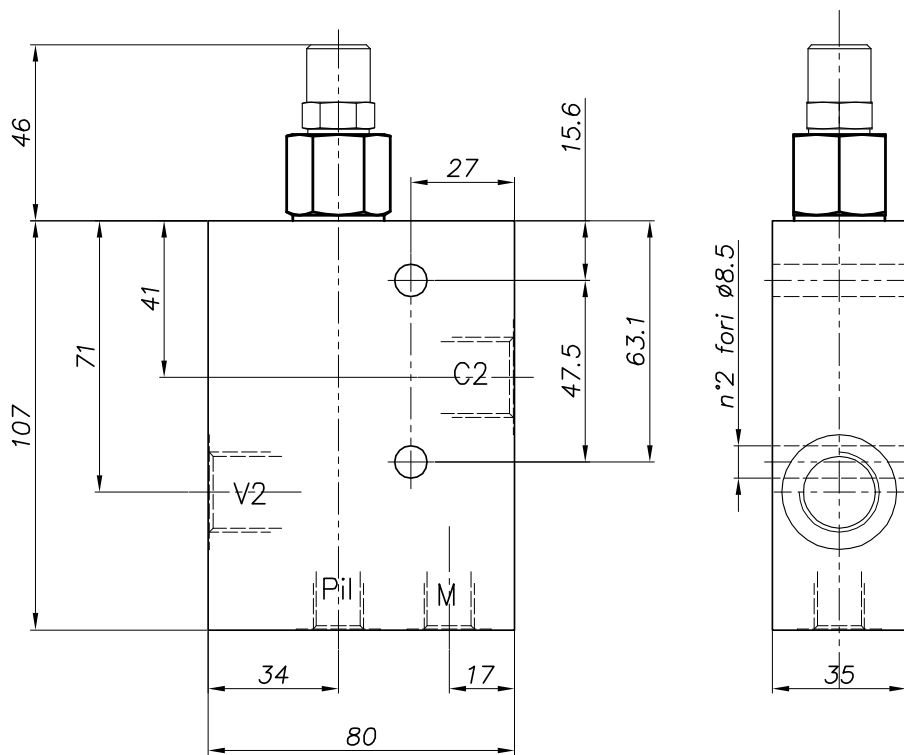
**350 bar / 1.3 = 270 bar**

Fornitura standard valvola: corpo in acciaio.  
A richiesta corpo in alluminio.

Steel body valves as standard, aluminium body on request



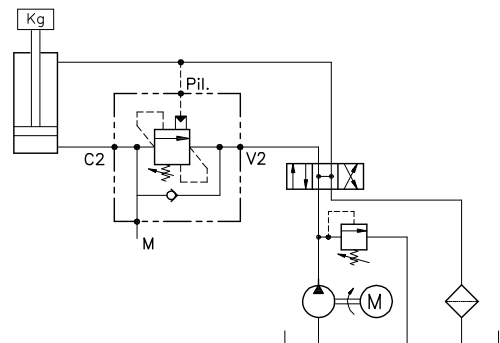
Viscosità olio 46 cSt a 50°C  
Oil viscosity 46 cSt at 50°C



## DIMENSIONI DIMENSIONS

## ESEMPIO TIPICO DI CIRCUITO TYPICAL CIRCUIT EXAMPLE

Campo taratura Setting range	Attacchi Port size V2-C2 GAS (BSPP)	Attacchi Port size Pii-M GAS (BSPP)	Luce nominale Rated size DN	Portata max Max flow-rate l/min - GPM
101	1/2"	1/4"	10	60-15



## CODICE DI ORDINAZIONE HOW TO ORDER

012      745      101

Campo taratura / Setting range

101

Campo taratura 60÷350 bar (molla colore giallo)

Setting range 60÷350 bar (yellow spring)

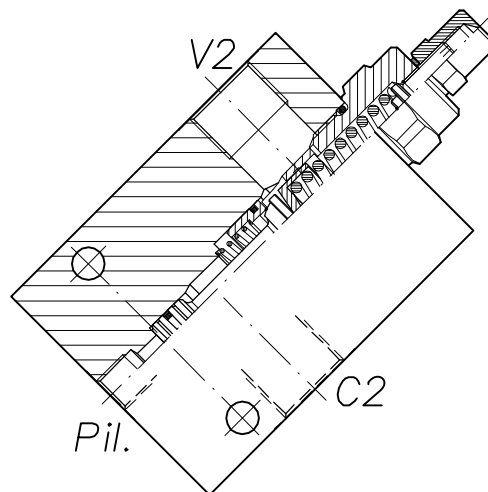
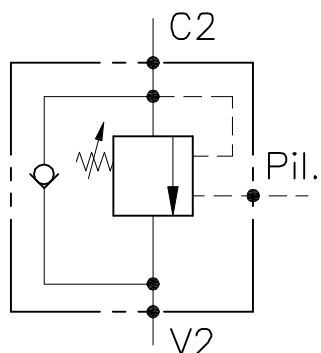
Taratura standard (Q=5 l/1')  
Std. bar setting (Q=5 l/1')  
**350 bar**

Incr. press. - bar giro/vite  
Pressure rise - turn of screw  
**(138)**

# ...-OWC-SE-...-14

VALVOLA BILANCIAMENTO, BLOCCO E CONTROLLO MOVIMENTO CON PILOTAGGIO ESTERNO

COUNTERBALANCE VALVE WITH EXTERNAL PILOT



## CARATTERISTICHE

Luce nominale min/max	<b>DN 12/14</b>
Portata min/max	<b>1/160 l/min - 0.26/42.3 GPM</b>
Pressione max. di picco	<b>450 bar - 6525 PSI</b>
Pressione max. di taratura	<b>350 bar - 5075 PSI</b>
Rapporto di pilotaggio standard	<b>6.2 : 1</b>
Temperatura ambiente	<b>-30°C + 50°C</b>
Temperatura olio	<b>-30°C + 80°C</b>
Filtraggio consigliato	<b>30÷50 micron</b>
Coppia di serraggio	
Peso	

## PERFORMANCE

Min/max rated size
Min/max flow-rate
Max peak pressure
Max setting pressure
Standard pilot ratio
Room temperature
Oil temperature
Recommended filtration
Tightening torque
Weight

### NOTE:

La taratura deve essere **1.3** volte maggiore della pressione indotta dal carico.

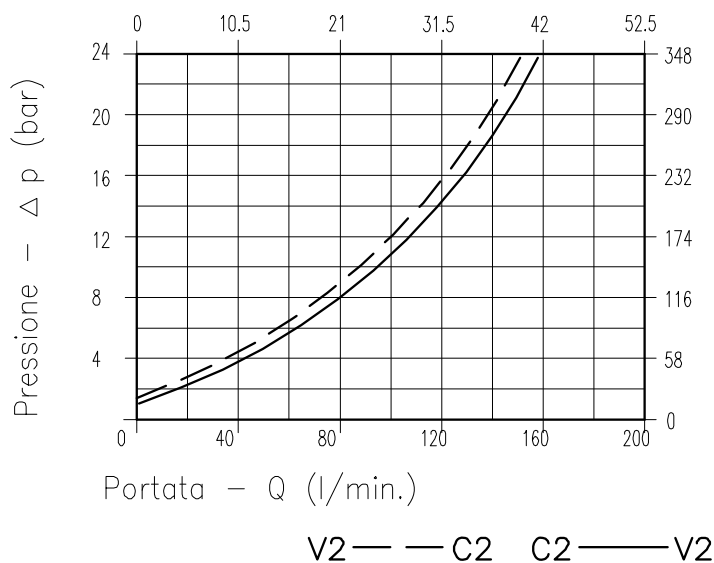
Valve should be set at **1.3** times load induced pressure.

### ESEMPIO/EXAMPLE:

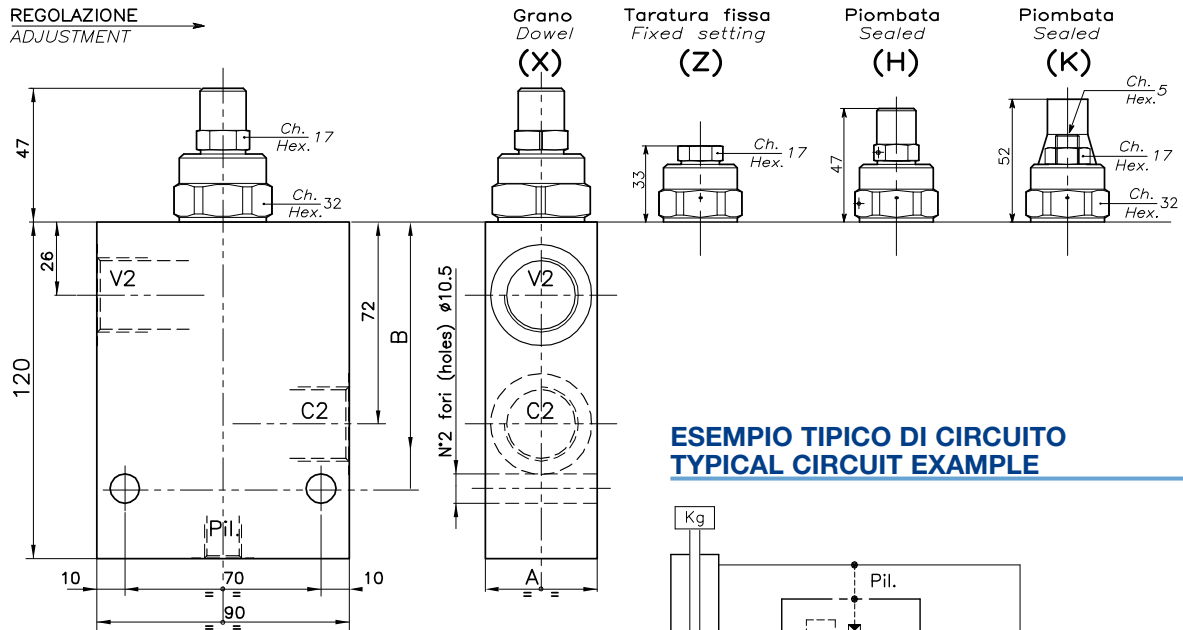
Pressione di lavoro max:

Max working pressure:

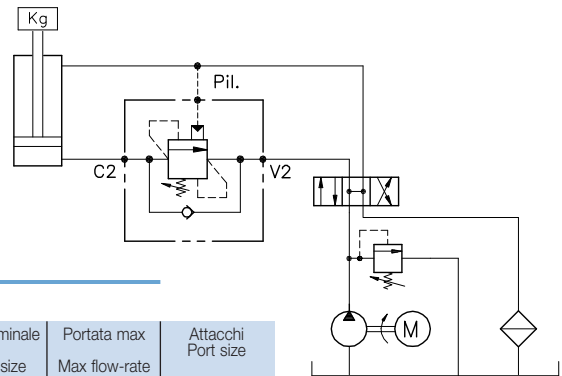
**350 bar / 1.3 = 270 bar**



Viscosità olio 46 cSt a 50°C  
Oil viscosity 46 cSt at 50°C



### ESEMPIO TIPICO DI CIRCUITO TYPICAL CIRCUIT EXAMPLE



### DIMENSIONI DIMENSIONS

Campo taratura Setting range	Corpo Body	A	B	Attacchi Port size V2-C2 GAS (BSPP)	Luce nominale Rated size DN	Portata max Max flow-rate l/min - GPM	Attacchi Port size PIL
448	Acciaio Steel	95	120	3/4"	12	120-31	1/4"
449	Alluminio Aluminium	95	120	3/4"	12	120-31	1/4"
450	Acciaio Steel	107	142	1"	14	160-42	1/4"
451	Alluminio Aluminium	107	142	1"	14	160-42	1/4"

### CODICE DI ORDINAZIONE HOW TO ORDER

001 448 0 X 0

Campo taratura / Setting range

448

449

450

451

Campo taratura 60÷350 bar (molla colore verde)  
Setting range 60÷350 bar (green spring)

Taratura standard (Q=5 l/1')  
Std. bar setting (Q=5 l/1')  
220 bar

Incr. press. - bar giro/vite  
Pressure rise - turn of screw  
(138)

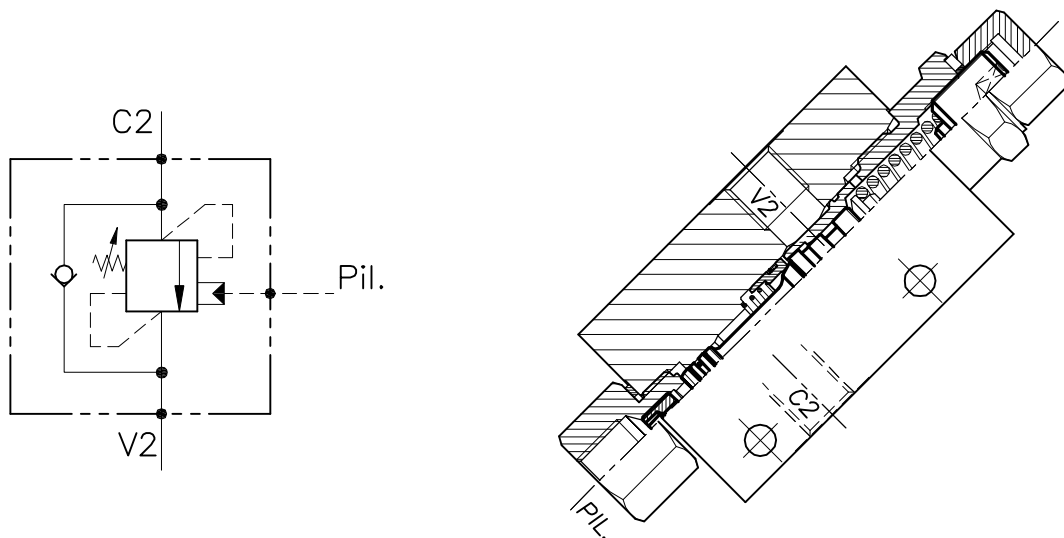
Rapporto di pilotaggio Pilot ratios	
O	6.2 : 1
G	4.1 : 1

Regolazione Adjustment	
X	Grano - Dowel
Z	Taratura fissa - Fixed setting
H	Piombata - Sealed
K	Piombata - Sealed

# OWC-30-SE-14

VALVOLA BILANCIAMENTO, BLOCCO E CONTROLLO MOVIMENTO CON PILOTAGGIO ESTERNO

COUNTERBALANCE VALVE WITH EXTERNAL PILOT



## CARATTERISTICHE

Luce nominale	<b>DN 6</b>
Portata min/max	<b>1/25 l/min - 0.26/6.6 GPM</b>
Pressione max. di picco	<b>450 bar - 6525 PSI</b>
Pressione max. di taratura	<b>350 bar - 5075 PSI</b>
Rapporto di pilotaggio	<b>4 : 1</b>
Temperatura ambiente	<b>-30°C + 50°C</b>
Temperatura olio	<b>-30°C + 80°C</b>
Filtraggio consigliato	<b>30 micron</b>
Coppia di serraggio	
Peso	<b>0.300 Kg</b>

## PERFORMANCE

Rated size
Min/max flow-rate
Max peak pressure
Max setting pressure
Pilot ratio
Room temperature
Oil temperature
Recommended filtration
Tightening torque
Weight

### NOTE:

La taratura deve essere **1.3** volte maggiore della pressione indotta dal carico.

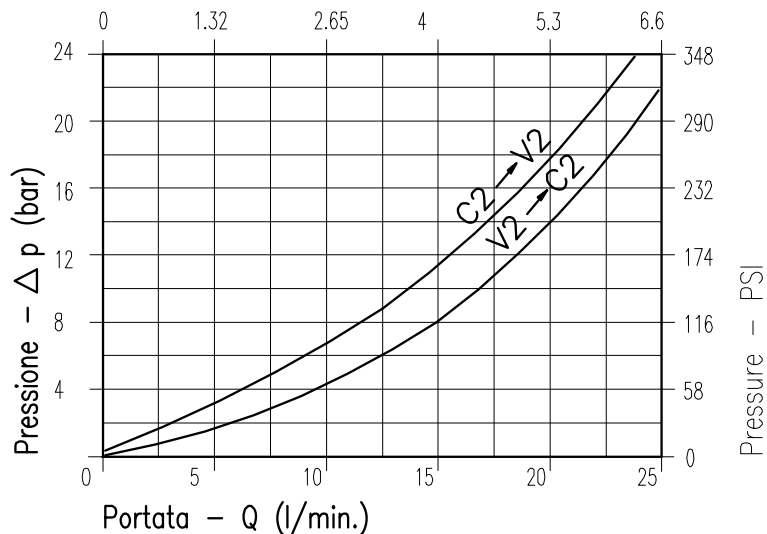
Valve should be set at **1.3** times load induced pressure.

### ESEMPIO/EXAMPLE:

Pressione di lavoro max:

Max working pressure:

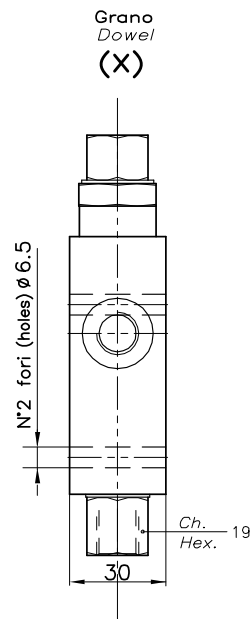
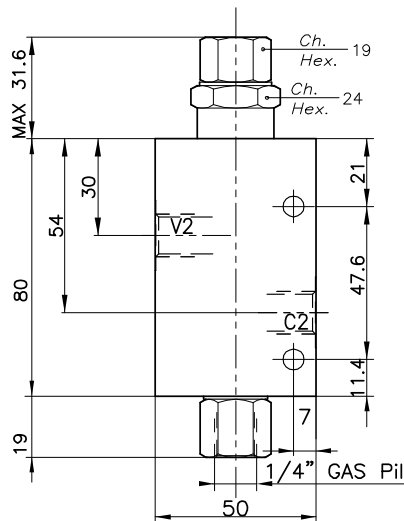
**350 bar / 1.3 = 270 bar**



Viscosità olio 46 cSt a 50°C  
Oil viscosity 46 cSt at 50°C



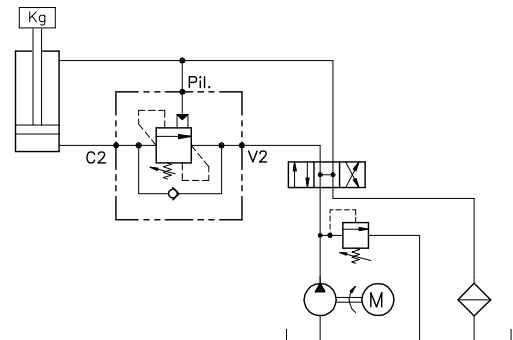
REGOLAZIONE  
ADJUSTMENT



## DIMENSIONI DIMENSIONS

Campo taratura Setting range	Attacchi Port size V2-C2 GAS (BSPP)	Luce nominale Rated size DN	Portata max Max flow-rate l/min - GPM
622	1/4"	6	25-6

## ESEMPIO TIPICO DI CIRCUITO TYPICAL CIRCUIT EXAMPLE



## CODICE DI ORDINAZIONE HOW TO ORDER

001 622 A X 0

Campo taratura / Setting range

622

Campo taratura 30÷280 bar (molla colore verde)  
Setting range 30÷280 bar (green spring)

Taratura standard (Q=5 l/1')  
Std. bar setting (Q=5 l/1')  
250 bar

Incr. press. - bar giro/vite  
Pressure rise - turn of screw  
(65)

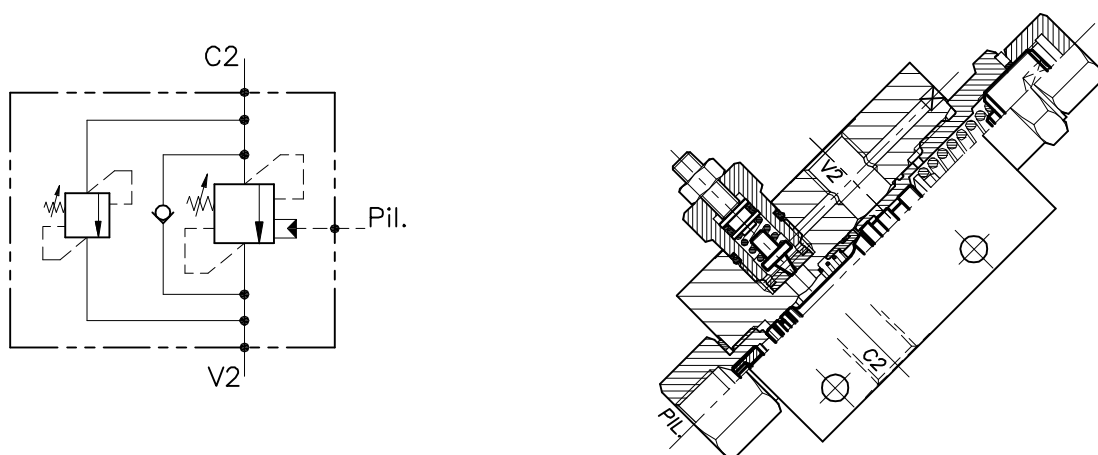
Fori di pilotaggio Pilot holes	
A	Ø 0.5
B	Ø 0.7
C	Ø 0.9

Regolazione Adjustment	
X	Grano - Dowel
H	Piombata - Sealed

# OWC-30-SE-VMP-14

VALVOLA BILANCIAMENTO, BLOCCO E CONTROLLO MOVIMENTO, CON LIMITATRICE E PILOTAGGIO ESTERNO

COUNTERBALANCE VALVE WITH RELIEF VALVE AND EXTERNAL PILOT



## CARATTERISTICHE

Luce nominale	<b>DN 6</b>
Portata min/max	<b>1/25 l/min - 0.26/6.6 GPM</b>
Pressione max. di picco	<b>450 bar - 6525 PSI</b>
Pressione max. di taratura	<b>350 bar - 5075 PSI</b>
Rapporto di pilotaggio	<b>4 : 1</b>
Temperatura ambiente	<b>-30°C + 50°C</b>
Temperatura olio	<b>-30°C + 80°C</b>
Filtraggio consigliato	<b>30 micron</b>
Coppia di serraggio	
Peso	<b>0.300 Kg</b>

## PERFORMANCE

Rated size
Min/max flow-rate
Max peak pressure
Max setting pressure
Pilot ratio
Room temperature
Oil temperature
Recommended filtration
Tightening torque
Weight

### NOTE:

La taratura deve essere **1.3** volte maggiore della pressione indotta dal carico.

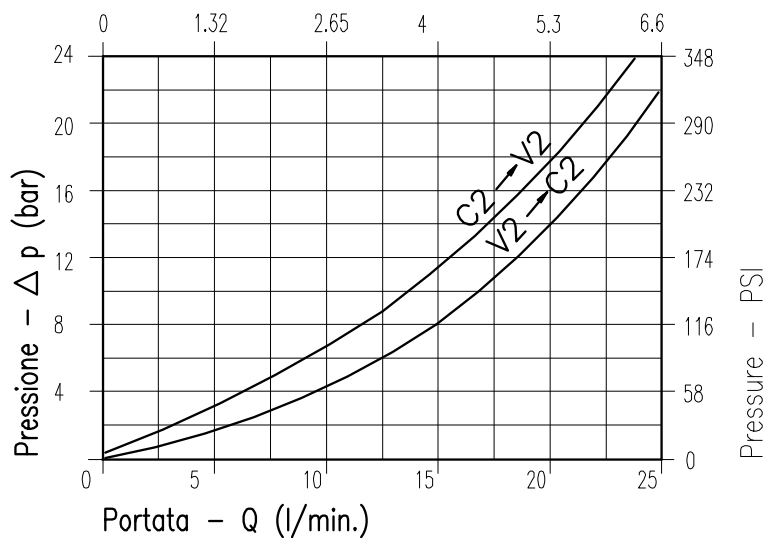
Valve should be set at **1.3** times load induced pressure.

### ESEMPIO/EXAMPLE:

Pressione di lavoro max:

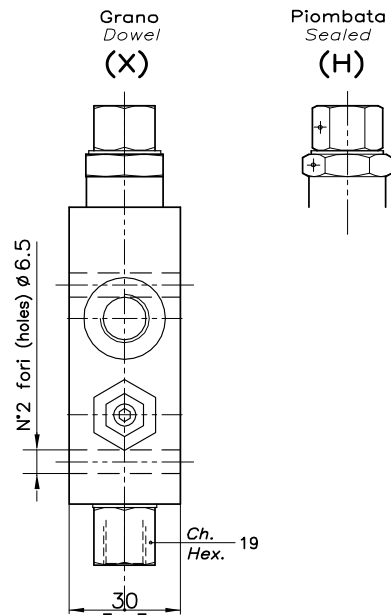
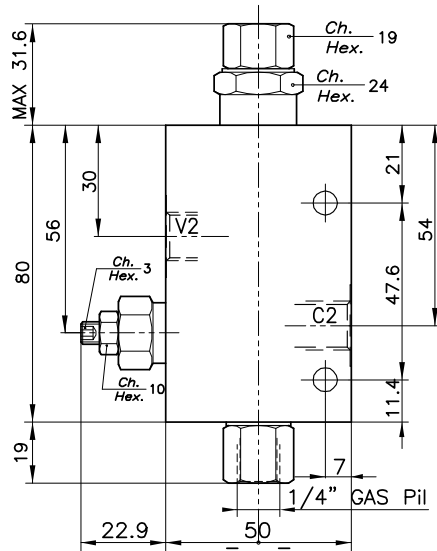
Max working pressure:

**350 bar / 1.3 = 270 bar**



Viscosità olio 46 cSt a 50°C  
Oil viscosity 46 cSt at 50°C

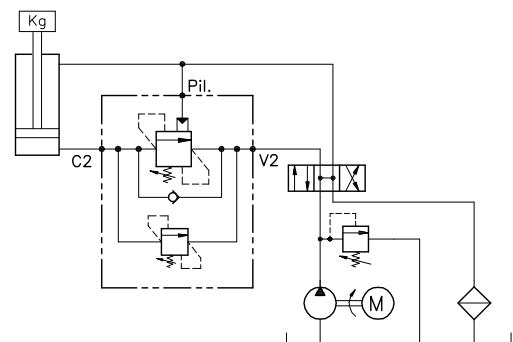
REGOLAZIONE  
ADJUSTMENT →



## DIMENSIONI DIMENSIONS

Campo taratura Setting range	Attacchi Port size V2-C2 GAS (BSPP)	Luce nominale Rated size DN	Portata max Max flow-rate l/min - GPM
624	1/4"	6	25-6

## ESEMPIO TIPICO DI CIRCUITO TYPICAL CIRCUIT EXAMPLE



## CODICE DI ORDINAZIONE HOW TO ORDER

001 624 A X 0

Campo taratura / Setting range

624

Campo taratura 30÷280 bar (molla colore verde)  
Setting range 30÷280 bar (green spring)

Taratura standard (Q=5 l/1')  
Std. bar setting (Q=5 l/1')  
250 bar

Incr. press. - bar giro/vite  
Pressure rise - turn of screw  
(65)

Fori di pilotaggio  
Pilot holes

A Ø 0.5  
B Ø 0.7  
C Ø 0.9

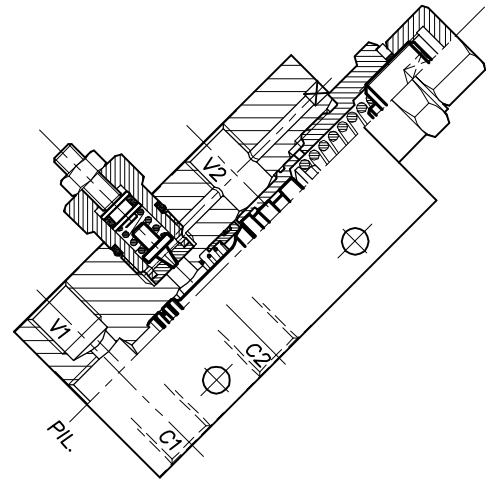
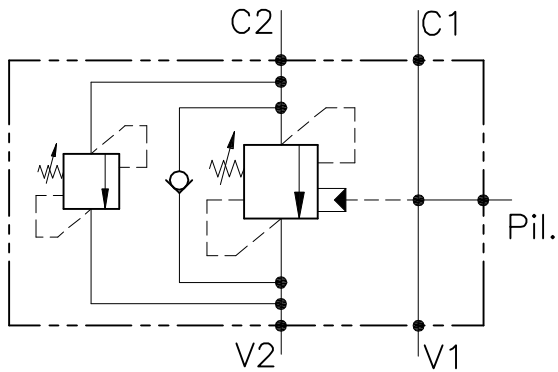
Regolazione  
Adjustment

X Grano - Dowel  
H Piombata - Sealed

# OWC-30-SE-VMP-14-L

VALVOLA BILANCIAMENTO, BLOCCO E CONTROLLO MOVIMENTO, CON LIMITATRICE E COLLETTORE IN LINEA

COUNTERBALANCE VALVE WITH RELIEF VALVE AND IN LINE BODY



## CARATTERISTICHE

Luce nominale	<b>DN 6</b>
Portata min/max	<b>1/25 l/min - 0.26/6.6 GPM</b>
Pressione max. di picco	<b>450 bar - 6525 PSI</b>
Pressione max. di taratura	<b>350 bar - 5075 PSI</b>
Rapporto di pilotaggio standard	<b>4 : 1</b>
Temperatura ambiente	<b>-30°C + 50°C</b>
Temperatura olio	<b>-30°C + 80°C</b>
Filtraggio consigliato	<b>30 micron</b>
Coppia di serraggio	
Peso	<b>0.300 Kg</b>

## PERFORMANCE

Rated size
Min/max flow-rate
Max peak pressure
Max setting pressure
Standard pilot ratio
Room temperature
Oil temperature
Recommended filtration
Tightening torque
Weight

### NOTE:

La taratura deve essere **1.3** volte maggiore della pressione indotta dal carico.

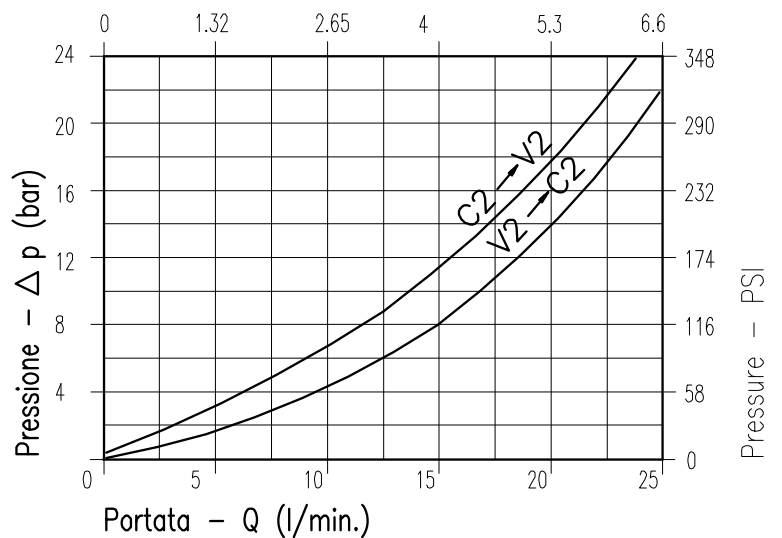
Valve should be set at **1.3** times load induced pressure.

### ESEMPIO/EXAMPLE:

Pressione di lavoro max:

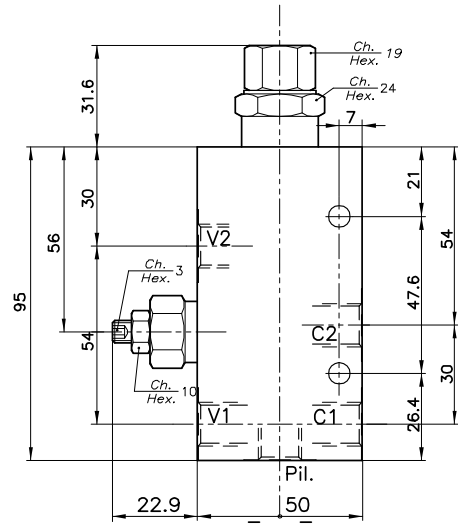
Max working pressure:

**350 bar / 1.3 = 270 bar**



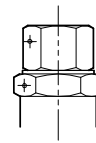
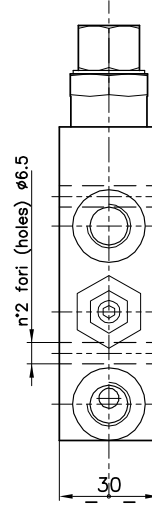
Viscosità olio 46 cSt a 50°C  
Oil viscosity 46 cSt at 50°C

REGOLAZIONE  
ADJUSTMENT →



Grano  
Dowel  
(X)

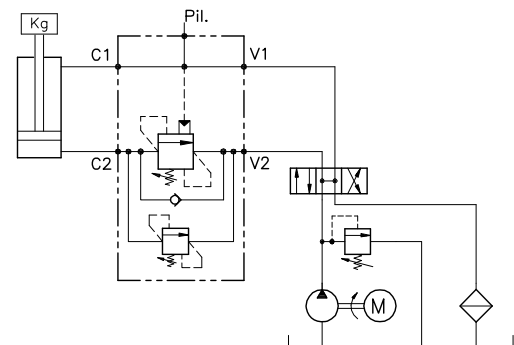
Piombata  
Sealed  
(H)



## DIMENSIONI DIMENSIONS

Campo taratura Setting range	Attacchi Port size V2-C2 V1-C1-PIL GAS (BSPP)	Luce nominale Rated size DN	Portata max Max flow-rate l/min - GPM
625	1/4"	6	25-6

## ESEMPIO TIPICO DI CIRCUITO TYPICAL CIRCUIT EXAMPLE



## CODICE DI ORDINAZIONE HOW TO ORDER

001 625 0 X 0

Campo taratura / Setting range

625

Campo taratura 30÷280 bar (molla colore verde)  
Setting range 30÷280 bar (green spring)

Taratura standard (Q=5 l/1')  
Std. bar setting (Q=5 l/1')  
250 bar

Incr. press. - bar giro/vite  
Pressure rise - turn of screw  
(65)

Rapporto di pilotaggio  
Pilot ratios

O 4 : 1  
F 7 : 1

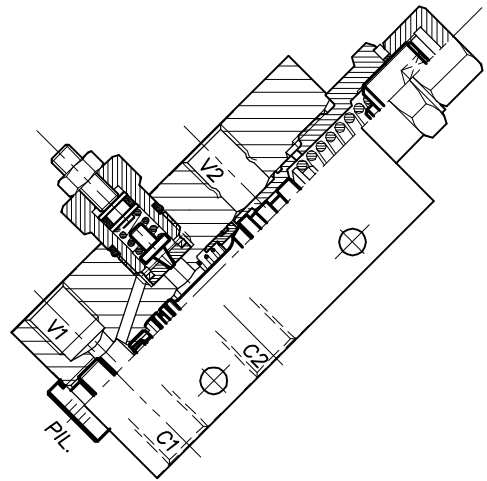
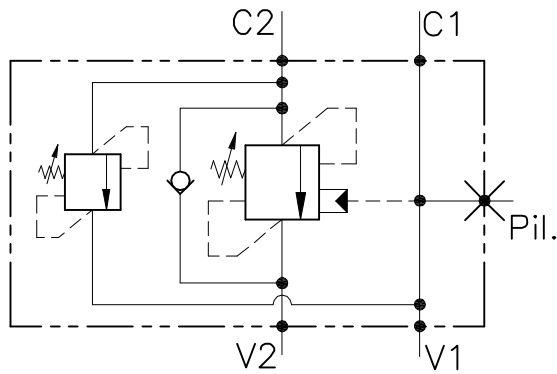
Regolazione  
Adjustment

X Grano - Dowel  
H Piombata - Sealed

# OWC-30-SE-VMP-14-L-PS

VALVOLA BILANCIAMENTO, BLOCCO E CONTROLLO MOVIMENTO, CON LIMITATRICE E COLLETTORE IN LINEA

COUNTERBALANCE VALVE WITH RELIEF VALVE AND IN LINE BODY



## CARATTERISTICHE

Luce nominale	<b>DN 6</b>
Portata min/max	<b>1/25 l/min - 0.26/6.6 GPM</b>
Pressione max. di picco	<b>450 bar - 6525 PSI</b>
Pressione max. di taratura	<b>350 bar - 5075 PSI</b>
Rapporto di pilotaggio	<b>4 : 1</b>
Temperatura ambiente	<b>-30°C + 50°C</b>
Temperatura olio	<b>-30°C + 80°C</b>
Filtraggio consigliato	<b>30 micron</b>
Coppia di serraggio	
Peso	<b>0.300 Kg</b>

## PERFORMANCE

Rated size
Min/max flow-rate
Max peak pressure
Max setting pressure
Pilot ratio
Room temperature
Oil temperature
Recommended filtration
Tightening torque
Weight

### NOTE:

La taratura deve essere **1.3** volte maggiore della pressione indotta dal carico.

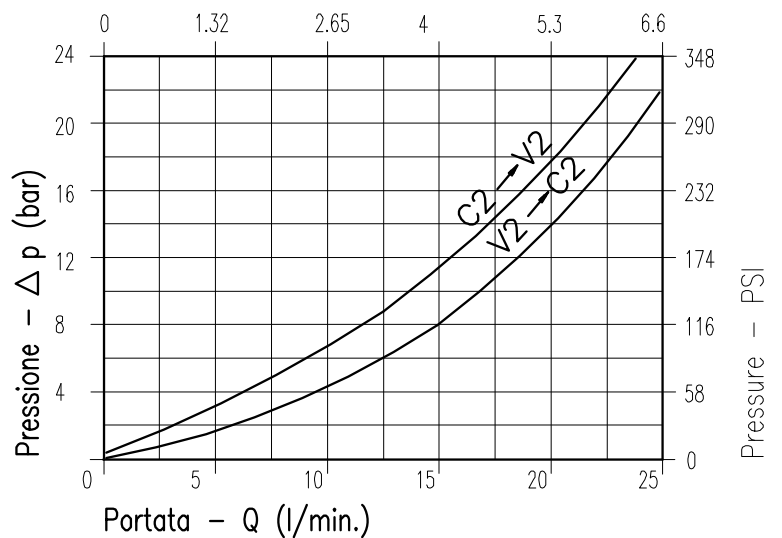
Valve should be set at **1.3** times load induced pressure.

### ESEMPIO/EXAMPLE:

Pressione di lavoro max:

Max working pressure:

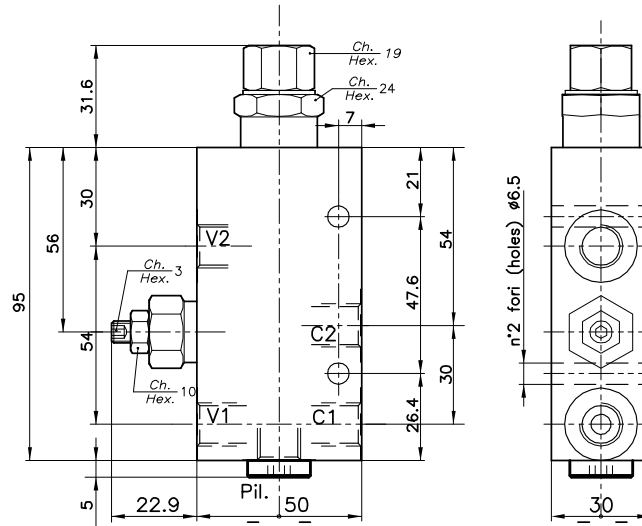
**350 bar / 1.3 = 270 bar**



Viscosità olio 46 cSt a 50°C  
Oil viscosity 46 cSt at 50°C

REGOLAZIONE  
ADJUSTMENT →

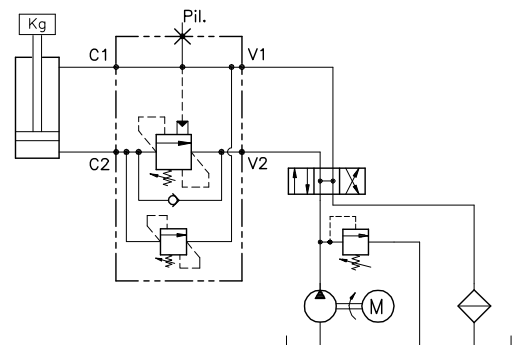
Grano  
Dowel  
(X)



## DIMENSIONI DIMENSIONS

## ESEMPIO TIPICO DI CIRCUITO TYPICAL CIRCUIT EXAMPLE

Campo taratura Setting range	Attacchi Port size V2-C2 V1-C1-PIL GAS (BSPP)	Luce nominale Rated size DN	Portata max Max flow-rate l/min - GPM
705	1/4"	6	25-6



## CODICE DI ORDINAZIONE HOW TO ORDER

010 427 705

Campo taratura / Setting range

705

Campo taratura 60÷350 bar (molla colore verde)

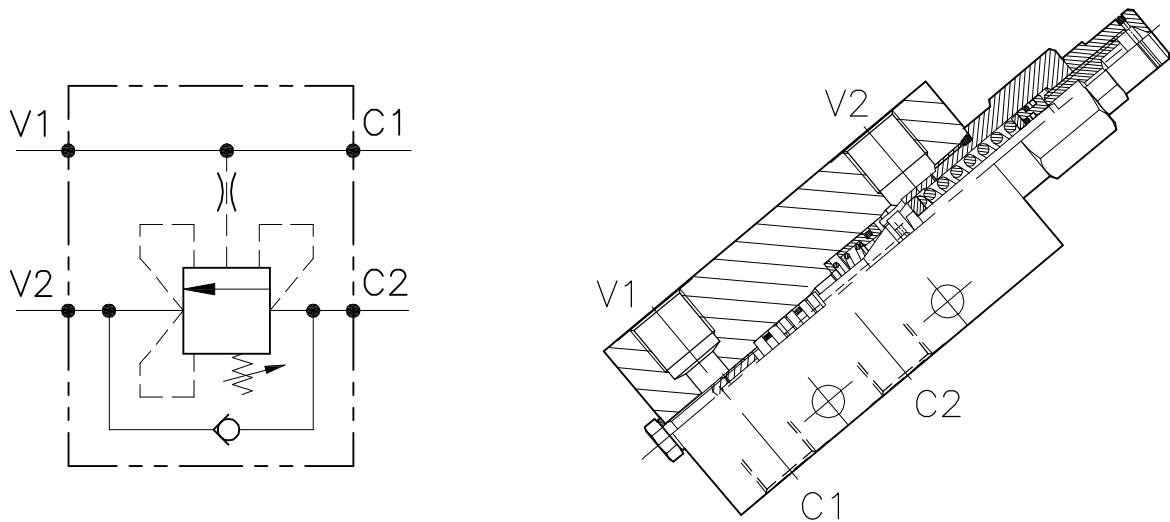
Setting range 60÷350 bar (green spring)

Taratura standard (Q=5 l/1')  
Std. bar setting (Q=5 l/1')  
350 bar

Incr. press. - bar giro/vite  
Pressure rise - turn of screw  
(138)

# A-WB-CC-SE-...-L-...

VALVOLA BILANCIAMENTO, BLOCCO E CONTROLLO MOVIMENTO PER CENTRO CHIUSO CON COLLETTORE IN LINEA  
COUNTERBALANCE VALVE FOR CLOSED CENTRE SPOOL WITH IN LINE BODY



## CARATTERISTICHE

Luce nominale min/max	<b>DN 6/8/10</b>
Portata min/max	<b>1/60 l/min - 0.26/15.9 GPM</b>
Pressione max. di picco	<b>450 bar - 6525 PSI</b>
Pressione max. di taratura	<b>350 bar - 5075 PSI</b>
Rapporto di pilotaggio standard	<b>4.25 : 1</b>
Temperatura ambiente	<b>-30°C + 50°C</b>
Temperatura olio	<b>-30°C + 80°C</b>
Filtraggio consigliato	<b>30 micron</b>
Coppia di serraggio	
Peso	

## PERFORMANCE

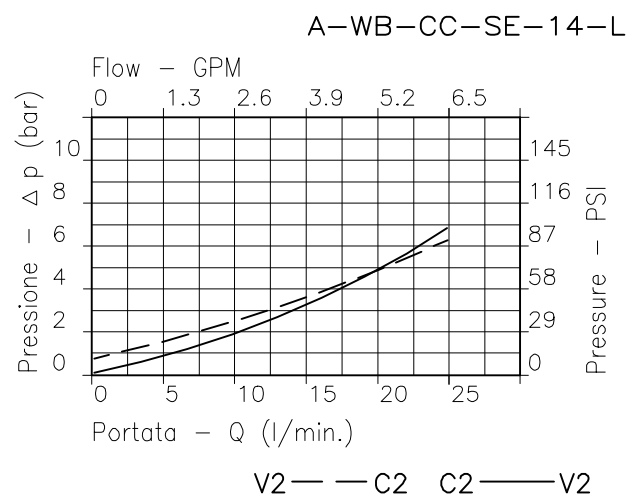
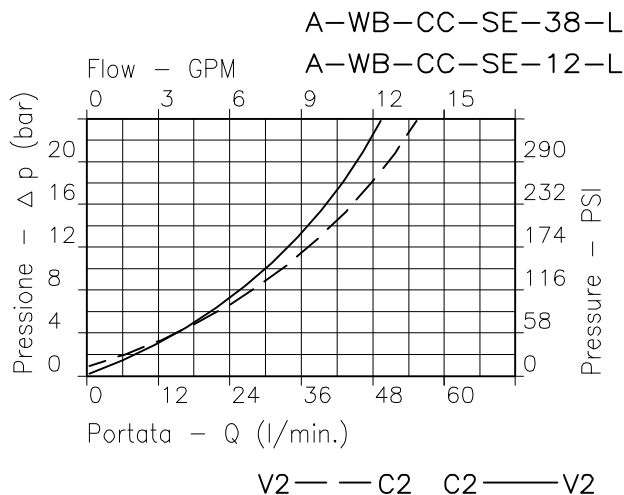
Min/max rated size
Min/max flow-rate
Max peak pressure
Max setting pressure
Standard pilot ratio
Room temperature
Oil temperature
Recommended filtration
Tightening torque
Weight

### NOTE:

La taratura deve essere **1.3** volte maggiore della pressione indotta dal carico.  
Valve should be set at **1.3** times load induced pressure.

### ESEMPIO/EXAMPLE:

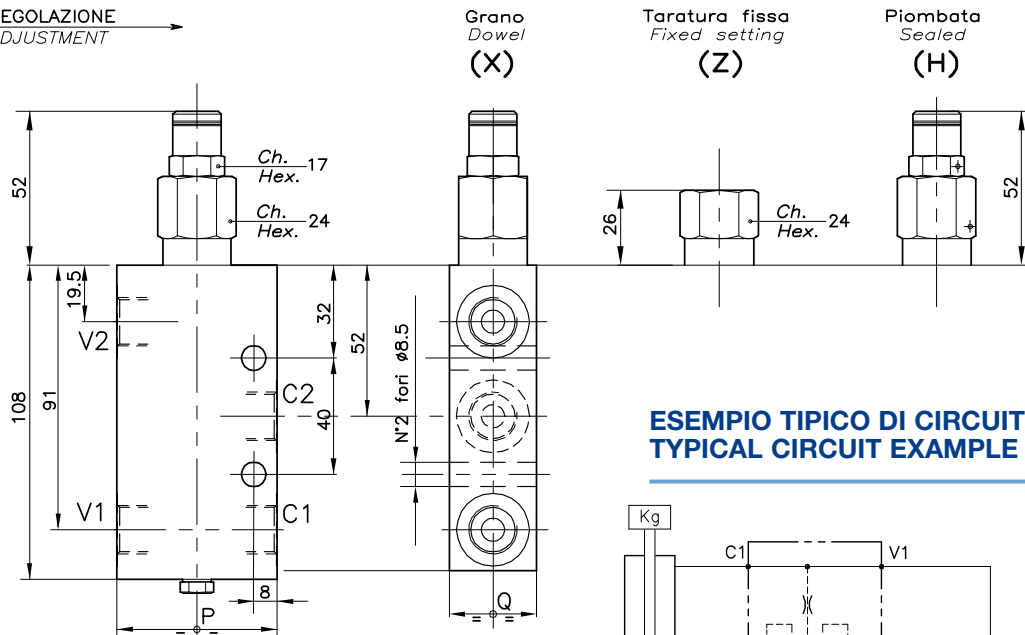
Pressione di lavoro max **350 bar / 1.3 = 270 bar** Max working pressure



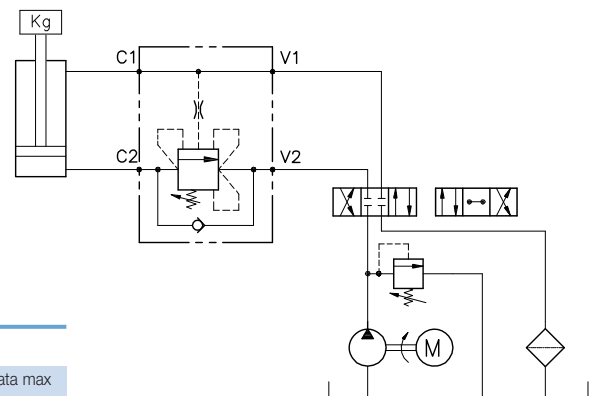
Viscosità olio 46 cSt a 50°C - Oil viscosity 46 cSt at 50°C



REGOLAZIONE  
ADJUSTMENT →



## ESEMPIO TIPICO DI CIRCUITO TYPICAL CIRCUIT EXAMPLE



## DIMENSIONI DIMENSIONS

Campo taratura Setting range		P	Q	Attacchi Port size V2-C2 V1-C1 GAS (BSPP)	Luce nominale Rated size DN	Portata max Max flow-rate l/min - GPM
549	548	55	30	1/4"	6	20-5
446	447	55	30	3/8"	8	40-10
455	456	65	35	1/2"	10	60-15

## CODICE DI ORDINAZIONE HOW TO ORDER

001 549 0 X 0

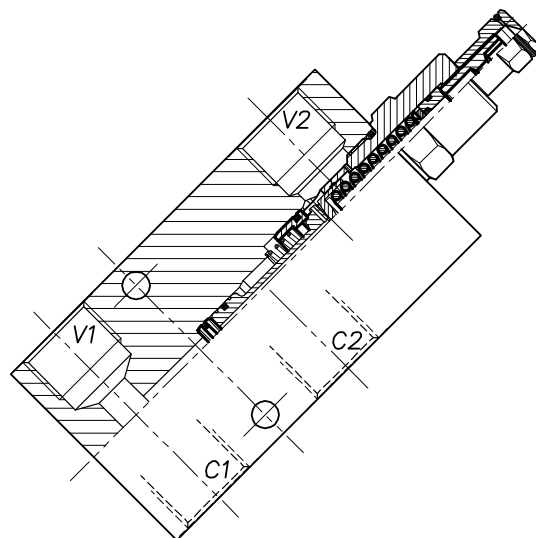
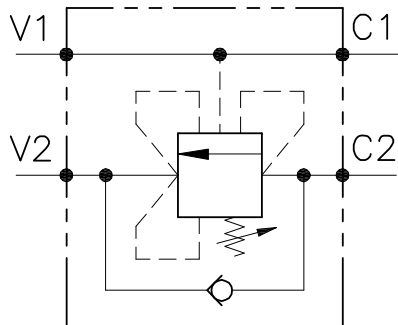
Campo taratura / Setting range	
549	548
446	447
455	456
Campo taratura 30÷220 bar (molla colore giallo)	Campo taratura 60÷350 bar (molla colore rosso)
Setting range 30÷220 bar (yellow spring)	Setting range 60÷350 bar (red spring)
Taratura standard (Q=5 l/1')	Taratura standard (Q=5 l/1')
Incr. press. - bar giro/vite	Incr. press. - bar giro/vite
Std. bar setting (Q=5 l/1')	Std. bar setting (Q=5 l/1')
210 bar	350 bar
(138)	(142)

Rapporto di pilotaggio Pilot ratios	
O	4.25 : 1
D	8 : 1

Regolazione Adjustment	
X	Grano - Dowel
Z	Taratura fissa - Fixed setting
H	Piombata - Sealed

# OWC-SE-...-L-CC-..

VALVOLA BILANCIAMENTO, BLOCCO E CONTROLLO MOVIMENTO PER CENTRO CHIUSO CON COLLETTORE IN LINEA  
COUNTERBALANCE VALVE FOR CLOSED CENTRE SPOOL WITH IN LINE BODY



## CARATTERISTICHE

Luce nominale min/max	<b>DN 12/14</b>
Portata min/max	<b>1/160 l/min - 0.26/42.3 GPM</b>
Pressione max. di picco	<b>450 bar - 6525 PSI</b>
Pressione max. di taratura	<b>350 bar - 5075 PSI</b>
Rapporto di pilotaggio standard	<b>6.2 : 1</b>
Temperatura ambiente	<b>-30°C + 50°C</b>
Temperatura olio	<b>-30°C + 80°C</b>
Filtraggio consigliato	<b>30÷50 micron</b>
Coppia di serraggio	
Peso	

## PERFORMANCE

Min/max rated size
Min/max flow-rate
Max peak pressure
Max setting pressure
Standard pilot ratio
Room temperature
Oil temperature
Recommended filtration
Tightening torque
Weight

### NOTE:

La taratura deve essere **1.3** volte maggiore della pressione indotta dal carico.

Valve should be set at **1.3** times load induced pressure.

### ESEMPIO/EXAMPLE:

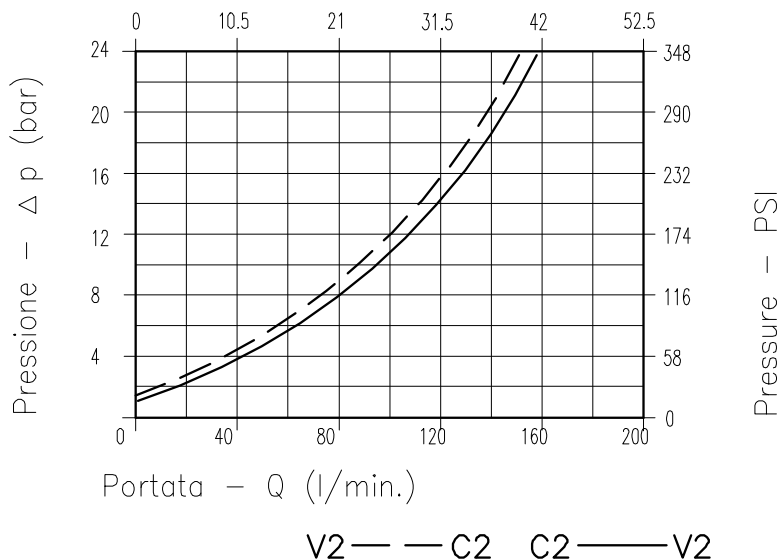
Pressione di lavoro max:

Max working pressure:

**350 bar / 1.3 = 270 bar**

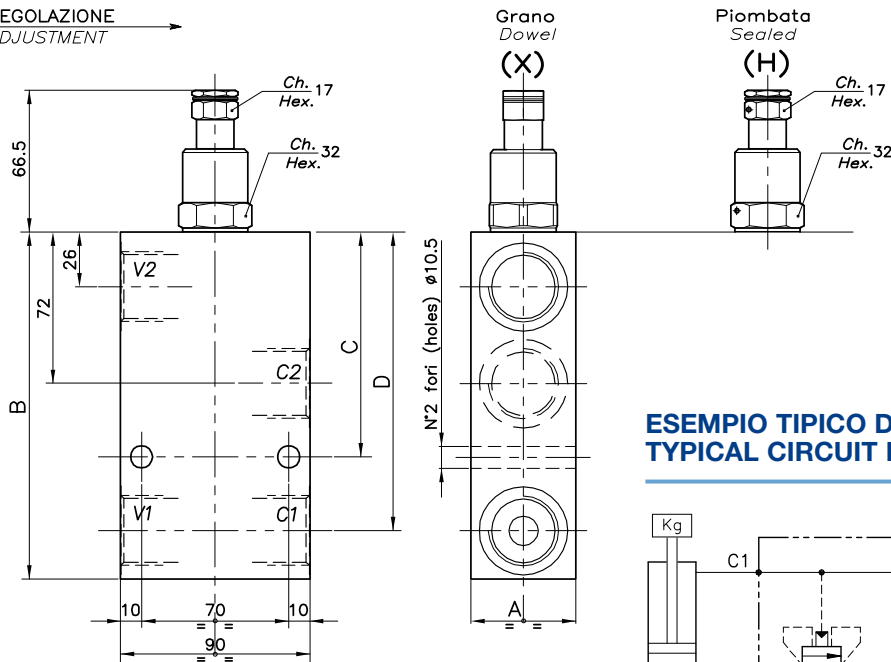
Fornitura standard valvola: corpo in alluminio. A richiesta corpo in acciaio.

Aluminium body valves as standard, steel body on request

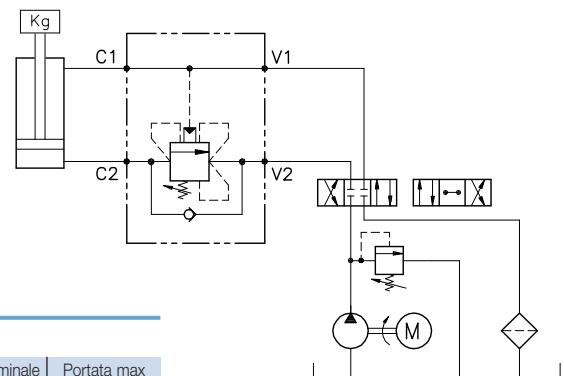


**Viscosità olio 46 cSt a 50°C**  
**Oil viscosity 46 cSt at 50°C**

REGOLAZIONE  
ADJUSTMENT →



### ESEMPIO TIPICO DI CIRCUITO TYPICAL CIRCUIT EXAMPLE



### DIMENSIONI DIMENSIONS

Campo taratura Setting range	A	B	C	D	Attacchi Port size V2-C2 V1-C1 GAS (BSPP)	Luce nominale Rated size DN	Portata max Max flow-rate l/min - GPM
468	40	140	95	120	3/4"	12	120-31
469	50	165	107	142	1"	14	160-42

### CODICE DI ORDINAZIONE HOW TO ORDER

001 468 0 X 0

Campo taratura / Setting range
468
469
Campo taratura 60÷350 bar (molla colore giallo) Setting range 60÷350 bar (yellow spring)

Taratura standard (Q=5 l/1')  
Std. bar setting (Q=5 l/1')  
220 bar

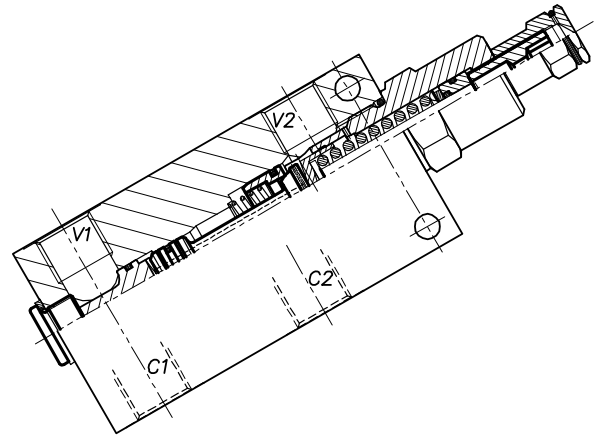
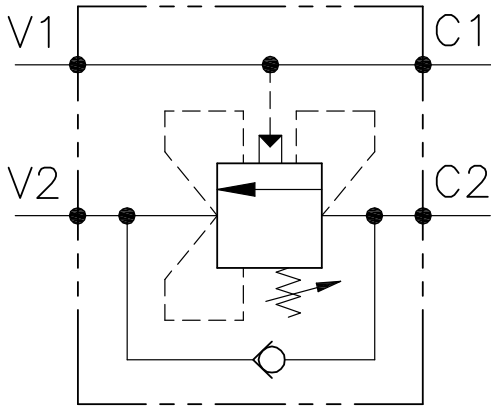
Incr. press. - bar giro/vite  
Pressure rise - turn of screw  
(138)

Rapporto di pilotaggio Pilot ratios
O 6.2 : 1
G 4.1 : 1

Regolazione Adjustment
X Grano - Dowel
H Piombata - Sealed

# OWC-SE-100-CC-12-R8.5-...

VALVOLA BILANCIAMENTO, BLOCCO E CONTROLLO MOVIMENTO PER CENTRO CHIUSO CON COLLETTORE IN LINEA  
COUNTERBALANCE VALVE FOR CLOSED CENTRE SPOOL WITH IN LINE BODY



## CARATTERISTICHE

Luce nominale	<b>DN 10</b>
Portata min/max	<b>1/80 l/min - 0.26/21 GPM</b>
Pressione max. di taratura	<b>350 bar - 5075 PSI</b>
Rapporto di pilotaggio	<b>8.5 : 1</b>
Temperatura ambiente	<b>-30°C + 50°C</b>
Temperatura olio	<b>-30°C + 80°C</b>
Filtraggio consigliato	<b>30÷50 micron</b>
Coppia di serraggio	
Peso	

## PERFORMANCE

Rated size
Min/max flow-rate
Max setting pressure
Pilot ratio
Room temperature
Oil temperature
Recommended filtration
Tightening torque
Weight

### NOTE:

La taratura deve essere **1.3** volte maggiore della pressione indotta dal carico.

Valve should be set at **1.3** times load induced pressure.

### ESEMPIO/EXAMPLE:

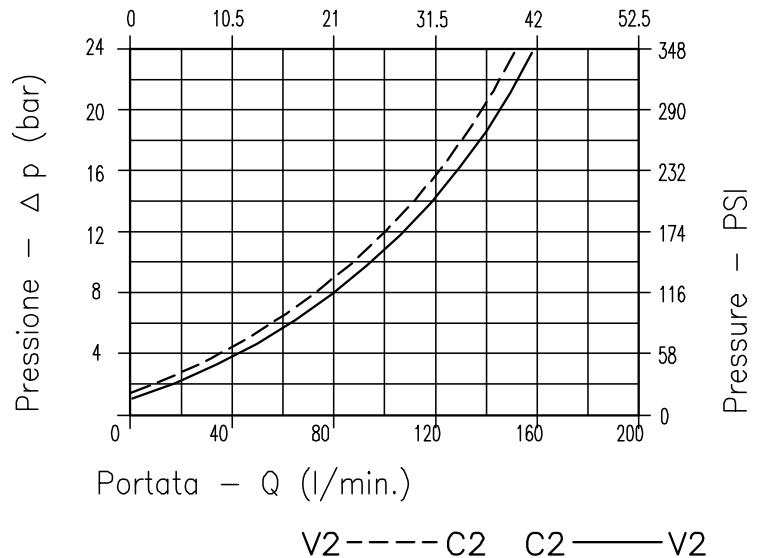
Pressione di lavoro max:

Max working pressure:

**350 bar / 1.3 = 270 bar**

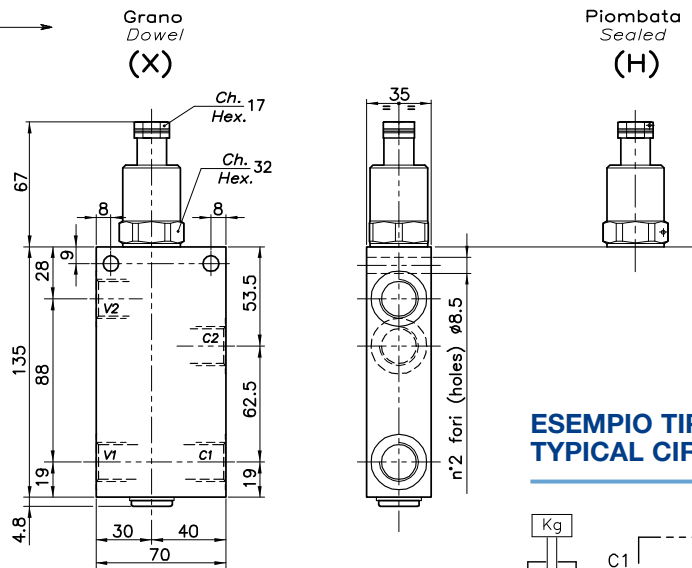
Fornitura standard valvola: corpo in acciaio.  
A richiesta corpo in alluminio.

Steel body valves as standard, aluminium body on request

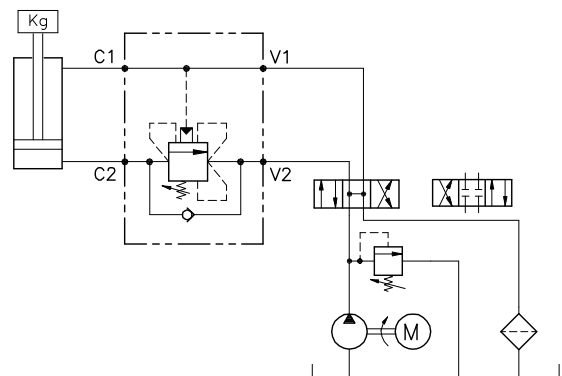


**Viscosità olio 46 cSt a 50°C**  
**Oil viscosity 46 cSt at 50°C**

REGOLAZIONE  
ADJUSTMENT →



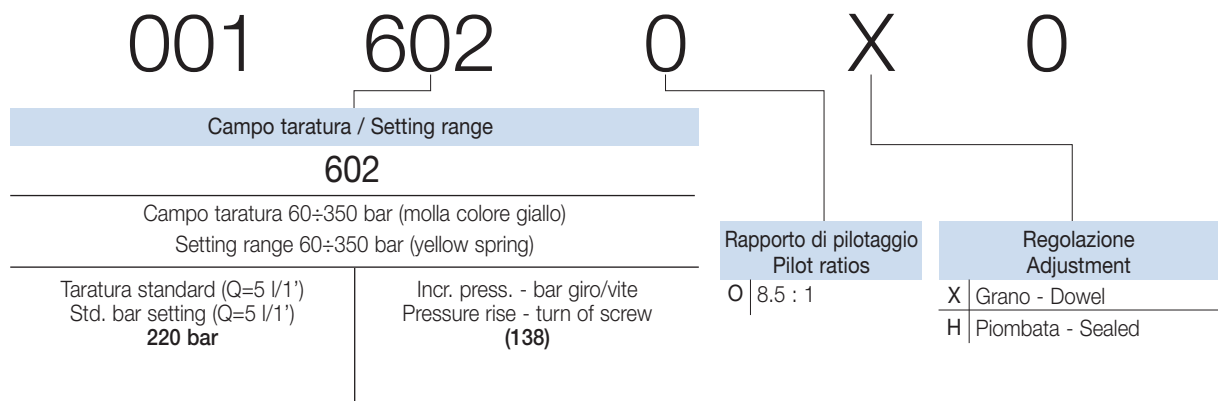
### ESEMPIO TIPICO DI CIRCUITO TYPICAL CIRCUIT EXAMPLE



### DIMENSIONI DIMENSIONS

Campo taratura Setting range	Attacchi Port size V2-C2 V1-C1 GAS (BSPP)	Luce nominale Rated size DN	Portata max Max flow-rate l/min - GPM
602	1/2"	10	150-38

### CODICE DI ORDINAZIONE HOW TO ORDER



A series of horizontal light blue lines spaced evenly down the page, intended for handwritten notes.



