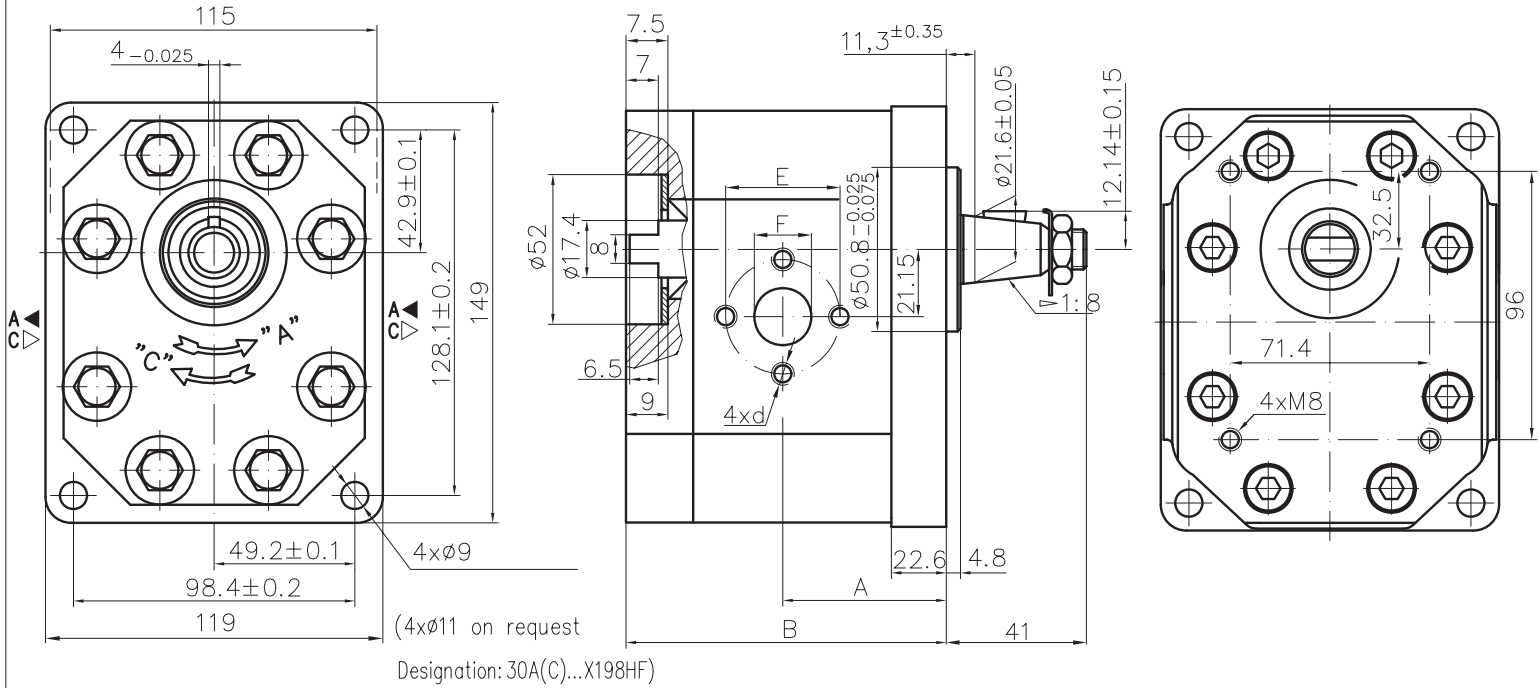
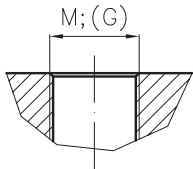


Designed as a first section of multiple gear pumps group 32.



Variants: "M"; "G" threads



Designation: 30A(C)...X198HM(G)

For ports measures see table at 30A(C)...X163H

Type	Displacement cm ³ /rev	Flow		Pressure P _{nom} bar	max Speed n rpm	Dimension							
		at 1500 rpm l/min	at max rpm l/min			Inlet			Outlet				
						A mm	B mm	E mm	d mm	F mm	E mm	d mm	F mm
30A(C)20X198H	20	28,2	56,4	250	3000	56,1	114,7	40	M8	19	40	M8	19
30A(C)22,2X198H	22,5	31,7	63,5	250	3000	57,6	117,7						
30A(C)25X198H	25	35,3	70,5	250	3000	58,3	119,1						
30A(C)28X198H	28	39,5	79,0	250	3000	60,2	122,7						
30A(C)32X198	32	45,1	75,2	250	2500	62,0	126,3						
30A(C)32X198H	32	45,1	90,2	250	3000	66,5	135,3	51	M10	27	40	M8	19
30A(C)36X198	36	50,8	84,6	250	2500	63,5	129,4						
30A(C)36X198H	36	51,3	95,8	250	2800	68,0	138,5						
30A(C)42X198	42	59,9	91,8	230	2300	66,3	135,0						
30A(C)42X198H	42	59,9	99,8	230	2500	70,8	144,0						
30A(C)46X198H	46	65,6	100,5	230	2300	72,7	147,8						
30A(C)50X198H	50	71,3	99,8	200	2100	74,5	151,4						
30A(C)55X198H	55	78,4	91,4	200	1750	76,7	155,9						
30A(C)60X198H	60	85,5	99,8	180	1750	78,7	160,4						

