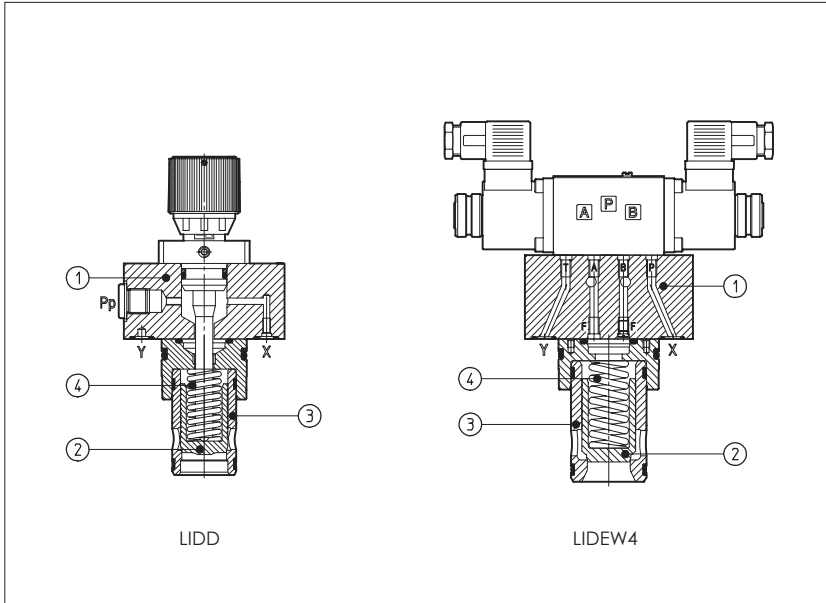


# РУКОВОДСТВО ПОЛЬЗОВАТЕЛЯ ПО ДВУХЛИНЕЙНЫМ КАРТРИДЖНЫМ КЛАПАНАМ типа LI

ISO 7368 размер от 16 до 80



Модульные картриджные клапаны предназначены для управления давлением, расходом, могут использоваться как обратные клапаны, распределители и состоят из 2-х линейного картриджа, размещаемого в стандартном отверстии и закрываемым стандартным элементом управления (1), называемым «крышкой».

Картридж состоит из гидравлически управляемой тарелки (2), перемещающейся в цилиндрическом стакане (3); пружина (4) сохраняет тарелку закрытой в положении покоя.

Тарелка гидравлически управляемая посредством внутренних каналов в крышке (X, F, Z1, Z2, Y). Внешняя линия управления может работать непосредственно от электромагнитного клапана или переливного клапана, размещенного в крышке. Возможно много различных крышек, каждая обеспечивает различные функции в соответствии с диапазоном клапанов и позволяет использовать любое управление машинами и системами, см. разделы [4], [5], [6], [7].

Тарелки могут иметь различные геометрические фигуры и соотношения объемов как описано в разделе [8], для оптимизации давления и расхода.

Эти клапаны возможны в стандартных размерах от 16 до 80 по ISO 7368 (DIN 24342).

**Расход до 5600 л/мин при Δр = 6 бар, давление до 350 бар.**

Atos также представляет встроенные электрогидравлические блоки настроенных на конкретные применения, состоящих из компонентов ISO и картриджных клапанов в виде компактных блоков.

Также возможны пропорциональные картриджные клапаны, см.

## 1 КОД МОДЕЛИ ДЛЯ КРЫШЕК

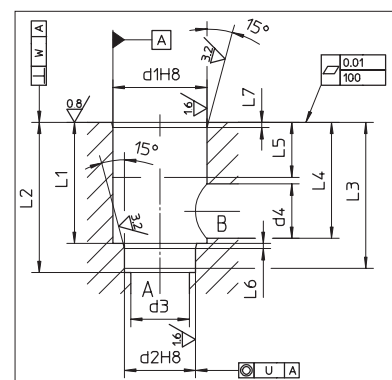
<b>LI</b>	<b>MNA</b>	<b>-2</b>	<b>/210</b>	<b>- IX 24DC</b>	<b>**</b>	<b>/*</b>	<b>X**</b>
Крышка по ISO 7368							Специальные настройки отверстия
Функция и тип управления, см. раздел [4], [5], [6], [7].							
Размер: 1 = 16    3 = 32    5 = 50    8 = 80 2 = 25    4 = 40    6 = 63							
Диапазон давлений (только для LIM*, LIRA, LICM): 50 = 6 - 50 бар; 100 = 8 - 100 бар; 210 = 10 - 210 бар; 350 = 15 - 350 бар;							
Синтетические жидкости: /WG = водный гликоль /PE = фосф. эфир							
Номер партии							
Опции пилотного электромагнитного клапана: IX = электромагнит OI для питания AC и DC Напряжение питания, см. табл. E010							

## 2 КОД МОДЕЛИ ДЛЯ КАРТРИДЖЕЙ

<b>SC LI</b>	<b>- 25</b>	<b>31</b>	<b>2</b>	<b>**</b>	<b>/*</b>
Картридж по ISO 7368					
Размер, соответственно крышке: 16 = 16    40 = 40    80 = 80 25 = 25    50 = 50 32 = 32    63 = 63 см. раздел [8]					
Тип тарелки: см. раздел [8]					
Синтетич. жидкости: /WG = водный гликоль /PE = фосф. эфир					
Номер партии					
Давление срабатывания пружины, см. специальные таблицы по клапанам по возможным давлениям срабатывания: 1 = 0,3 бар    4 = 4 бар 2 = 1,5 бар    6 = 5,5 бар 3 = 3 бар    7 = 7 бар					

## 3 ГИДРАВЛИЧЕСКИЕ ХАРАКТЕРИСТИКИ И РАЗМЕРЫ ОТВЕРСТИЯ

Размеры	Q <sub>макс</sub> [л/мин] Δр = 6 бар				Размеры отверстия [мм]												
	Управление давлением	Управление расходом	распределитель	обратный клапан	ø d1	ø d2	ø d3	ø d4	L1	L2	L3	L4	L5	L6	L7	U	W
16	160/200	60/180	130/180	130/180	32	25	16	22,5	43 <sup>+0,1</sup> <sub>0</sub>	56 <sup>+0,1</sup> <sub>0</sub>	54	42,5	20	2	2	0,03	0,05
25	270/400	300/430	300/430	300/430	45	34	25	27	58 <sup>+0,1</sup> <sub>0</sub>	72 <sup>+0,1</sup> <sub>0</sub>	70	57	30	2,5	2,5	0,03	0,05
32	540/670	480/670	480/670	480/670	60	45	32	38,5	70 <sup>+0,1</sup> <sub>0</sub>	85 <sup>+0,1</sup> <sub>0</sub>	83	68,5	30	2,5	2,5	0,03	0,1
40	840/1200	940/1400	940/1400	940/1400	75	55	40	54,5	87 <sup>+0,1</sup> <sub>0</sub>	105 <sup>+0,1</sup> <sub>0</sub>	102	84,5	30	3	3	0,05	0,1
50	2200	1500/2200	1500/2200	1500/2200	90	68	50	62,5	100 <sup>+0,1</sup> <sub>0</sub>	122 <sup>+0,1</sup> <sub>0</sub>	117	97,5	35	3	3	0,05	0,1
63	3500	2200/3500	2200/3500	2200/3500	120	90	63	87	130 <sup>+0,1</sup> <sub>0</sub>	155 <sup>+0,1</sup> <sub>0</sub>	150	127	40	4	4	0,05	0,2
80	5400	-	-	4000/5600	145	110	80	130,5	175 <sup>+0,2</sup> <sub>0</sub>	205 <sup>+0,2</sup> <sub>0</sub>	200	170,5	40	5	5	0,05	0,2



**4 ТИПИЧНЫЕ ФУНКЦИИ КРЫШЕК – УПРАВЛЕНИЕ ДАВЛЕНИЕМ, см. табл. H010**

Функция и тип управления	Размер	Гидравлическая схема	Крышка Размер 6 - 32	Крышка Размер 40 - 80	Картриджи
Переливной клапан с ручной настройкой <b>LIMM</b>	16				SC LI- **31* Размер 16... 80
	25				SC LI- **34* Размер 16
	32				SC LI- **35* Размер 16...50
	40				
	50				
Переливной клапан с разгрузкой электромагнитным клапаном LIMNA = разгрузка, когда электромагнит выключен LIMNC = разгрузка, когда электромагнит включен <b>LIMH*</b>	16				SC LI- **31* Размер 16...80
	25				SC LI- **34* Размер 16
	32				SC LI- **35* Размер 16...50
	40				
	50				
Редукционный клапан с ручной настройкой Открыт в положении покоя. <b>LIRA</b>	6				SC LI- **37* Размер 16...40
	25				
	32				
	40				
Компенсатор давления для работы вместе с клапанами управления расходом <b>LIC</b>	16				SC LI- **31* Размер 16...80
	25				
	32				
	40				
	50				
Компенсатор давления с механическим регулированием макс. Давления для работы вместе с клапанами управления расходом. <b>LICM</b>	16				SC LI- **31* Размер 16...80
	25				
	32				
	40				
	50				

**5 ТИПИЧНЫЕ ФУНКЦИИ КРЫШЕК – ДРОССЕЛИ, см. табл. H020**

Функция и тип управления	Размер	Гидравлическая схема	Крышка Размер 16 - 63	Картриджи
Дроссель с ручной настройкой <b>LIQV</b>	16			SC LI- **290 Размер 16
	25			SC LI- **490 Размер 16, 25
Дроссель с ограничителем хода. <b>LIDD</b>	16			SC LI- **32* SC LI- **33* Размер 16...63
	25			SC LI- **42* SC LI- **43* Размер 16...63
	32			
	40			
	50			

**6 ТИПИЧНЫЕ ФУНКЦИИ КРЫШЕК – РАСПРЕДЕЛИТЕЛЕЙ, см. табл. Н030**

Функция и тип управления	Размер	Гидравлическая схема	Крышка Размер 16 - 80	Картриджи
Распределитель с электромагнитным клапаном для пилотного управления  <b>LIDEW*</b>	16			SC LI-**32* SC LI-**33* Размер 16 ... 80
	25			SC LI-**42* SC LI-**43* Размер 16 ... 80
	32			
	40			
	50			
Распределитель с электромагнитным управлением и дополнительным клапаном для пилотного управления  LIDBH1A = открыт когда электромагнит выключен LIDBH1C = закрыт когда электромагнит выключен	16	1A   1C  		SC LI-**32* SC LI-**33* Размер 16 ... 63
	25			SC LI-**42* SC LI-**43* Размер 16 ... 63
	32			
	40			
	50			
Распределитель с электромагнитным управлением и дополнительным клапаном для пилотного управления  LIDBH2A = когда электромагнит выключен, соединяются только X F LIDBH2C = когда электромагнит выключен, соединяются только Z1 F	16	2A   2C  		SC LI-**32* SC LI-**33* Размер 16 ... 63
	25			SC LI-**42* SC LI-**43* Размер 16 ... 63
	32			
	40			
	50			
63				

**7 ТИПИЧНЫЕ ФУНКЦИИ КРЫШЕК – ОБРАТНЫХ КЛАПАНОВ, см. табл. Н040**

Функция и тип управления	Размер	Гидравлическая схема	Крышка Размер 16 - 25	Крышка Размер 32 - 80	Картриджи
Направленный нормально закрытый обратный клапан  <b>LIDA</b>	16				SC LI-**32* SC LI-**33* Размер 16 ... 80
	25				SC LI-**42* SC LI-**43* Размер 16 ... 80
	32				
	40				
	50				
63					
80					
Направленный нормально открытый обратный клапан  <b>LIDO</b>	16				SC LI-**62* SC LI-**63* Размер 16, 25, 32, 50
	25				
	32				
	40				
	50				
Направленный обратный клапан с дополнительным клапаном для пилотного управления  <b>LIDB</b>	16				SC LI-**32* SC LI-**33* Размер 16 ... 63
	25				SC LI-**42* SC LI-**43* Размер 16 ... 63
	32				
	40				
	50				
63					
Направленный обратный клапан с гидравлически управляемым обратным клапаном  <b>LIDR</b>	16				SC LI-**32* SC LI-**33* Размер 16 ... 63
	25				SC LI-**42* SC LI-**43* Размер 16 ... 63
	32				
	40				
	50				
63					

**8 ГРАФИКИ ДЛЯ ТАРЕЛОК**

Раз- мер Тип	Размер							Функциональная схема (Гидравлический символ)	Типичная секция	Соотношение объемов (1)	Функция
	SC LI-16	SC LI-25	SC LI-32	SC LI-40	SC LI-50	SC LI-63	SC LI-80				
31	●	●	●	●	●	●	●			1 : 1	Тарельчатого типа LIMM, LIMNA, LIMNC, LIC, LICM
32	●	●	●	●	●	●	●			1 : 1,1	Тарельчатого типа LIDA, LIDD, LIDB, LIDBH**, LIDEW*
33	●	●	●	●	●	●	●			1 : 2 для размера 16, 25 1 : 1,6 для размера 32-80	Тарельчатого типа LIDA, LIDD, LIDB, LIDBH**, LIDEW*
34	●	○	○	-	-	-	-			1 : 1	Тарельчатого типа LIMM, LIMNA, LIMNC
35	●	●	●	●	●	-	-			1 : 1,1	Тарельчатого типа LIMM, LIMNA, LIMNC
36	●	●	●	●	●	○	○			1 : 1	Золотникового типа LIC, LICM
37	●	●	●	●	-	-	-			1 : 1	Золотникового типа LIRA
42	●	●	●	○	○	○	○			1 : 1,1	Тарельчатого типа с демпфером LIDA, LIDD, LIDB, LIDBH**, LIDEW*
43	●	●	●	○	○	○	○			1 : 2 для размера 16, 25 1 : 1,6 для размера 32 - 63	Тарельчатого типа с демпфером LIDA, LIDD, LIDB, LIDBH**, LIDEW*
52	●	●	●	○	○	-	-			1 : 1,1	Тарельчатого типа LIDA
62	●	●	●	○	●	-	-			1 : 1,1	Тарельчатого типа LIDO
63	●	●	●	○	●	-	-			1 : 1,1	Тарельчатого типа с демпфером LIDO
290	●	-	-	-	-	-	-			1 : 1	Золотникового типа LIQV
490	●	●	-	-	-	-	-				

- Возможно со склада
- По заказу
- Не возможно

(1) Соотношение объемов – это отношение объема основного контура к объему контура управления. Например, «1:2» значит: 1 = объем основного контура; 2 = объем контура управления.