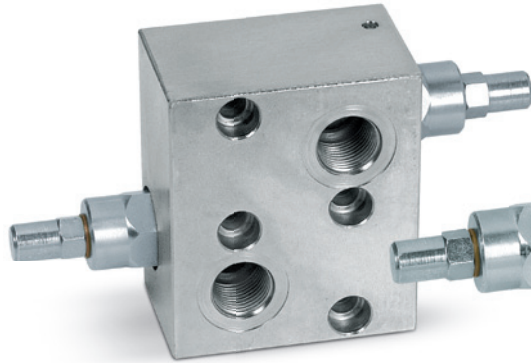




3.12 - VALVOLE DI BLOCCO E CONTROLLO DISCESA FLANGIABILI SU MOTORI DANFOSS SERIE OMP-OMR

3.12 - OVERCENTRE VALVES FLANGEABLE ON DANFOSS MOTORS OMP/OMR

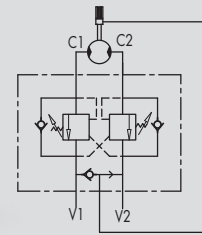


TIPO/TYPE
VBCDF DE OMP/OMR

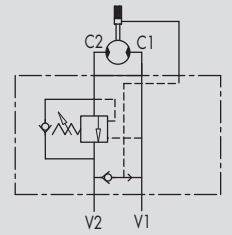


TIPO/TYPE
VBCDF SE OMP/OMR

SCHEMA IDRAULICO
(con sbloccafreno)
HYDRAULIC DIAGRAM
(with brake unclaping)



VBCDF DE OMP/OMR



VBCDF SE OMP/OMR

IMPIEGO:

Valvola utilizzata per controllare il movimento e il blocco del motore in una sola direzione (semplice effetto) o in entrambe le direzioni (doppio effetto) realizzando le seguenti funzioni:

- discesa controllata del carico che non sfugge trascinato dal proprio peso, in quanto la valvola non consente alcuna cavitazione del motore;
- limitazione della pressione massima in caso di urti dovuti al carico, ai sovraccarichi o a manovre brusche (controllo del carico con distributore a centro aperto).

La flangiatura diretta, adatta per motori Danfoss della serie OMP-OMR, garantisce la massima sicurezza, minime perdite di carico e compattezza d'installazione.

MATERIALI E CARATTERISTICHE:

Corpo: acciaio zincato

Componenti interni: acciaio temprato termicamente e rettificato

Guarnizioni: BUNA N standard

Tenuta: trafilamento trascurabile

Taratura standard: 320 Bar

La taratura della valvola deve essere almeno 1,3 volte superiore alla pressione indotta dal carico per consentire alla valvola di chiudersi anche quando sottoposta alla pressione corrispondente al carico massimo.

MONTAGGIO:

Semplice effetto: collegare V1 e V2 all'alimentazione, C1 al lato dell'attuatore con flusso libero e flangiare C2 al lato del motore dove si desidera la tenuta.

Doppio effetto: collegare V1 e V2 all'alimentazione e flangiare C1 e C2 direttamente al motore.

A RICHIESTA:

- Pressione di taratura diversa da quella standard
- Piombatura (CODICE/P) e predisposizione alla piombatura (CODICE/PP)
- Con sbloccafreno (CODICE/SF)

USE AND OPERATION:

These valves are used to control actuator's movement and block in one direction (single pilot) or in both directions (double pilot) in order to enable the following functions:

- under control descent of a load: load's weight doesn't carry it away, as the valve prevents any cavitations of the actuator;
- limited maximum pressure in case of shocks created by loads, overloads or sudden manoeuvrings (load control with opened centre distributor).

Direct flange is ideal for Danfoss engine type OMP-OMR and provides a maximum safety, very low pressure drops and solid installation.

MATERIALS AND FEATURES:

Body: zinc-plated steel

Internal parts: hardened and ground steel

Seals: BUNA N standard

Tightness: minor leakage

Standard setting: 320 Bar

Valve setting must be at least 1,3 times more than load pressure in order to enable the valve to close even when undergone to maximum load pressure.

APPLICATIONS:

Single pilot: connect V1 and V2 to the pressure flow, C1 to the free flow side of the actuator and flange C2 to the motor's side you want the flow to be blocked.

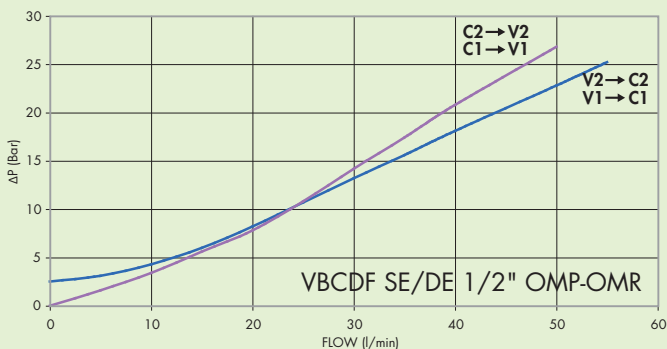
Double pilot: connect V1 and V2 to the pressure flow and flange C1 and C2 directly to the engine.

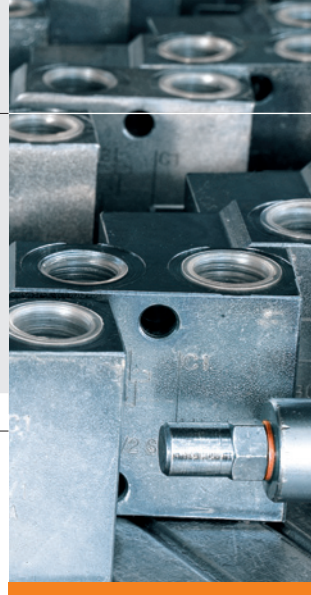
ON REQUEST

- other settings available
- sealing cap (CODE/P) and arranged for sealing cap (CODE/PP)
- with brake unclaping (CODE/SF)

PERDITE DI CARICO PRESSURE DROPS CURVE

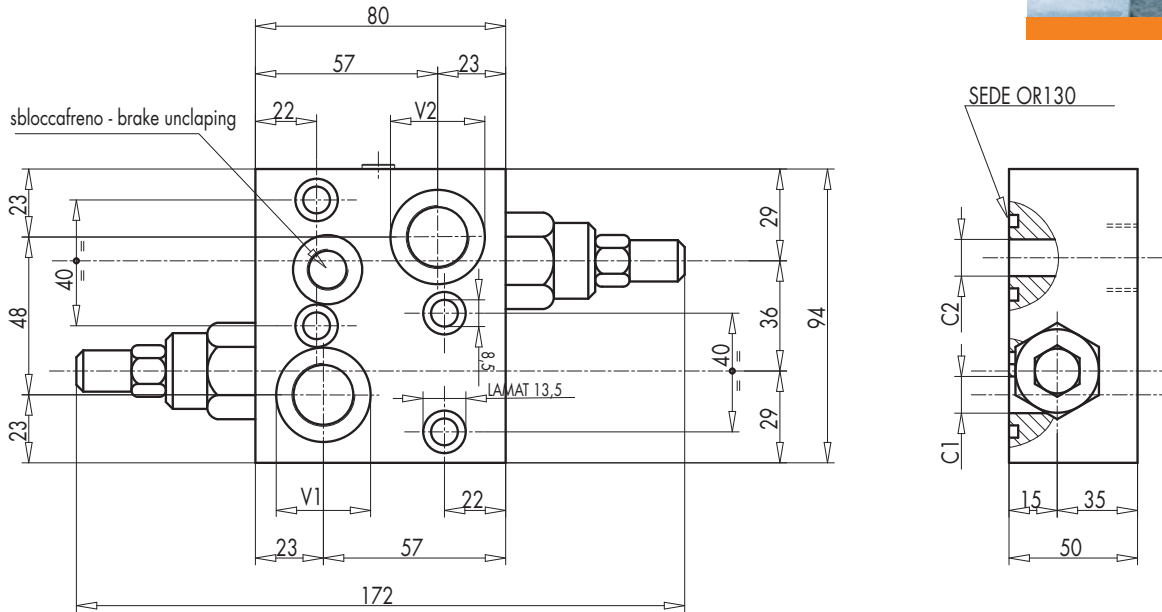
Temperatura olio: 50°C - Viscosità olio: 30 cSt
Oil temperature: 50°C - Oil viscosity: 30 cSt



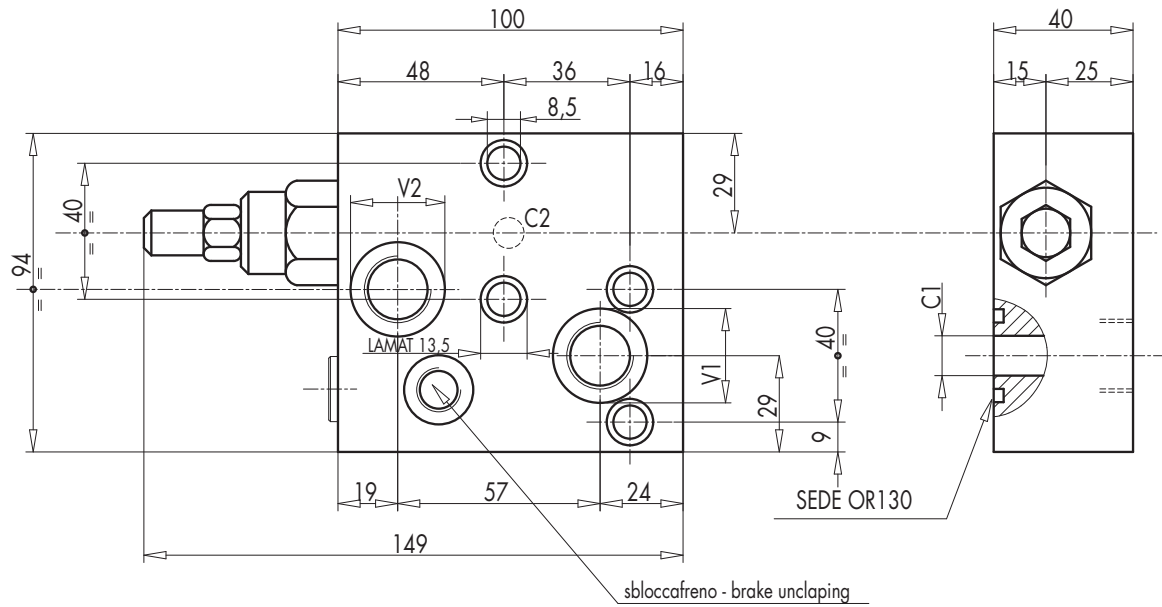


CODICE CODE	SIGLA TYPE	RAPP.PILOT. PILOT RATIO	PORTATA MAX MAX FLOW Lt./min	PRESSIONE MAX MAX PRESSURE Bar
V0415	VBCDF 1/2" SE OMP-OMR	1 : 4,5	50	350
V0425	VBCDF 1/2" DE OMP-OMR	1 : 4,5	50	350

VBCDF DE OMP/OMR



VBCDF SE OMP/OMR



3

CODICE CODE	SIGLA TYPE	V1-V2	C1-C2	PESO WEIGHT
		GAS	mm	Kg
V0415	VBCDF 1/2" SE OMP-OMR	G 1/2"	Ø 9	2,686
V0425	VBCDF 1/2" DE OMP-OMR	G 1/2"	Ø 9	2,708