

CP55GC - CP75GC

Serbatoi completi
Complete oil tanks
55-75 dm³



Costruiti in lega di alluminio pressofusa vengono forniti completi di coperchio in acciaio CCP55 e di guarnizione in guarnital GCP55. La capacità nominale, di 55-75 dm³, corrisponde ai 3/4 della capacità totale del serbatoio.

Made of die-cast aluminium. Supplied complete of CCP55, cover in steel plate, GCP55 gasket in "guarnital". Nominal capacity of 55-75 dm³, corresponds to 3/4 of total capacity.

Serbatoi tipo CP55 e CP75

Costruiti in lega di alluminio pressofusa vengono forniti con tappo di scarico.

Oil tanks type CP55 and CP75

Made of die-cast aluminium. They are supplied with drain plug.

Guarnizioni tipo GCP55

Costruite in guarnital con spessore di 2 mm.

Gaskets type GCP55

Made of 2 mm thick "guarnital" material.

Coperchi tipo CCP55

Realizzati in lamiera di acciaio vengono forniti verniciati con vernice protettiva antiruggine e antioil.

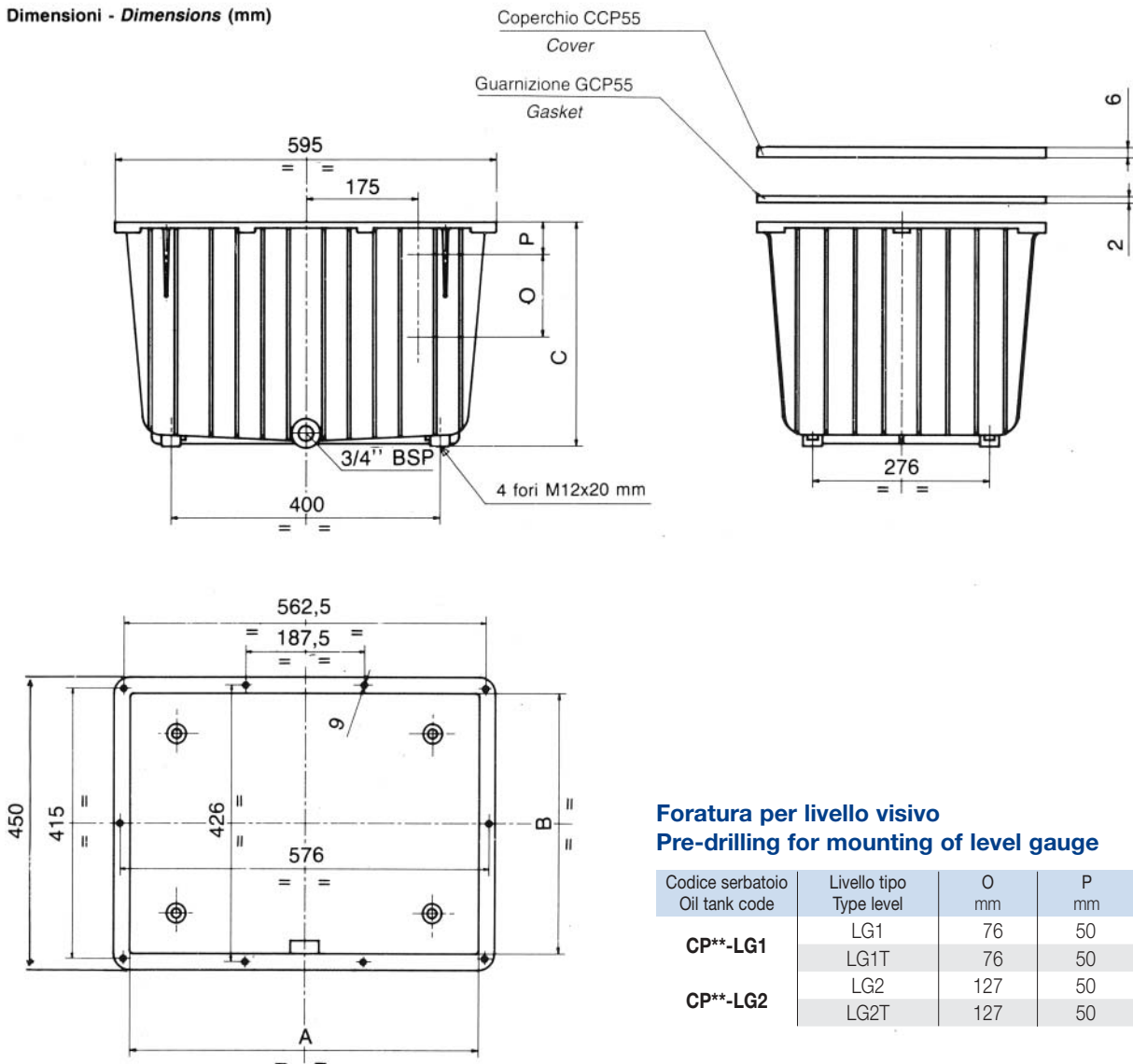
Covers type CCP55

Made in steel plate. Oil and rustproof coated.

Codice ordinazione / How to order

Serbatoio completo Complete oil tank	Serbatoio Oil tank	Guarnizione Gasket	Coperchio Cover	Dimensioni		
				A	B	C
CP55GC	CP55	GC55-75	CCP55	530	385	345
CP75GC	CP75	GS55-75	CCP55	545	400	465

Dimensioni - Dimensions (mm)



Foratura per livello visivo Pre-drilling for mounting of level gauge

Codice serbatoio Oil tank code	Livello tipo Type level	O mm	P mm
CP**-LG1	LG1	76	50
	LG1T	76	50
CP**-LG2	LG2	127	50
	LG2T	127	50