



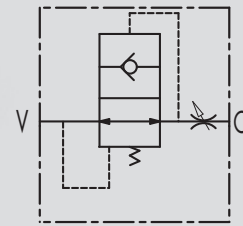
6.3 - VALVOLE UNIDIREZIONALI CON BLOCCO AUTOMATICO (PARACADUTE)

6.3 - HOSE BURST VALVES CARTRIDGE

TIPO/TYPE
VUBA



SCHEMA IDRAULICO
HYDRAULIC DIAGRAM



IMPIEGO:

Valvole utilizzate per prevenire la discesa incontrollata dell'attuatore in caso di rottura della tubazione. All'improvviso aumentare della portata (flusso di reazione) la valvola entra in funzione chiudendo il flusso.

MATERIALI E CARATTERISTICHE:

Corpo: acciaio, brunito.

MONTAGGIO:

Avvitare la valvole nell'apposita cavità collegando V all'alimentazione e C all'attuatore. Se ne consiglia l'uso con una valvola di regolazione flusso.

A RICHIESTA:

- Regolazioni personalizzate (è consigliata una taratura tale che il flusso corrispondente sia almeno 1,5 volte superiore al flusso dell'impianto): specificare la portata (l/min) o la distanza S (mm) tra piattello e valvola.
- Con foro sul piattello (CODICE/F, specificando la dimensione del foro) per la discesa lenta del carico a valvola chiusa
- Valvole complete di manicotto maschio-femmina o femmina-femmina per il montaggio in linea vicino all'attuatore.

USE AND OPERATION:

These valves are used to prevent uncontrolled descent of a load in case of hose failure. When it exceeds the valve setting (reaction flow), the valve block the flow.

MATERIALS AND FEATURES:

Body: steel, burnished

APPLICATIONS:

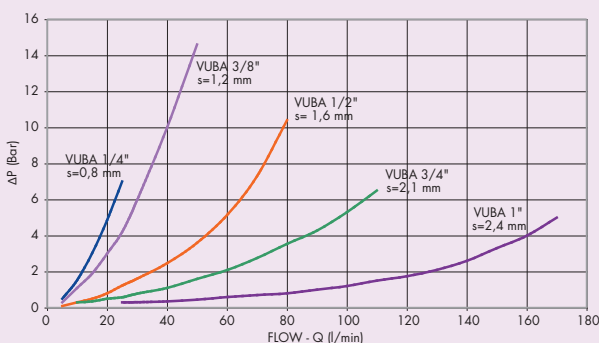
Screw in the valve connecting V to the pressure flow and C to the actuator. The use together with a flow control valve is recommended.

ON REQUEST

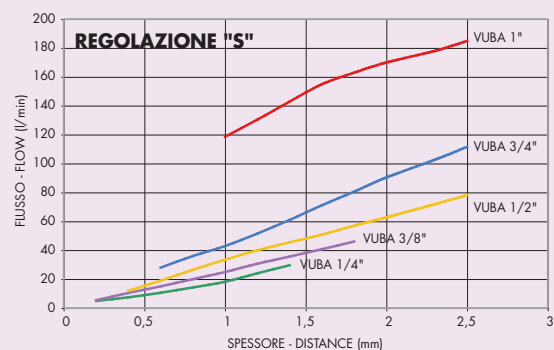
- Preset hose bursts available (the reaction flow should be set 1,5 times more than the rate flow of the system). Please specify flow (lt/min) or distance S (mm) from the flat to the valve
- Hole on the flat (CODE/F, please specify hole dimension) for a slow load descent with closed valve
- Valve completes with male-female or female-female thread body for in line mounting by the actuator

PERDITE DI CARICO PRESSURE DROPS CURVE

Temperatura olio: 50°C - Viscosità olio: 30 cSt
Oil temperature: 50°C - Oil viscosity: 30 cSt

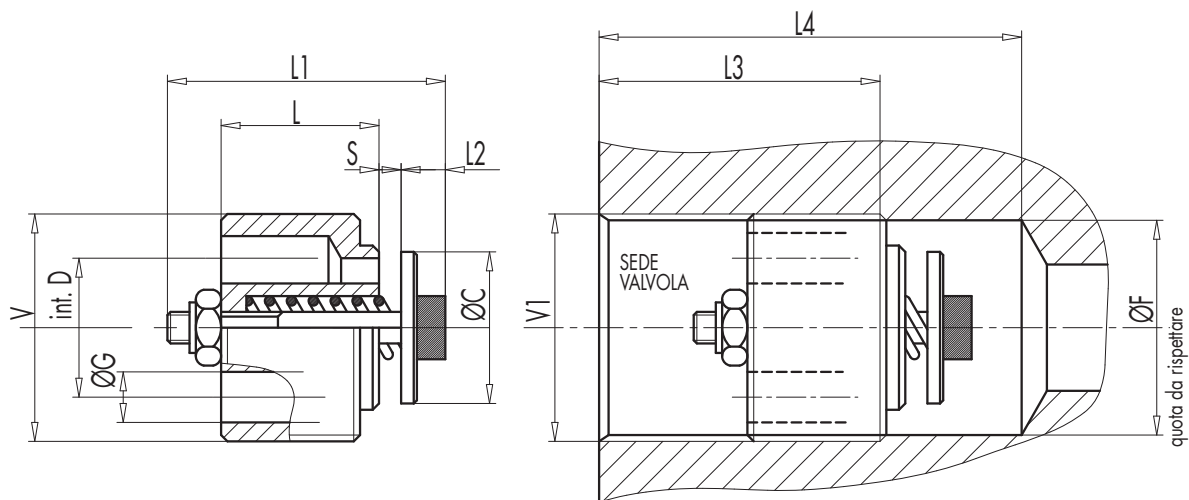


FLUSSO/SPESSORE FLOW/DISTANCE





| CODICE CODE | SIGLA TYPE | PORTATA MAX MAX FLOW Lt./min | PRESSIONE MAX MAX PRESSURE Bar |
|----------------|---------------|------------------------------------|--------------------------------------|
| V0770 | VUBA 1/4" | 25 | 350 |
| V0780 | VUBA 3/8" | 50 | 350 |
| V0790 | VUBA 1/2" | 80 | 350 |
| V0800 | VUBA 3/4" | 140 | 350 |
| V0810 | VUBA 1" | 180 | 350 |

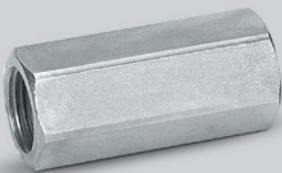


6

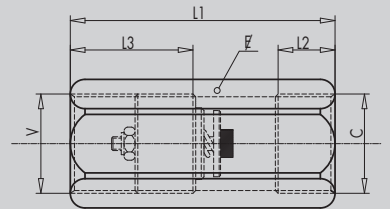
| CODICE CODE | SIGLA TYPE | V - V1 | L | L1 | L2 | L3 | L4 | ØC | ØG | ØF | ØD(i) | S | PESO WEIGHT |
|----------------|---------------|--------|------|----|----|----|----|------|-----|-------|-------|-----|----------------|
| | | GAS | mm | mm | mm | mm | mm | mm | mm | mm | mm | mm | Kg |
| V0770 | VUBA 1/4" | G 1/4" | 8 | 18 | 5 | 28 | 35 | 9,5 | 2,5 | 11,75 | 8 | 0,8 | 0,006 |
| V0780 | VUBA 3/8" | G 3/8" | 10,5 | 23 | 5 | 31 | 40 | 12,5 | 3,5 | 15,2 | 10,5 | 1,2 | 0,012 |
| V0790 | VUBA 1/2" | G 1/2" | 13 | 29 | 5 | 33 | 43 | 15 | 4,5 | 19 | 12,5 | 1,6 | 0,024 |
| V0800 | VUBA 3/4" | G 3/4" | 18 | 34 | 7 | 40 | 53 | 18,5 | 6 | 24,5 | 16 | 2,1 | 0,048 |
| V0810 | VUBA 1" | G 1" | 20 | 40 | 8 | 43 | 66 | 25 | 7 | 30,5 | 19 | 2,8 | 0,098 |

TIPO/TYPE

MFF



| CODICE CODE | SIGLA TYPE | V - C | L1 | L2 | L3 | F | PESO |
|----------------|-----------------|--------|----|----|----|----|-------|
| | | GAS | mm | mm | mm | mm | Kg |
| V0771 | VUBA 1/4" + MFF | G 1/4" | 50 | 16 | 28 | 19 | 0,072 |
| V0781 | VUBA 3/8" + MFF | G 3/8" | 58 | 17 | 31 | 24 | 0,132 |
| V0791 | VUBA 1/2" + MFF | G 1/2" | 62 | 18 | 33 | 27 | 0,146 |
| V0801 | VUBA 3/4" + MFF | G 3/4" | 75 | 21 | 40 | 32 | 0,220 |
| V0811 | VUBA 1" + MFF | G 1" | 85 | 26 | 43 | 41 | 0,452 |



TIPO/TYPE

MMF



| CODICE CODE | SIGLA TYPE | V - C | L1 | L2 | L3 | F | PESO |
|----------------|-----------------|--------|----|----|----|----|-------|
| | | GAS | mm | mm | mm | mm | Kg |
| V0772 | VUBA 1/4" + MMF | G 1/4" | 50 | 12 | 28 | 19 | 0,064 |
| V0782 | VUBA 3/8" + MMF | G 3/8" | 58 | 13 | 31 | 24 | 0,120 |
| V0792 | VUBA 1/2" + MMF | G 1/2" | 62 | 14 | 33 | 27 | 0,140 |
| V0802 | VUBA 3/4" + MMF | G 3/4" | 75 | 16 | 40 | 32 | 0,228 |
| V0812 | VUBA 1" + MMF | G 1" | 85 | 19 | 43 | 41 | 0,456 |

