

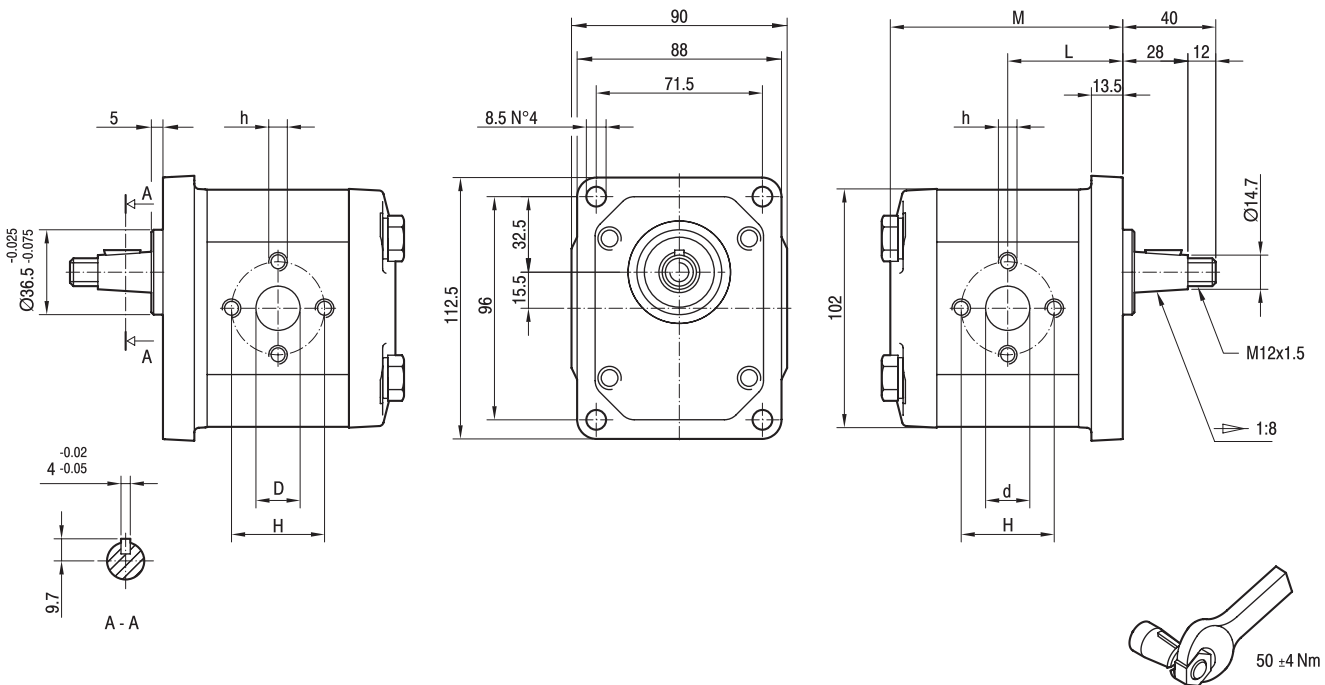
# GHP2

Parti accessorie a corredo della pompa standard: linguetta a disco (codice 522057), dado M12x1.5 (codice 523016), rosetta elastica spaccata (codice 523005).  
 Porte standard: filetti M6 profondità utile 13 mm, filetti M8 profondità utile 17 mm.  
 Disponibile su richiesta albero conico con linguetta a disco di spessore 3,2 mm ("T3").

Аксессуары, поставляемые со стандартным мотором:  
 сегментная шпонка (код исполнения 522057),  
 M12x1.5 гайка (код исполнения 523016),  
 шайба (код исполнения 523005),  
 Стандартные каналы: М6 глубина 13 мм,  
 М8 глубина 17 мм.  
 Концевой вал также доступен со шпонкой 3,2 мм ("Т3").

MANDATA  
 ВЫХОД

ASPIRAZIONE  
 ВХОД



TIPO ТИП	CILINDRATA РАБОЧИЙ ОБЪЁМ	PORTATA a 1500 giri/min РАСХОД при 1500 об/мин	PRESSIONI MASSIME МАКСИМАЛЬНОЕ ДАВЛЕНИЕ			VELOCITÀ MASSIMA МАКСИМАЛЬНАЯ СКОРОСТЬ	DIMENSIONI РАЗМЕРЫ					
			P <sub>1</sub>	P <sub>2</sub>	P <sub>3</sub>		L	M	d	D	h	H
	cm <sup>3</sup> /giro (см <sup>3</sup> /об)	litri/min (л/мин)	bar	bar	bar	giri/min (об/мин)	mm	mm	mm	mm	mm	mm
GHP2-D-6	4,5	6,4	280	295	310	4000	45,5	92	13	13	M6	30
GHP2-D-9	6,4	9,1	280	295	310	4000	47	95	13	13	M6	30
GHP2-D-10	7,0	10,0	280	295	310	4000	47,5	96	13	13	M8	40
GHP2-D-12	8,3	11,8	280	295	310	3500	48,5	98	13	13	M8	40
GHP2-D-13	9,6	13,7	280	295	310	3000	49,5	100	13	13	M8	40
GHP2-D-16	11,5	16,4	280	295	310	4000	51	103	19	13	M8	40
GHP2-D-20	14,1	20,1	260	275	290	4000	53	107	19	13	M8	40
GHP2-D-22	16,0	22,8	260	275	290	4000	54,5	110	19	13	M8	40
GHP2-D-25	17,9	25,5	260	275	290	3600	56	113	19	13	M8	40
GHP2-D-30	21,1	30,1	230	245	260	3200	58,5	118	19	19	M8	40
GHP2-D-34	23,7	33,7	230	245	260	3000	60,5	122	19	19	M8	40
GHP2-D-37	25,5	36,4	210	225	240	2800	62	125	19	19	M8	40
GHP2-D-40	28,2	40,1	200	215	230	2500	64	129	19	19	M8	40
GHP2-D-50	35,2	50,2	160	175	190	2500	69,5	140	21	19	M8	40