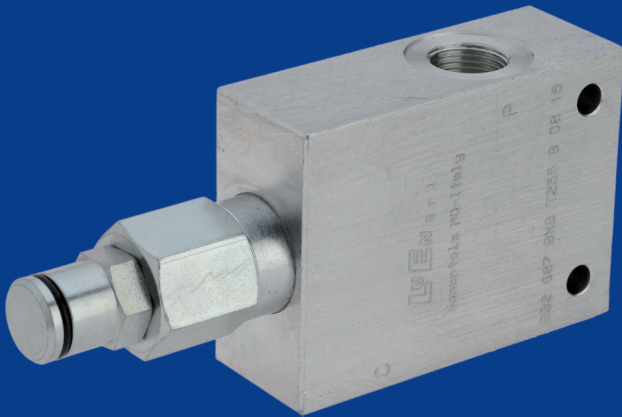


LUEN

DIIT Group



VALVOLE DI SEQUENZA
CON COLLETTORE
SEQUENCE VALVES WITH BODY

Con il fine di migliorare costantemente la qualità dei nostri prodotti, ci riserviamo il diritto di modificarne in qualsiasi momento le caratteristiche senza preavviso.

È responsabilità della spettabile clientela la costante verifica dei dati contenuti nei cataloghi.

Questo catalogo annulla e sostituisce i precedenti.

In order to constantly improve our products quality, we take the right to make changes to the catalogues at any time without notice.

Customers have the responsibility to continuously check all the information in the catalogues.

This catalogue cancels and replaces the previous ones.

FLUIDO IDRAULICO

Il fluido idraulico deve avere caratteristiche fisiche, lubrificanti e chimiche tali da renderlo idoneo all'impiego in impianti oleodinamici, come ad esempio olio idraulico a base minerale HL DIN 51524 Parte 1 e HLP DIN 51524 Parte 2.

Il grado di viscosità ISO 3448 viene indicato con lettere ISO VG seguite da un numero che rappresenta la viscosità cinematica MEDIA a 40°C in mm²/s o centiStokes cSt.

HYDRAULIC FLUID

Hydraulic fluid must have physical, lubricating and chemical properties suitable for use in hydraulic systems such as, for example, mineral based oil HL DIN 51524 Part 1 and HLP DIN 51524 Part 2.

ISO 3448 viscosity class is expressed by ISO VG followed by one number representing the average kinematic viscosity at 40°C in mm²/s or centiStokes cSt.

GRADI DI VISCOSITÀ VISCOSITY CLASS	VISCOSITÀ CINEMATICA KINEMATIC VISCOSITY		
	max a 0°C max at 0°C	media a 40°C medium at 40°C	min a 100°C min at 100°C
ISO VG 10	90	10	2,4
ISO VG 22	300	22	4,1
ISO VG 32	420	32	5,0
ISO VG 46	780	46	6,1
ISO VG 68	1400	68	7,8
ISO VG 100	2560	100	9,9

FILTRAZIONE

Premessa: una delle più frequenti cause di avarie negli impianti oleodinamici è l'eccessiva contaminazione dell'olio. Le particelle di impurità, soprattutto quelle dure e abrasive, usurano le superfici dei componenti oleodinamici e danneggiano le sedi di tenuta, provocando trafilamenti interni e malfunzionamenti. Per il corretto funzionamento delle valvole LuEn il livello di contaminazione massimo dell'olio non deve generalmente eccedere i limiti delle classi 19/15 ISO-4406, ovvero 10+11 NAS-1638, salvo eventuali prescrizioni più restrittive che troverete indicate nelle schede tecniche delle valvole interessate. Rapporto di filtrazione (3x): è un dato che caratterizza ciascun tipo di filtro e rappresenta il rapporto tra il numero di particelle presenti prima e dopo il filtro aventi un diametro maggiore di X micron. Filtrazione assoluta (ISO 4572): è il diametro X delle particelle più grosse alle quali corrisponde $3x \geq 75$.

Classe di contaminazione secondo ISO 4406: viene espressa mediante 2 numeri che indicano rispettivamente la quantità di particelle con diametro superiore a 5 micron e 15 micron presenti in 1mi di olio.

Classe di contaminazione secondo NAS 1638: viene espressa mediante un numero che indica la quantità di particelle di diverse dimensioni presenti in 100 mi di olio.

CONTAMINATION, FILTRATION

General information: very often the cause of malfunctions in hydraulic systems and components is found to be excessive fluid contamination.

In particular the hard and abrasive particles in the fluid wear the hydraulic components and prevent the poppets from re-seating, with consequent internal leakage and system inefficiency. For the correct operation of LuEn valves it is necessary to ensure that the oil contamination level does not exceed the limits given in class 19/15 ISO-4406, or 10+11 NAS-1638, unless otherwise specified in the relevant technical sheet.

Filtration ratio (3x): it's the ratio between the number of particles before and after the filter with diameter larger than X micron.

Absolute filtration rating (ISO 4572): it's the diameter X of the largest particles with $13x \geq 75$.

Contamination class ISO 4406: it's expressed by two scale numbers representing the number of particles larger than 5 micron and larger than 15 micron contained in 1 mi of fluid.

Contamination class NAS 1638: it's expressed by one scale number representing the number of particles of different size ranges contained in 100 mi of fluid.

CARTUCCE

Di tipo avvitabile, possono venire inserite nell'apposita cavità ricavata direttamente nell'attuatore (cilindro, motore, pompa, ...) o in blocco integrato. Sono realizzate in Acciaio AV-PB (9SMnPb28 o 32) oppure Ng2Pb (16NiCr4) per i particolari interni di tenuta meccanica. Tutti i particolari interni vengono temprati e sottoposti a rettifica o lappatura in modo da assicurare la massima affidabilità di resistenza. L'involucro esterno viene protetto mediante trattamenti di zincatura bianca o brunitura (nera)

INSTALLAZIONE DELLE CARTUCCE

Si raccomanda di seguire scrupolosamente la seguente procedura:

- assicurarsi che la cartuccia non sia sporca o in cattive condizioni.
- assicurarsi che gli O-ring e gli anelli antiestrusione siano integri e correttamente montati.
- l'O-ring deve essere montato verso la bocca a pressione più alta se vi è un solo anello antiestrusione, oppure tra due anelli antiestrusione se entrambe le bocche possono ricevere olio ad alta pressione.
- immergere la cartuccia in olio pulito.
- avvitare la cartuccia A MANO finché si incontra l'O-Ring, quindi serrare con chiave dinamometrica alla coppia di serraggio riportata sulle pagine di catalogo relative alla cartuccia.

TARATURE

Le valvole LuEn sono tarate dalla Casa Costruttrice al valore di pressione standard indicato nel corrispondente foglio catalogo. Qualora sia necessario modificare il valore di taratura standard, assicurarsi di non uscire dal campo di taratura corrispondente alla molla indicata sulla scheda tecnica relativa.

CARTRIDGES

Screw type, they can be fitted directly into the cavity in the actuator (cylinder, motor, pump, etc.) or in the integrated block. The valves are made of steel AV-PB (9SMhPb28 or 32) or of Ng2Pb (16NiCr4) for the internal mechanical blocks. All the internal parts are hardened and ground or lapped to ensure the maximum reliability and resistance. The external face is either zinc plated (white) or burnished (black).

CARTRIDGE INSTALLATION

It's recommended to strictly follow these steps:

- inspect the cartridge to ensure that it is in good condition and no external contaminant is present.
- check that O-rings and back-up rings are intact and correctly positioned.
- The O-ring should be towards the higher pressure port, if only one back-up ring is present, or between double back-up rings if both ports receive high pressure.
- dip the cartridge in clean oil.
- screw the cartridge in BY HAND until the O-ring is met, then tighten with a wrench to the torque specified in the cartridge catalogue page.

PRESSURE SETTING

LuEn valves are supplied pre-set at the standard pressure setting shown by the relevant catalogue sheet. Whenever the application requires a re-adjustment, please ensure that the limits of the given pressure range are never exceeded.

COLLETTORI

VALVOLE CON COLLETTORI IN ALLUMINIO (STANDARD)

Sono realizzati con alluminio estruso ad alta resistenza, appositamente studiato per applicazioni oleoidrauliche ad elevate pressioni di esercizio. A richiesta può essere sottoposto a trattamento di anodizzazione indurente (durezza 120-130HRw per una profondità di 2-3 micron) color grigio, consentendo tenute meccaniche ad alta precisione ed miglior resistenza nei filetti dei condotti di collegamento e dei vari tappi di chiusura e regolazione.

Nota: salvo diversa precisazione le valvole LuEn sono realizzate con collettori in alluminio. Sono idonee per impieghi ove la pressione massima indicata per ciascun tipo di valvola viene raggiunta solo occasionalmente o per impieghi a pressione ridotta continuativa. Per impieghi gravosi o nei casi ove la pressione massima ammissibile venga raggiunta frequentemente LuEn sviluppa una vasta gamma di valvole con collettori in acciaio.

VALVOLE CON COLLETTORE IN ACCIAIO

Il collettore viene realizzato in Acciaio AV-PB (9SMnPb28 o 32) e viene protetto mediante brunitura (nera) o zincatura bianca.

TIPI DI CAVITÀ

- CE...N Cavità normalizzata per cartucce
- CE...L Cavità per cartucce di disegno specifico LuEn
- CE...LN Cavità compatibile con altri costruttori
- CI...LN Cavità per valvole non a cartuccia. I particolari interni vengono assemblati direttamente sul blocco (in acciaio o alluminio). Tale soluzione consente una maggior compattezza e minori perdite di carico. Vengono utilizzati pattini in teflon per proteggere gli OR dall'usura ed ottenere sempre il massimo delle prestazioni.

Sono disponibili i disegni tecnici relativi alle cavità di tipo CE. Non vengono invece forniti disegni di cavità interne del tipo CI in quanto l'operazione di assemblaggio di valvole direttamente su collettore può essere effettuata unicamente nello stabilimento LuEn da personale specializzato, sotto rigorosi controlli dimensionali.

BODIES

VALVES WITH AN ALUMINIUM BODY (STANDARD)

The bodies are made of high resistance extruded aluminium, designed for high pressure hydraulic applications. For a higher hardness degree, they can be gray anodized upon request (hardness 120-130 HRw, 2-3 micron deep). This allows high precision mechanical blocks and a better resistance of the connecting threads and of the plugs and of the adjustment plugs.

Note: if not otherwise specified, Luen valves have aluminium bodies. These bodies can be used in applications where the maximum pressure (set for each single valve type) is reached only occasionally or for applications with a continuous moderate pressure. Luen has developed a wide range of steel bodies designed for heavy duties or for the applications in which the maximum pressure allowed is frequently reached.

STEEL BODIES

The bodies are made of Steel AV-PB (9SMnPb28 or 32) and burnished (black) or zinc-plated (white).

CAVITIES

- CE...N Normalized cavity for cartridges
- CE...L LuEn proprietary cartridge cavity
- CE...LN Cavity compatible other manufacturers
- CI...LN Non cartridge valve cavity. The single parts are assembled directly on the body (in aluminium or steel). This allows a good compact design and low pressure drops. Special Teflon rings are used to protect the OR from wearing to always allow best performances.

CE cavity drawings are at the customer's disposal. CI cavities are not published because the valves assembly directly on the bodies can be performed only at LuEn factory by specialized personnel and under strict dimensionai controls..

ATTACCHI

Gli attacchi filettati sono normalmente del tipo GAS cilindrico (BSPP) nelle dimensioni da 1/4" a 1 1/4". Altri tipi di attacchi filettati sono disponibili a richiesta. A disposizione una vasta gamma standard, METRICO - NPT - SAE-6000 - CETOP e flangiature specifiche per i modelli più diffusi dei motori idraulici.

GUARNIZIONI E ANELLI DI TENUTA

O-RING

Gli O-Ring vengono utilizzati per realizzare tenute statiche (quando non sussistono movimenti reciproci tra le parti) e dinamiche (quando ci si trova in presenza di movimento relativo delle parti).

La scelta della dimensione ottimale dell'O-Ring è fondamentale per realizzare la tenuta.

Si raccomanda, in caso di necessità di sostituzione, di utilizzare gli stessi O-Ring specificati nella documentazione LuEn s.r.l..

Gli O-Ring vengono forniti standard con mescola NBR (nitrile-butadiene) (durezza 70 Shore A) secondo DIN ISO 1229 e, sono idonei per temperature da -20°C a +100°C. Per temperature più alte, a richiesta, si raccomandano mescole diverse (es. Viton).

ANELLI BACK-UP

Ove risulta possibile l'espulsione degli O-Ring dalle loro sedi a causa della pressione vengono utilizzati: anelli anti-estrusione Parbak (durezza 90 Shore A), anelli di scorrimento in teflon (PTFE).

Nel caso sia presente un solo anello antiestrusione, va sempre montato sul lato non in pressione della tenuta rispetto all'O-Ring.

CONSERVAZIONE A MAGAZZINO DELLE VALVOLE NUOVE

Le valvole vanno conservate protette nel loro involucro termoretraibile, lontane dall'irraggiamento solare o da sorgenti di calore e di ozono (che producono un invecchiamento precoce delle guarnizioni), in un ambiente con temperature tra -20°C e +50°C. Evitare la vicinanza con motori elettrici in funzione.

PORTS

The threaded ports are usually GAS type, cylindrical (BSPP), size from 1/4 " to 1 1/4 ". Different port sizes available upon request. A wide range of standard ports available – METRIC – NPT – SAE-6000 – CETOP, as well as specific flanges for the most common hydraulic motors.

SEALS AND SEALING RINGS

O-RINGS

The sealing is achieved by means of O-Rings both for the static (when the parts don't move) and for the dynamic (when there's movement between the parts) sealing. The right dimension of the O-Ring is fundamental for the sealing. In case the O-Ring has to be replaced, it is highly recommended to use exactly the models specified in the LUEN s.r.l. documentation.

The O-Rings supplied are standard, made of a NBR compound, hardness 70 Shore A, according to DIN ISO 1229. They are suitable for a temperature range between -20° and +100° C. In case higher temperatures are reached, it is recommended to use different compounds (e.g. Viton). These compounds are available upon request.

BACK-UP RINGS

In case the O-Ring is subject to expulsion from its seat due to high pressure, Parbak rings (hardness 90 Shore A) and Teflon (PTFE) rings are used.

When a single Parbak ring is used, it should always be mounted on the side which is not under pressure with respect to the O-Ring.

STOCKING OF NEW VALVES

Encapsulated by their protective thermoplastic film, the valves should not be exposed to direct sunlight or to sources of heat or ozone (which might cause the deterioration of the seals), at an ambient temperature ranging from -20° to +50° C. The valves should be stored away from any electric motors in operation.

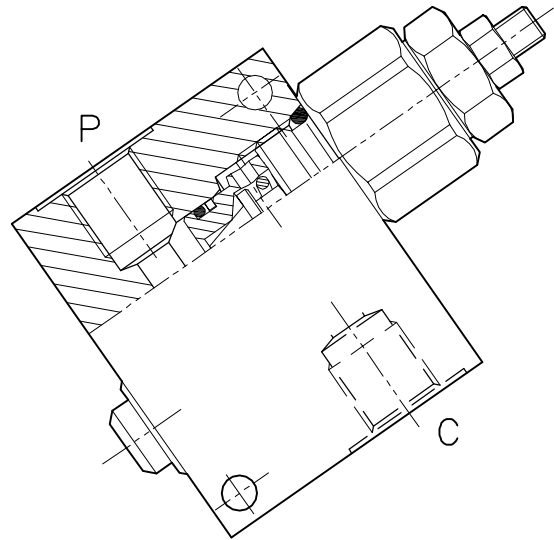
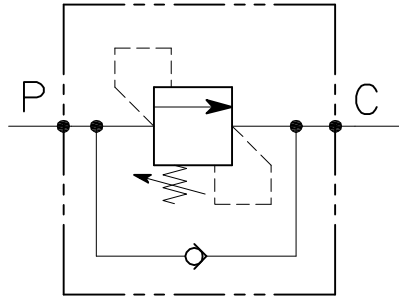
**VALVOLE DI SEQUENZA CON COLLETTORE
SEQUENCE VALVES WITH BODY**

	PORTATA MAX MAX FLOW-RATE	PAGINA PAGE
VSQ-20-SN-14-... Valvola di sequenza ad azione diretta con otturatore conico e collettore in linea Sequence, direct acting poppet type valve with in line body	20 l/min 5.3 GPM	1 (2.09.01.01)
VSQ-35-... Valvola di sequenza ad azione diretta con otturatore conico e collettore in linea Sequence, direct acting poppet type valve with in line body	35 l/min 8.75 GPM	3 (2.09.01.05)
VSQ-CC-35-... Valvola di sequenza ad azione diretta insensibile alla contropressione e collettore in linea Sequence, direct acting compensated, valve with in line body	35 l/min 8.75 GPM	5 (2.09.02.01)
VSQ-CC-100-12-L Valvola di sequenza compensata ad azione diretta con installazione in linea In line, direct acting, self compensated valve sequence valve	100 l/min 26.42 GPM	7 (2.09.02.03)
VSQ-D-C-... Valvola di sequenza ad azione differenziale e con collettore in linea Sequence valve, differential area piston type valve with in line body	60 l/min 15.9 GPM	9 (2.10.01.01)
VSQ-D-C-... Valvola di sequenza ad azione differenziale e con collettore in linea Sequence valve, differential area piston type valve with in line body	180 l/min 48 GPM	11 (2.10.01.03)
VSQ-D-C-...-CC-... Valvola di sequenza per centro chiuso ad azione differenziale Sequence compensated differential area piston type valve	60 l/min 15.9 GPM	13 (2.10.02.01)
VSQ-D-C-...-CC-... Valvola di sequenza ad azione differenziale e con collettore in linea Sequence valve, differential area piston type valve with in line body	180 l/min 48 GPM	15 (2.10.02.03)

VSQ-20-SN-14-...

VALVOLA DI SEQUENZA AD AZIONE DIRETTA CON OTTURATORE CONICO E COLLETTORE IN LINEA

SEQUENCE, DIRECT ACTING POPPET TYPE VALVE WITH IN LINE BODY

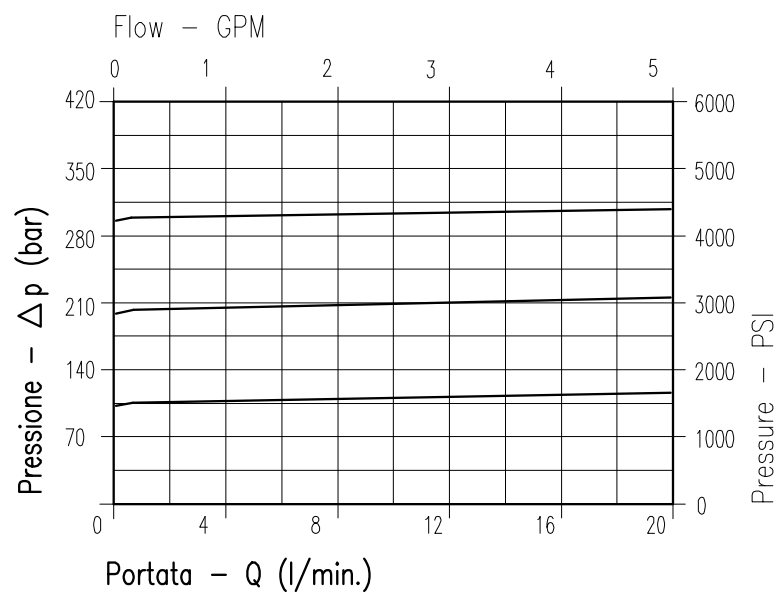


CARATTERISTICHE

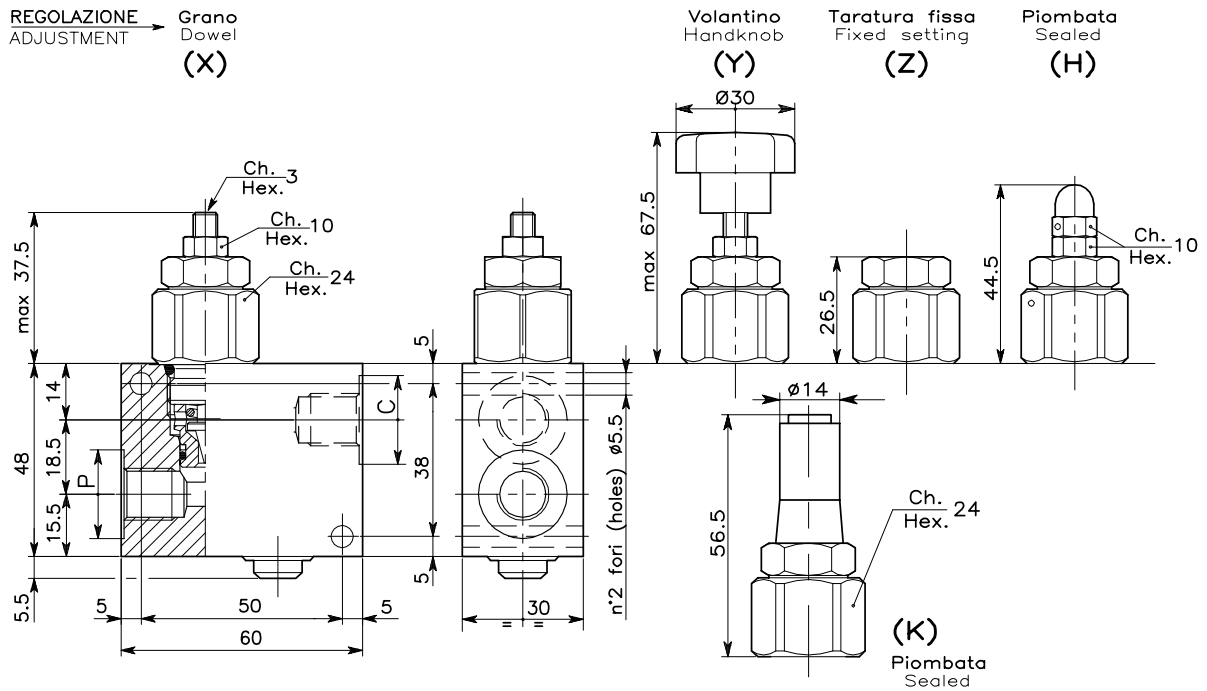
Luce nominale	DN 4
Portata min/max	20 l/min - 5.3 GPM
Pressione di lavoro max.	350 bar - 5075 PSI
Pressione max. di taratura	350 bar - 5075 PSI
Temperatura ambiente	-30°C + 50°C
Temperatura olio	-30°C + 80°C
Filtraggio consigliato	30÷50 micron
Peso	0.333 Kg

PERFORMANCE

Rated size
Min/max flow-rate
Max working pressure
Max setting pressure
Room temperature
Oil temperature
Recommended filtration
Weight



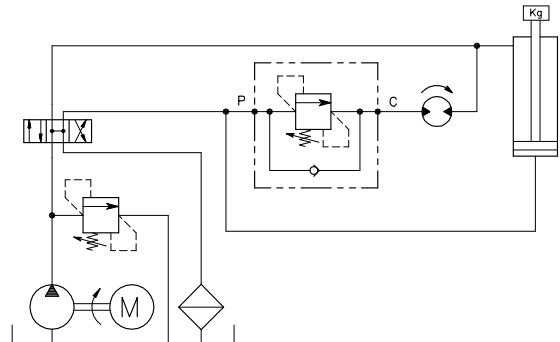
Viscosità olio 46 cSt a 50°C
Oil viscosity 46 cSt at 50°C



DIMENSIONI DIMENSIONS

ESEMPIO TIPICO DI CIRCUITO TYPICAL CIRCUIT EXAMPLE

Campo taratura Setting range			Attacchi Port size C-P (BSP)
693	694	695	1/4"



CODICE DI ORDINAZIONE HOW TO ORDER

002 693 0 X 0

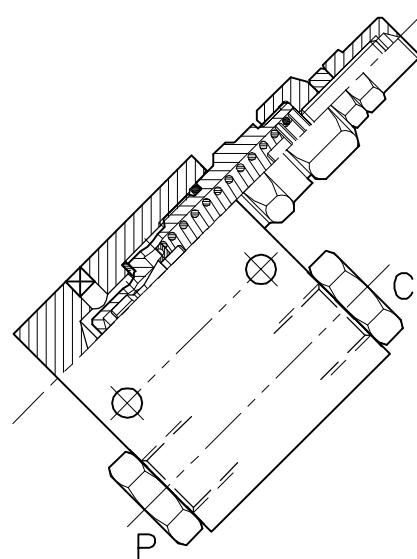
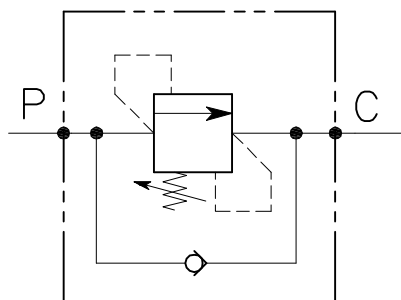
Campo taratura / Setting range					
693		694		695	
Campo taratura 5÷100 bar (molla colore blu)		Campo taratura 10÷210 bar (molla colore verde)		Campo taratura 20÷350 bar (molla colore giallo)	
Setting range 5÷100 bar (blue spring)		Setting range 10÷210 bar (green spring)		Setting range 20÷350 bar (yellow spring)	
Taratura standard (Q=5 l/1')	Incr. press. - bar giro/vite	Taratura standard (Q=5 l/1')	Incr. press. - bar giro/vite	Taratura standard (Q=5 l/1')	Incr. press. - bar giro/vite
Std. bar setting (Q=5 l/1')	Pressure rise - turn of screw	Std. bar setting (Q=5 l/1')	Pressure rise - turn of screw	Std. bar setting (Q=5 l/1')	Pressure rise - turn of screw
80 bar	(--)	180 bar	(--)	320 bar	(--)

Regolazione Adjustment	
X	Grano - Dowel
Y	Volantino - Handknob
Z	Taratura fissa - Fixed setting
H	Piombata - Sealed
K	Piombata - Sealed

VSQ-35-...

VALVOLA DI SEQUENZA AD AZIONE DIRETTA CON OTTURATORE CONICO E COLLETTORE IN LINEA

SEQUENCE, DIRECT ACTING POPPET TYPE VALVE WITH IN LINE BODY

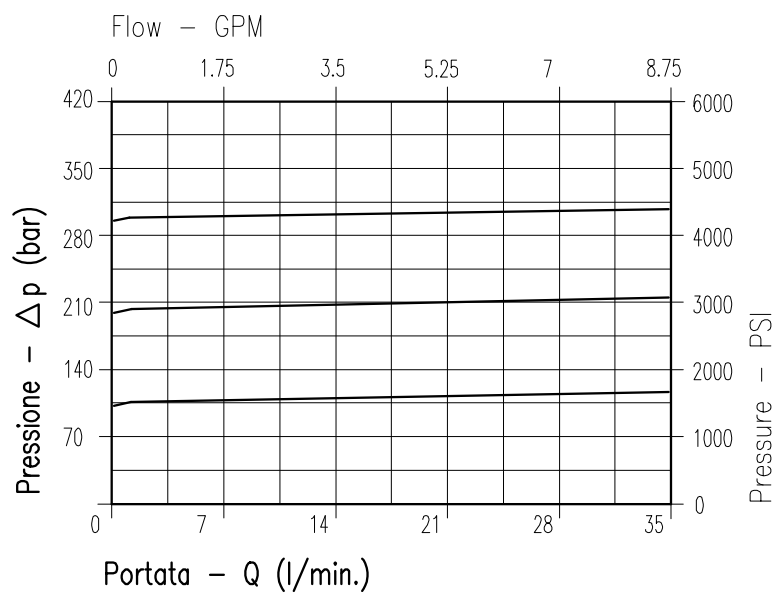


CARATTERISTICHE

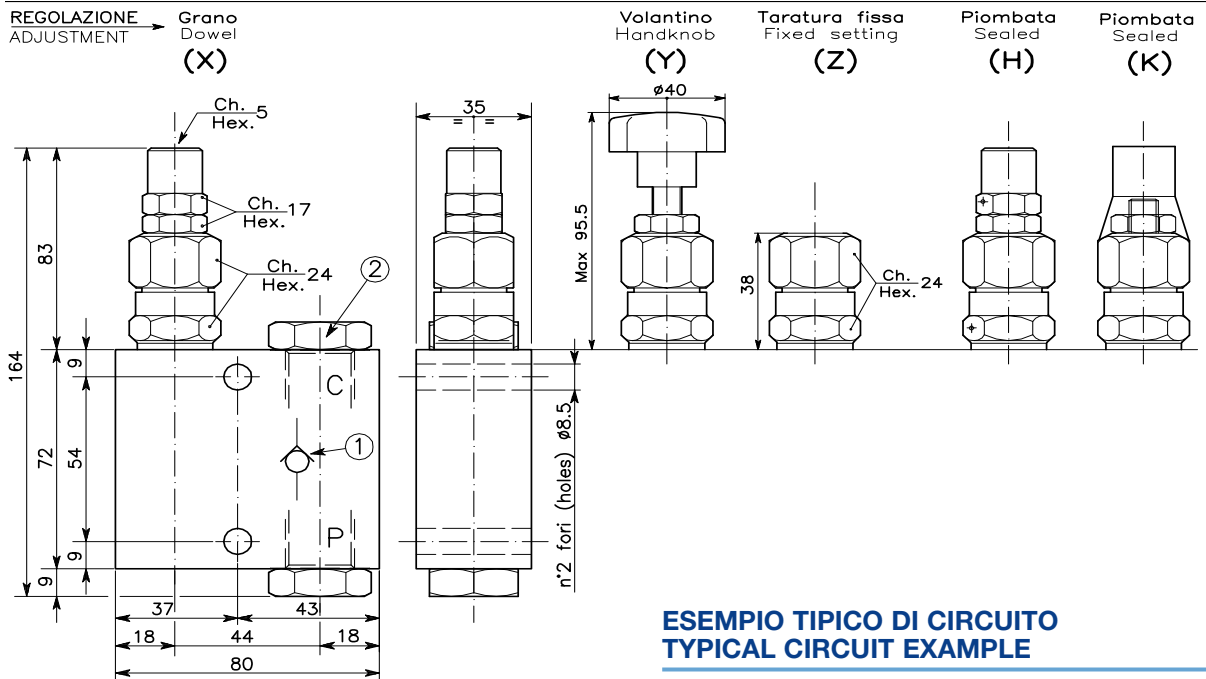
Luce nominale min/max	DN 6/8
Portata min/max	35 l/min - 8.75 GPM
Pressione di lavoro max.	350 bar - 5075 PSI
Pressione max. di taratura	350 bar - 5075 PSI
Temperatura ambiente	-30°C + 50°C
Temperatura olio	-30°C + 80°C
Filtraggio consigliato	30÷50 micron
Peso 1/4" GAS	0.855 Kg
Peso 3/8" GAS	0.837 Kg
Peso 1/2" GAS	0.727 Kg

PERFORMANCE

Min/max rated size
Min/max flow-rate
Max working pressure
Max setting pressure
Room temperature
Oil temperature
Recommended filtration
Weight 1/4" GAS
Weight 3/8" GAS
Weight 1/2" GAS

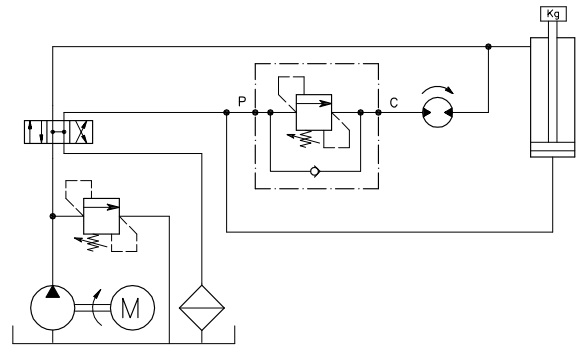


Viscosità olio 46 cSt a 50°C
Oil viscosity 46 cSt at 50°C



② Presenti solo nelle versioni 1/4" e 3/8"
Only 1/4" 3/8" version

ESEMPIO TIPICO DI CIRCUITO TYPICAL CIRCUIT EXAMPLE



DIMENSIONI DIMENSIONS

Campo taratura Setting range			Attacchi Port size C-P (BSP)	Luce nominale Rated size DN	Portata max. Max flow-rate l/min - GPM
032	263	264	1/4"	6	20-5
031	258	259	3/8"	6	35-9
030	253	254	1/2"	6	35-9

CODICE DI ORDINAZIONE HOW TO ORDER

002 032 A X 0

Campo taratura / Setting range					
032	263	264			
031	258	259			
030	253	254			
Campo taratura 5÷100 bar (molla colore blu) Setting range 5÷100 bar (blue spring)		Campo taratura 10÷210 bar (molla colore verde) Setting range 10÷210 bar (green spring)		Campo taratura 20÷350 bar (molla colore giallo) Setting range 20÷350 bar (yellow spring)	
Taratura standard (Q=5 l/1')	Incr. press. - bar giro/vite	Taratura standard (Q=5 l/1')	Incr. press. - bar giro/vite	Taratura standard (Q=5 l/1')	Incr. press. - bar giro/vite
Std. bar setting (Q=5 l/1')	Pressure rise - turn of screw	Std. bar setting (Q=5 l/1')	Pressure rise - turn of screw	Std. bar setting (Q=5 l/1')	Pressure rise - turn of screw
80 bar	(--)	180 bar	(--)	320 bar	(--)

Pressione di apertura
Cracking pressure
VALV N°1

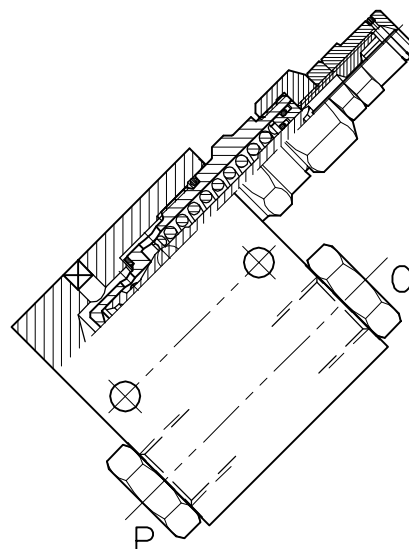
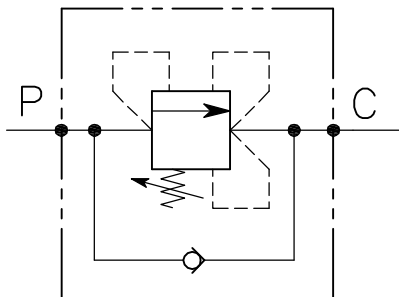
A | 1 bar
B | 7 bar

Regolazione
Adjustment

X	Grano - Dowel
Y	Volantino - Handknob
Z	Taratura fissa - Fixed setting
H	Piombata - Sealed
K	Piombata - Sealed

VSQ-CC-35-...

VALVOLA DI SEQUENZA AD AZIONE DIRETTA INSENSIBILE ALLA CONTROPRESSIONE E COLLETTORE IN LINEA
SEQUENCE, DIRECT ACTING COMPENSATED, VALVE WITH IN LINE BODY

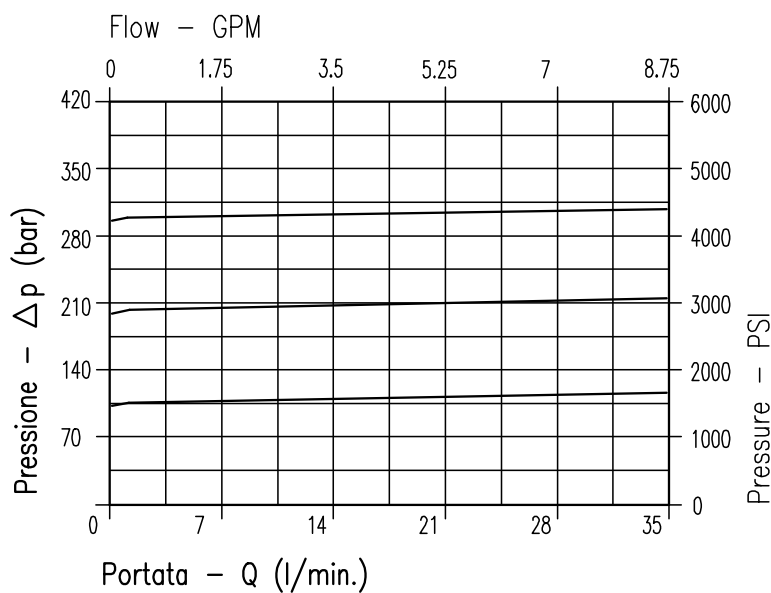


CARATTERISTICHE

Luce nominale	DN 6
Portata min/max	35 l/min - 8.75 GPM
Pressione di lavoro max.	350 bar - 5075 PSI
Pressione max. di taratura	350 bar - 5075 PSI
Temperatura ambiente	-30°C + 50°C
Temperatura olio	-30°C + 80°C
Filtraggio consigliato	30÷50 micron
Peso 1/4" GAS	0.855 Kg
Peso 3/8" GAS	0.837 Kg
Peso 1/2" GAS	0.727 Kg

PERFORMANCE

Rated size
Min/max flow-rate
Max working pressure
Max setting pressure
Room temperature
Oil temperature
Recommended filtration
Weight 1/4" GAS
Weight 3/8" GAS
Weight 1/2" GAS

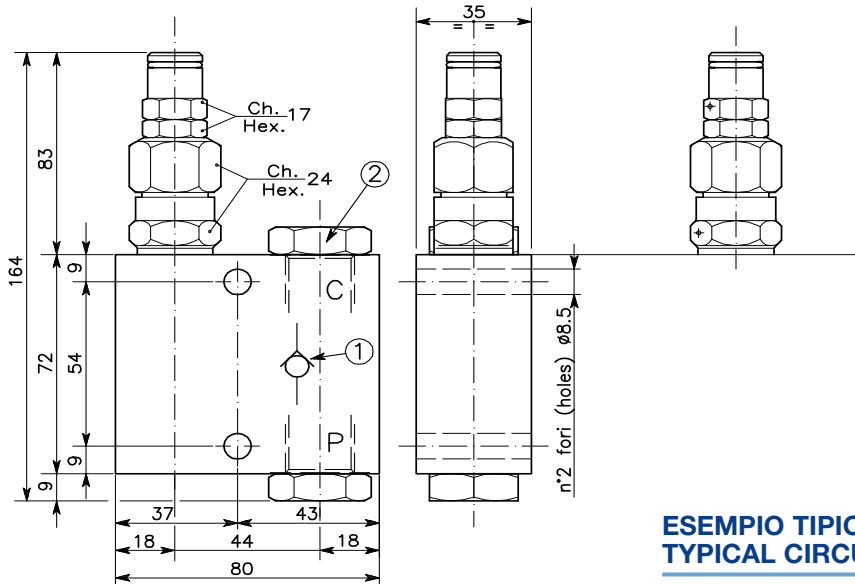


Viscosità olio 46 cSt a 50°C
Oil viscosity 46 cSt at 50°C

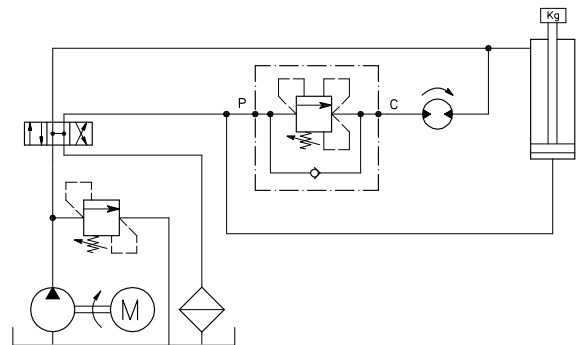
REGOLAZIONE
ADJUSTMENT

Grano
Dowel
(X)

Piombata
Sealed
(H)



ESEMPIO TIPICO DI CIRCUITO TYPICAL CIRCUIT EXAMPLE



② Presenti solo nelle versioni 1/4" e 3/8"
Only 1/4" 3/8" version

DIMENSIONI DIMENSIONS

Campo taratura Setting range			Attacchi Port size C-P (BSP)	Luce nominale Rated size DN	Portata max. Max flow-rate l/min - GPM
809	810	811	1/4"	6	20-5
812	813	814	3/8"	6	35-9
815	816	817	1/2"	6	35-9

CODICE DI ORDINAZIONE HOW TO ORDER

002 809 A X 0

Pressione di apertura
Cracking pressure
VALV N°1

A | 1 bar
B | 7 bar

Campo taratura / Setting range					
809	810	811			
812	813	814			
815	816	817			
Campo taratura 5÷100 bar (molla colore blu) Setting range 5÷100 bar (blue spring)		Campo taratura 10÷210 bar (molla colore verde) Setting range 10÷210 bar (green spring)		Campo taratura 20÷350 bar (molla colore giallo) Setting range 20÷350 bar (yellow spring)	
Taratura standard (Q=5 l/1')	Incr. press. - bar giro/vite	Taratura standard (Q=5 l/1')	Incr. press. - bar giro/vite	Taratura standard (Q=5 l/1')	Incr. press. - bar giro/vite
Std. bar setting (Q=5 l/1')	Pressure rise - turn of screw	Std. bar setting (Q=5 l/1')	Pressure rise - turn of screw	Std. bar setting (Q=5 l/1')	Pressure rise - turn of screw
80 bar	(--)	180 bar	(--)	320 bar	(--)

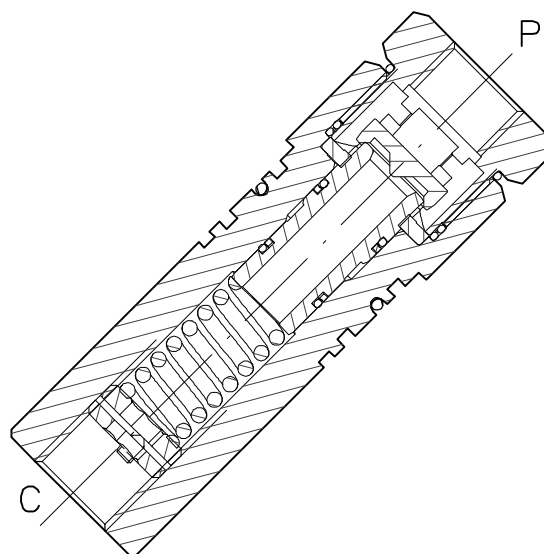
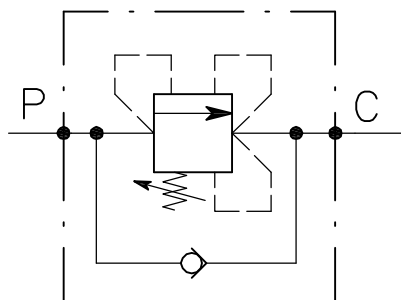
Regolazione
Adjustment

X | Grano - Dowel
H | Piombata - Sealed

VSQ-CC-100-12-L

VALVOLA DI SEQUENZA COMPENSATA AD AZIONE DIRETTA CON
INSTALLAZIONE IN LINEA

IN LINE, DIRECT ACTING, SELF COMPENSATED VALVE
SEQUENCE VALVE

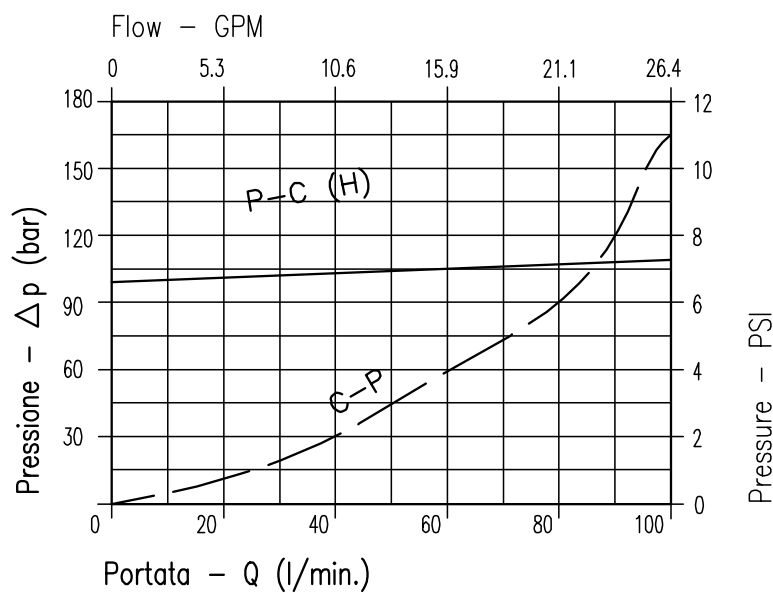


CARATTERISTICHE

Luce nominale	DN 10
Portata min/max	100 l/min - 26.42 GPM
Pressione di lavoro max.	350 bar - 5075 PSI
Pressione max. di taratura	140 bar - 2030 PSI
Temperatura ambiente	-30°C + 50°C
Temperatura olio	-30°C + 80°C
Filtraggio consigliato	30÷50 micron
Peso	0.8 Kg

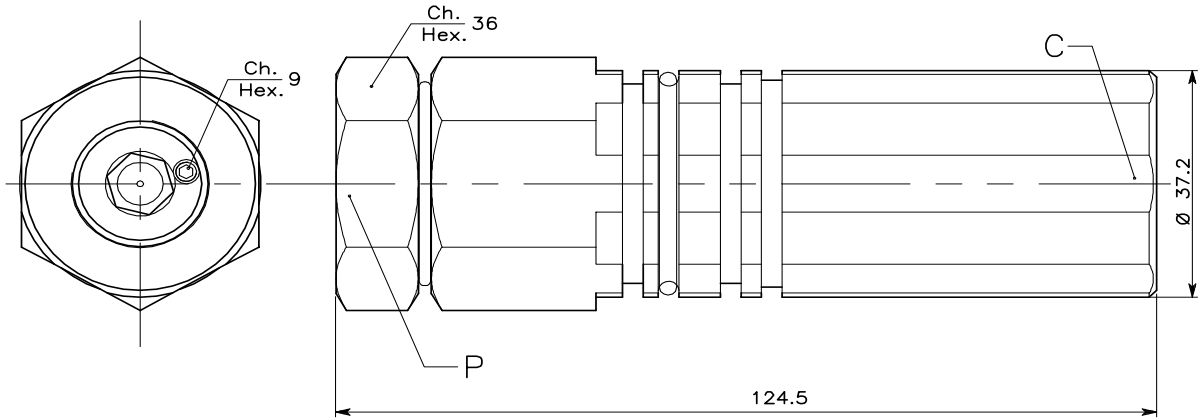
PERFORMANCE

Rated size
Min/max flow-rate
Max working pressure
Max setting pressure
Room temperature
Oil temperature
Recommended filtration
Weight



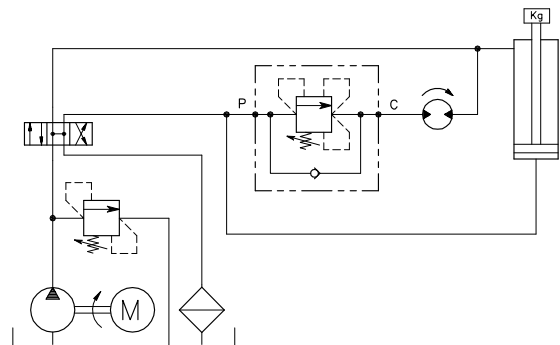
Viscosità olio 46 cSt a 50°C
Oil viscosity 46 cSt at 50°C

REGOLAZIONE
ADJUSTMENT →



ESEMPIO TIPICO DI CIRCUITO TYPICAL CIRCUIT EXAMPLE

Attacchi
Port size
P-C
GAS (BSPP)
1/2"



CODICE DI ORDINAZIONE HOW TO ORDER

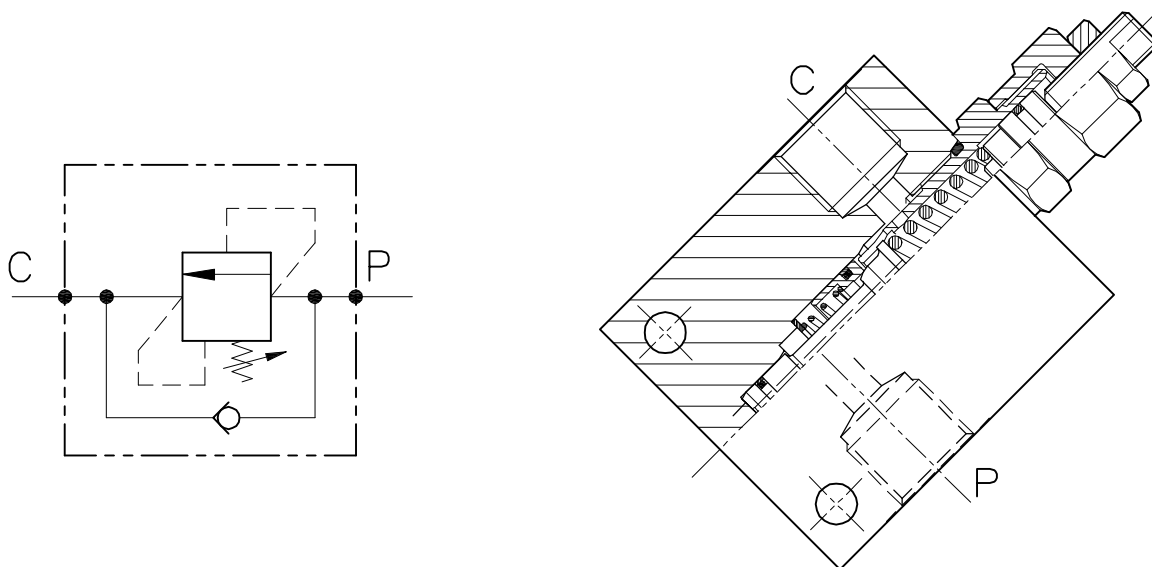
002 794 0 X 0

	Molle Springs	Protezione Sfiato Air Bleed protection
0	Campo taratura 20÷140 bar (colore giallo) Setting range 20÷140 bar (yellow)	X Solo O-Ring O-Ring only Y O-Ring + tubo in inox O-Ring + stainless steel sleeve

VSQ-D-C-...

VALVOLA DI SEQUENZA AD AZIONE DIFFERENZIALE E CON COLLETTORE IN LINEA

SEQUENCE VALVE, DIFFERENTIAL AREA PISTON TYPE VALVE WITH IN LINE BODY

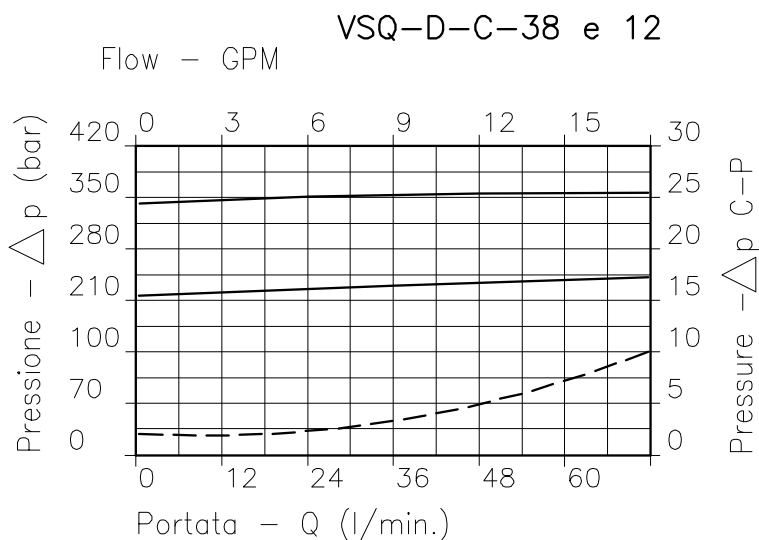


CARATTERISTICHE

Luce nominale min/max	DN 8/10
Portata min/max	1/60 l/min - 0.26/15.9 GPM
Pressione di lavoro max.	350 bar - 5075 PSI
Pressione max. di taratura	350 bar - 5075 PSI
Temperatura ambiente	-30°C + 50°C
Temperatura olio	-30°C + 80°C
Filtraggio consigliato	30 micron
Peso 3/8" GAS	0.521 Kg
Peso 1/2" GAS	0.642 Kg

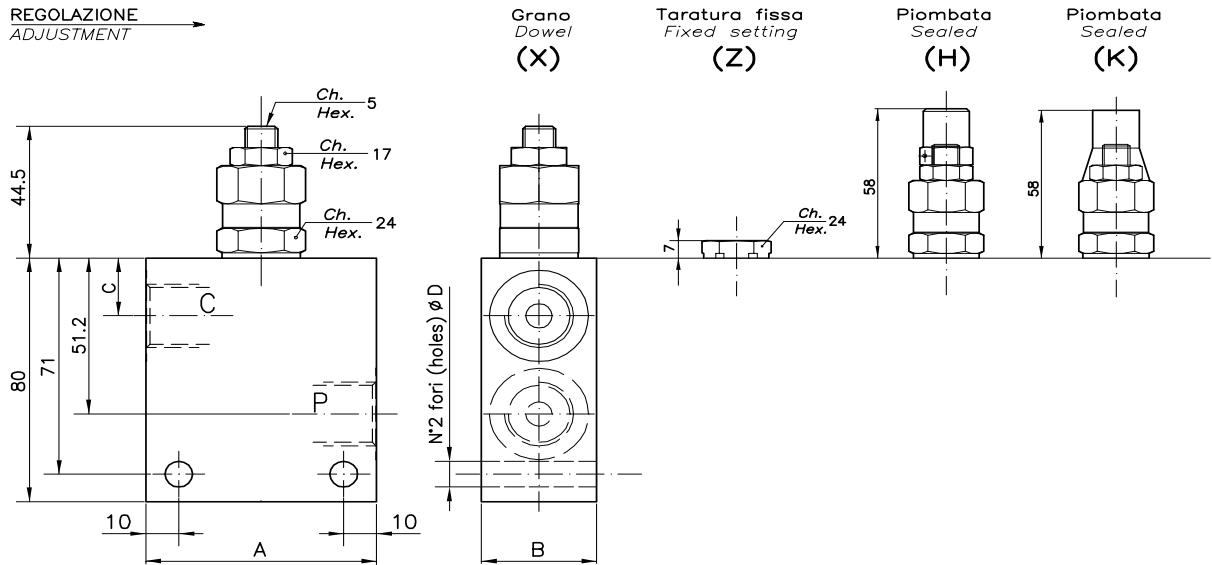
PERFORMANCE

Min/max rated size
Min/max flow-rate
Max working pressure
Max setting pressure
Room temperature
Oil temperature
Recommended filtration
Weight 3/8" GAS
Weight 1/2" GAS

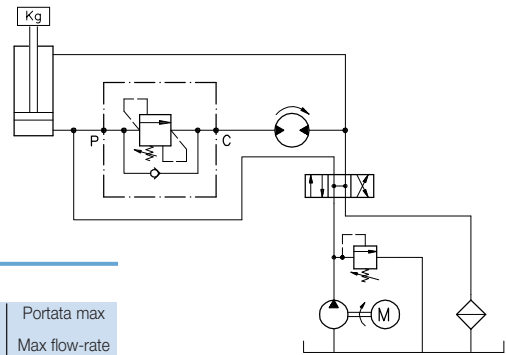


Viscosità olio 46 cSt a 50°C
Oil viscosity 46 cSt at 50°C

REGOLAZIONE
ADJUSTMENT →



ESEMPIO TIPICO DI CIRCUITO TYPICAL CIRCUIT EXAMPLE



DIMENSIONI DIMENSIONS

Campo taratura Setting range	A	B	C	D	Attacchi Port size P-C GAS (BSPP)	Luce nominale Rated size DN	Portata max Max flow-rate l/min - GPM
070 297	60	30	21	6.5	3/8"	8	40-10
071 298	70	35	19	8.5	1/2"	10	60-15

CODICE DI ORDINAZIONE HOW TO ORDER

002 070 0 X 0

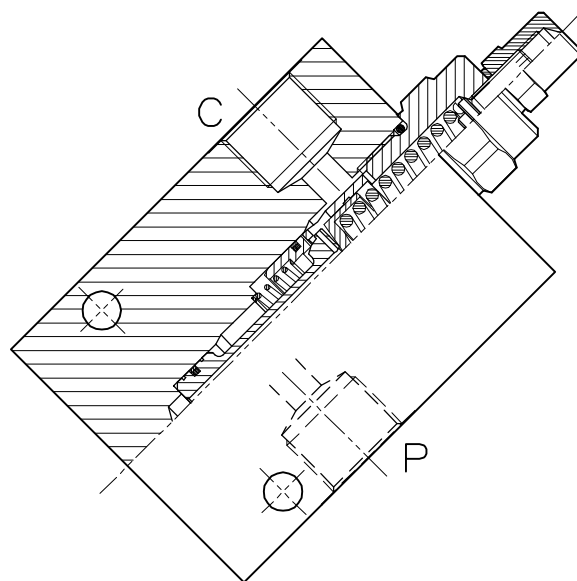
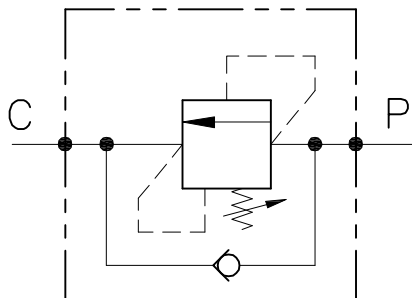
Campo taratura / Setting range			
070	297		
071	298		
Campo taratura 30÷220 bar (molla colore verde) Setting range 30÷220 bar (green spring)	Campo taratura 60÷350 bar (molla colore giallo) Setting range 60÷350 bar (yellow spring)		
Taratura standard (Q=5 l/1')	Incr. press. - bar giro/vite	Taratura standard (Q=5 l/1')	Incr. press. - bar giro/vite
Std. bar setting (Q=5 l/1')	Pressure rise - turn of screw	Std. bar setting (Q=5 l/1')	Pressure rise - turn of screw
210 bar	(138)	550 bar	(142)

Regolazione Adjustment	
X	Grano - Dowel
Z	Taratura fissa - Fixed setting
H	Piombata - Sealed
K	Piombata - Sealed

VSQ-D-C-...

VALVOLA DI SEQUENZA AD AZIONE DIFFERENZIALE E CON COLLETTORE IN LINEA

SEQUENCE VALVE, DIFFERENTIAL AREA PISTON TYPE VALVE WITH IN LINE BODY

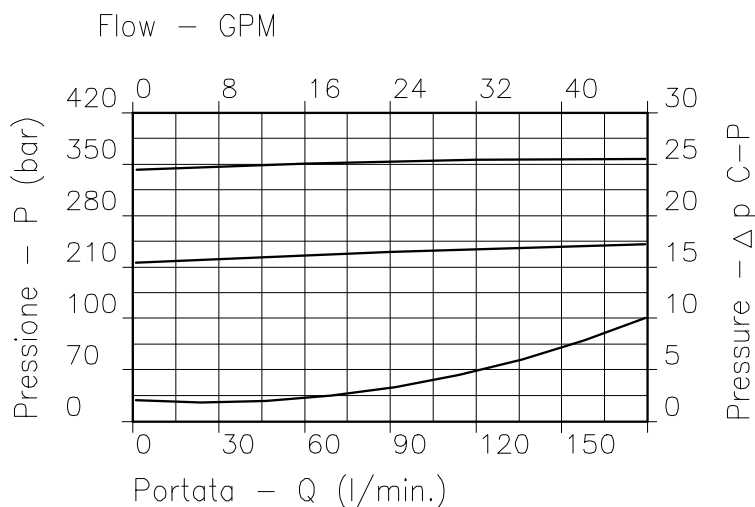


CARATTERISTICHE

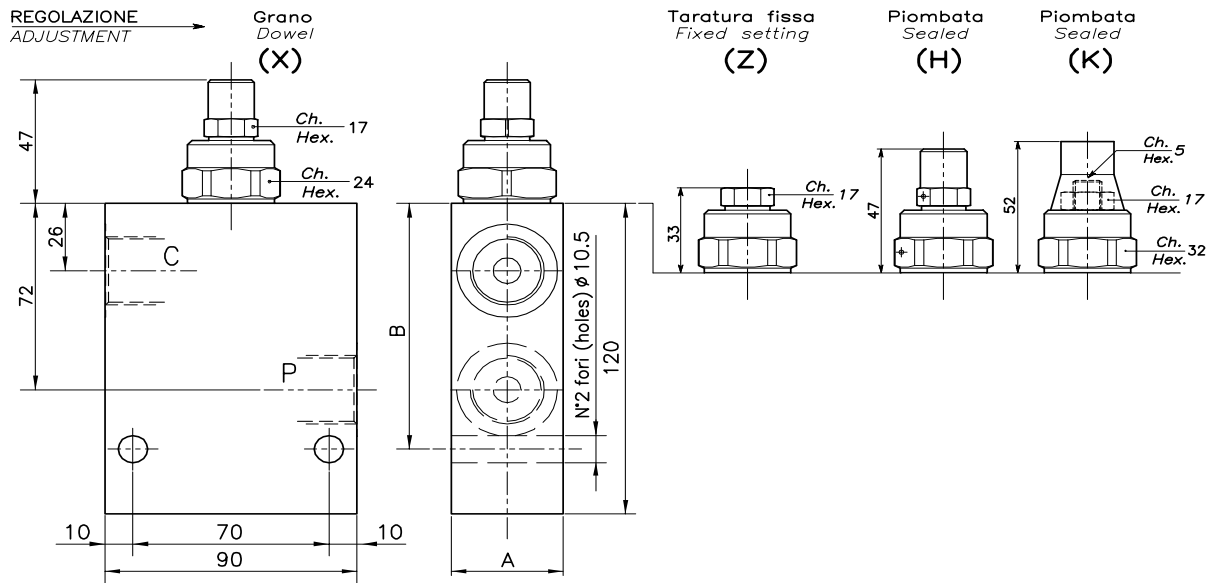
Luce nominale min/max	DN 12/14
Portata min/max	1/180 l/min - 0.26/48 GPM
Pressione di lavoro max.	350 bar - 5075 PSI
Pressione max. di taratura	350 bar - 5075 PSI
Temperatura ambiente	-30°C + 50°C
Temperatura olio	-30°C + 80°C
Filtraggio consigliato	30 micron
Peso 3/4" GAS	1.349 Kg
Peso 1" GAS	1.585 Kg

PERFORMANCE

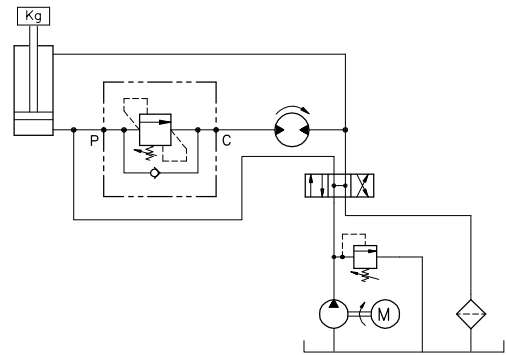
Min/max rated size
Min/max flow-rate
Max working pressure
Max setting pressure
Room temperature
Oil temperature
Recommended filtration
Weight 3/4" GAS
Weight 1" GAS



Viscosità olio 46 cSt a 50°C
Oil viscosity 46 cSt at 50°C



ESEMPIO TIPICO DI CIRCUITO TYPICAL CIRCUIT EXAMPLE



DIMENSIONI DIMENSIONS

Campo taratura Setting range	A	B	Attacchi Port size P-C GAS (BSPP)	Luce nominale Rated size DN	Portata max Max flow-rate l/min - GPM
691	40	95	3/4"	12	150-40
692	50	107	1"	14	180-48

CODICE DI ORDINAZIONE HOW TO ORDER

002 691 0 X 0

Campo taratura / Setting range

691

692

Campo taratura 60÷350 bar
(molla colore giallo)

Setting range 60÷350 bar
(yellow spring)

Taratura standard
(Q=5 l/1')

Std. bar setting
(Q=5 l/1')

350 bar

Incr. press. -
bar giro/vite

Pressure rise -
turn of screw

(--)

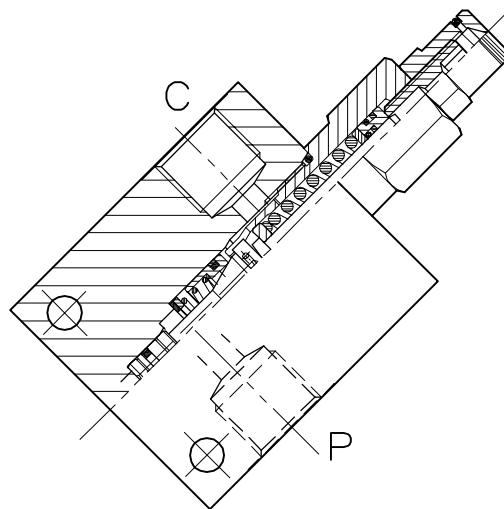
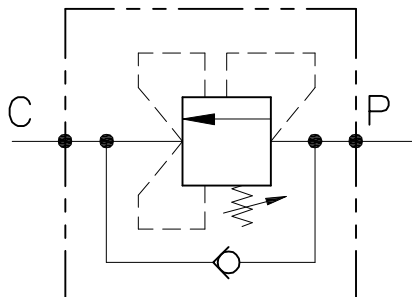
Regolazione
Adjustment

X	Grano - Dowel
Z	Taratura fissa - Fixed setting
H	Piombata - Sealed
K	Piombata - Sealed

VSQ-D-C-...-CC-...

VALVOLA DI SEQUENZA PER CENTRO CHIUSO AD AZIONE
DIFFERENZIALE

SEQUENCE COMPENSATED DIFFERENTIAL AREA
PISTON TYPE VALVE

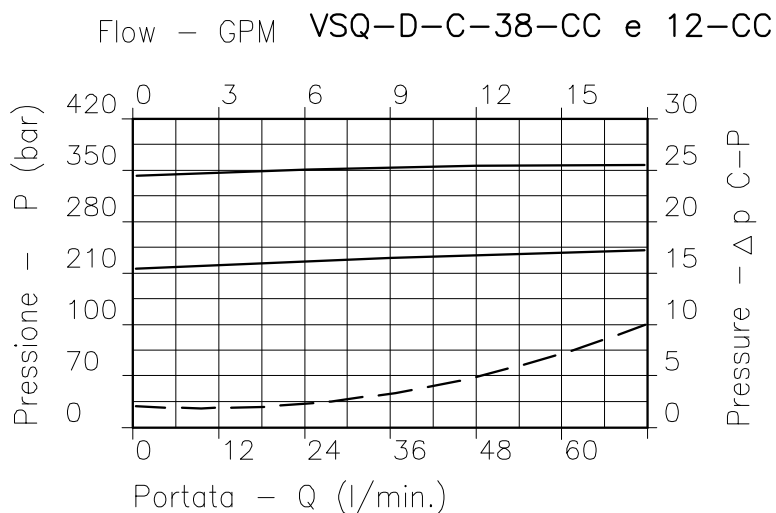


CARATTERISTICHE

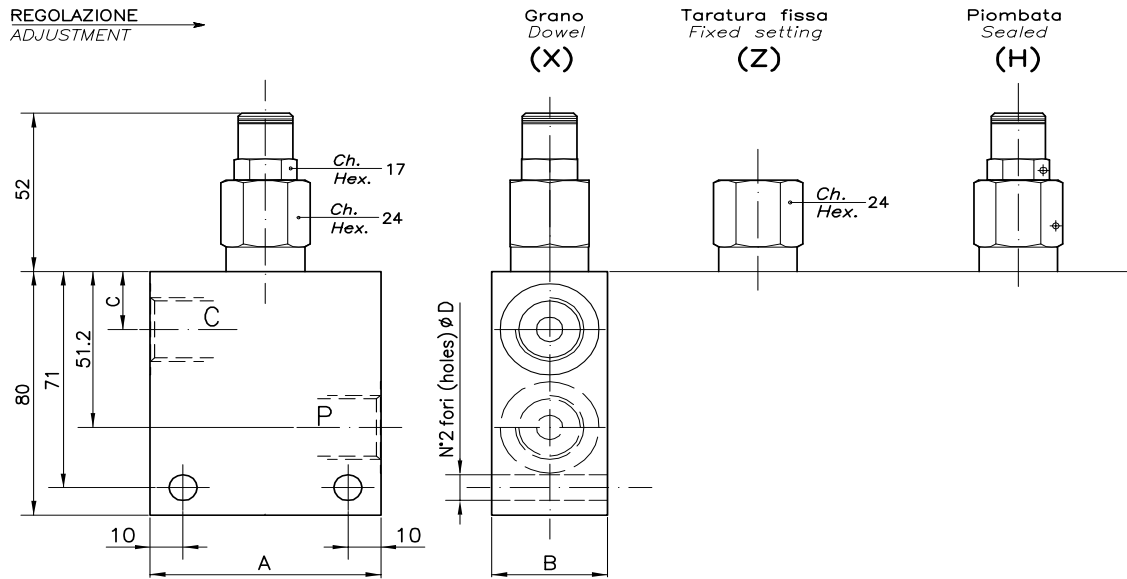
Luce nominale min/max	DN 8/10
Portata min/max	1/60 l/min - 0.26/15.9 GPM
Pressione di lavoro max.	350 bar - 5075 PSI
Pressione max. di taratura	350 bar - 5075 PSI
Temperatura ambiente	-30°C + 50°C
Temperatura olio	-30°C + 80°C
Filtraggio consigliato	30 micron
Peso 3/8" GAS	0.547 Kg
Peso 1/2" GAS	0.659 Kg

PERFORMANCE

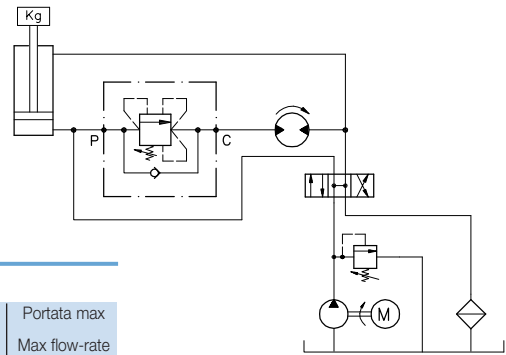
Min/max rated size
Min/max flow-rate
Max working pressure
Max setting pressure
Room temperature
Oil temperature
Recommended filtration
Weight 3/8" GAS
Weight 1/2" GAS



Viscosità olio 46 cSt a 50°C
Oil viscosity 46 cSt at 50°C



ESEMPIO TIPICO DI CIRCUITO TYPICAL CIRCUIT EXAMPLE



DIMENSIONI DIMENSIONS

Campo taratura Setting range		A	B	C	D	Attacchi Port size P-C GAS (BSPP)	Luce nominale Rated size DN	Portata max Max flow-rate l/min - GPM
688	687	60	30	21	6.5	3/8"	8	40-10
690	689	70	35	19	8.5	1/2"	10	60-15

CODICE DI ORDINAZIONE HOW TO ORDER

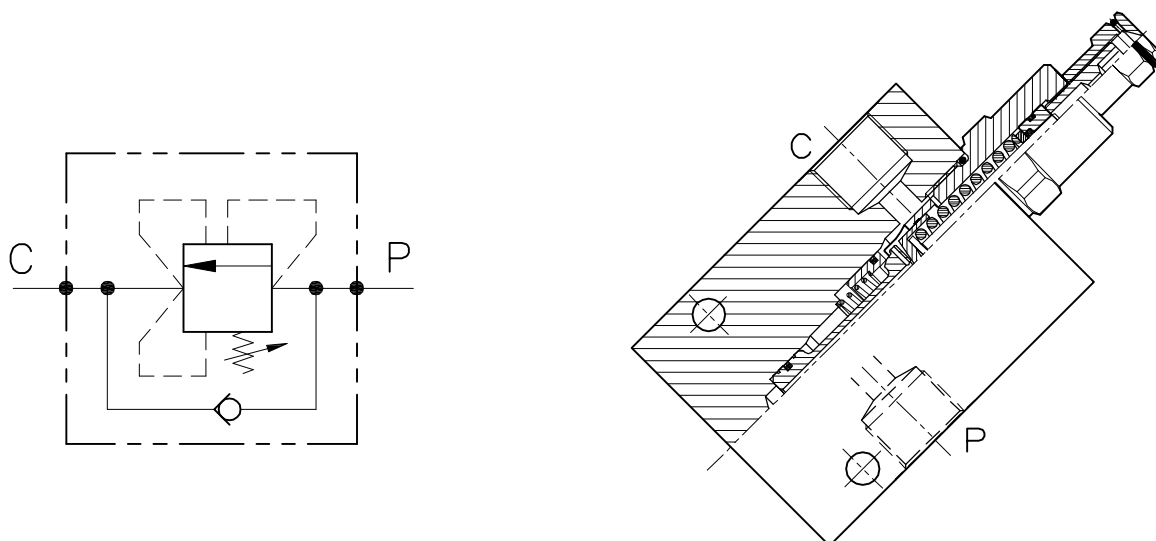
002 687 0 X 0

Campo taratura / Setting range			
688		687	
690		689	
Campo taratura 30÷220 bar (molla colore giallo) Setting range 30÷220 bar (yellow spring)		Campo taratura 60÷350 bar (molla colore rosso) Setting range 60÷350 bar (red spring)	
Taratura standard (Q=5 l/1')	Incr. press. - bar giro/vite	Taratura standard (Q=5 l/1')	Incr. press. - bar giro/vite
Std. bar setting (Q=5 l/1')	Pressure rise - turn of screw	Std. bar setting (Q=5 l/1')	Pressure rise - turn of screw
210 bar	(138)	350 bar	(142)

Regolazione Adjustment	
X	Grano - Dowel
Z	Taratura fissa - Fixed setting
H	Piombata - Sealed

VSQ-D-C-...-CC-...

VALVOLA DI SEQUENZA AD AZIONE DIFFERENZIALE E CON COLLETTORE IN LINEA
SEQUENCE VALVE, DIFFERENTIAL AREA PISTON TYPE VALVE WITH IN LINE BODY



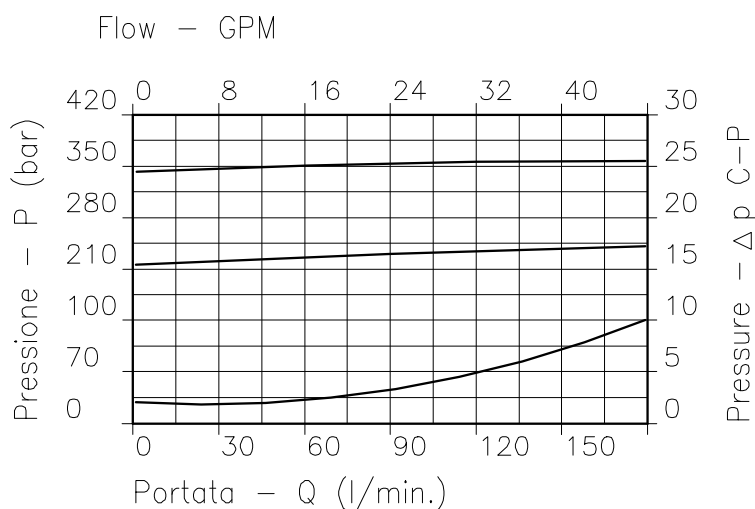
CARATTERISTICHE

Luce nominale min/max	DN 12/14
Portata min/max	1/180 l/min - 0.26/48 GPM
Pressione di lavoro max.	350 bar - 5075 PSI
Pressione max. di taratura	350 bar - 5075 PSI
Temperatura ambiente	-30°C + 50°C
Temperatura olio	-30°C + 80°C
Filtraggio consigliato	30 micron
Peso 3/4" GAS	1.441 Kg
Peso 1" GAS	1.684 Kg

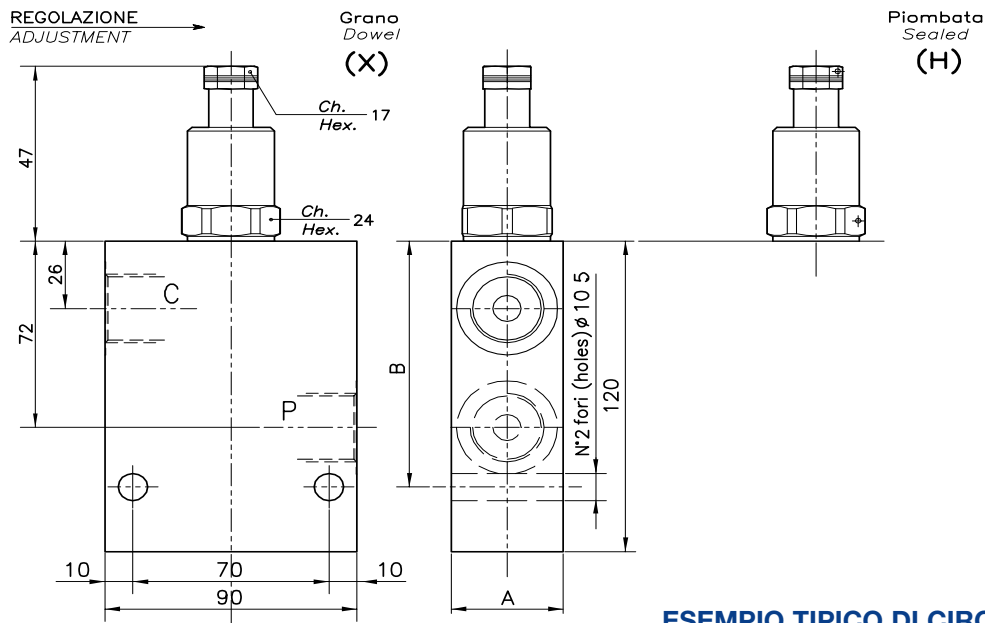
PERFORMANCE

Min/max rated size
Min/max flow-rate
Max working pressure
Max setting pressure
Room temperature
Oil temperature
Recommended filtration
Weight 3/4" GAS
Weight 1" GAS

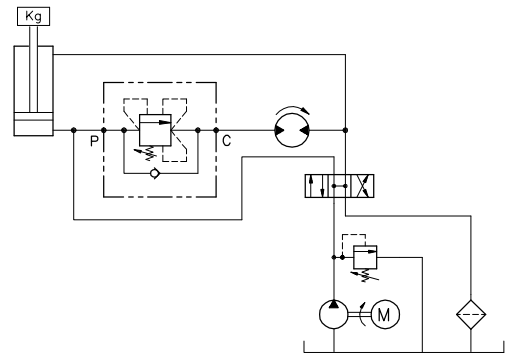
VSQ-D-C-34-CC e 100-CC



Viscosità olio 46 cSt a 50°C
Oil viscosity 46 cSt at 50°C



ESEMPIO TIPICO DI CIRCUITO TYPICAL CIRCUIT EXAMPLE



DIMENSIONI DIMENSIONS

Campo taratura Setting range	A	B	Attacchi Port size P-C GAS (BSPP)	Luce nominale Rated size DN	Portata max Max flow-rate l/min - GPM
696	40	95	3/4"	12	150-40
697	50	107	1"	14	180-48

CODICE DI ORDINAZIONE HOW TO ORDER

002 696 0 X 0

Campo taratura / Setting range	
696	
697	
Campo taratura 60÷350 bar (molla colore giallo) Setting range 60÷350 bar (yellow spring)	
Taratura standard (Q=5 l/1')	Incr. press. - bar giro/vite
Std. bar setting (Q=5 l/1')	Pressure rise - turn of screw
350 bar	(--)

Regolazione Adjustment	
X	Grano - Dowel
H	Piombata - Sealed

