

OIII T



SERIE **SF-SP-SFM-SPM** SERIES

Filtri in aspirazione immersi
Suction strainers

serie spaccalegna / for log splitters

Con il fine di migliorare costantemente la qualità dei nostri prodotti, ci riserviamo il diritto di modificarne in qualsiasi momento le caratteristiche.

With the aim to constantly improve our products quality, we have the right to modify at any moment their features.

I filtri della serie SF - SP - SFM - SPM sono stati studiati per essere montati sulla linea di aspirazione completamente immersi nel serbatoio. I filtri della serie SF - SP sono disponibili con o senza valvola di By-pass.

Le serie di filtri SFM-SPM, sono corredate di una colonna magnetica che permette di trattenere le particelle metalliche che possono attraversare il setto filtrante; tali filtri non prevedono il montaggio della valvola di by-pass.

The filters of our series SF, SP, SFM, and SPM have been developed for use in the suction line. They work completely immersed in the reservoir. Series "SF" and "SP" are available both with and without bypass valve.

The filters in series "SFM" and "SPM" are equipped with a magnet shaft capable of retaining any solid metallic contaminant which has passed through the filter media. These filters are not available with by-pass valve.

Materiali / Materials

Serie Series	Attacco Cap	Fondello Bottom Cap	Tubi di sostegno Tube	Valvole di by-pass Bypass valve	Tirante Shaft
SF	Lega di alluminio Aluminium alloy	Acciaio zincato Zinc plated steel	Acciaio zincato Zinc plated steel	Nylon caricato Reinforced Nylon	
SP	Nylon caricato Reinforced Nylon	Acciaio zincato Zinc plated steel	Acciaio zincato Zinc plated steel	Nylon caricato Reinforced Nylon	
SFM	Lega di alluminio Aluminium alloy	Acciaio zincato Zinc plated steel	Acciaio zincato Zinc plated steel		Acciaio zincato Zinc plated steel
SPM	Nylon caricato Reinforced Nylon	Acciaio zincato Zinc plated steel	Acciaio zincato Zinc plated steel		Acciaio zincato Zinc plated steel

Setti filtranti / Filtration Media

Tipo Type	Descrizione Description	Materiale Materials	Grado di filtrazione Filtration degree
R 60	Rete a maglia quadra Square mesh	Aisi 304	60 µm
R 90	Rete a maglia quadra Square mesh	Aisi 304	90 µm
R 125	Rete a maglia quadra Square mesh	Aisi 304	125 µm
R 250	Rete a maglia quadra Square mesh	Aisi 304	250 µm
R 500	Rete a maglia quadra Square mesh	Aisi 304	500 µm

Il grado di filtrazione delle reti si esprime come il diametro max della sfera inscritta nella luce della maglia.

The filtration ratings indicated by the type number which indicates the diameter (in micrometers or microns) of the largest spherical particle which will pass through the mesh.

SUPERFICI FILTRANTI

FILTRATION SURFACE AREA

Superfici Utili (cm²) / Effective surface area (cm²)

Tipo Type	46 A	46 B	64 A	64 B	86 A	86 B	86 C	86 D	150 A	150 B	150 C
SF - SP - SFM - SPM	330	400	540	720	900	1.350	1.820	2.350	1.600	2.400	3.200

La superficie filtrante è valida per tutti i gradi di filtrazione.

The above surface areas apply to all filtration ratings.

CONDIZIONI DI ESERCIZIO

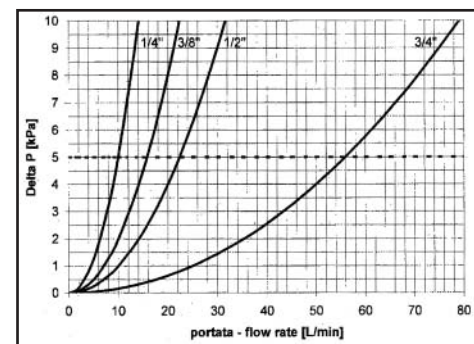
WORKING CONDITIONS

Pressioni: Valvola di By-pass tarate a 0,25 bar ± 9%
(solo per le serie SF-SP)

Set point of bypass valve: The bypass valves are set to 0,25 bar ± 9%
(series SF-SP only)

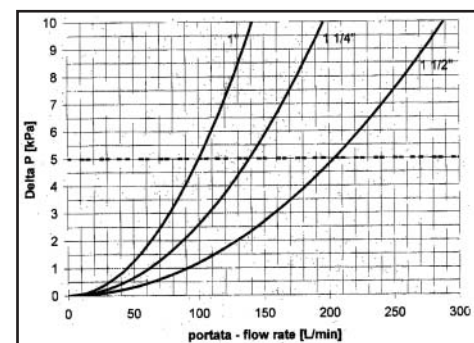
Temperature: Temperatura massima di esercizio da -25°C a +90°C

Temperature range: Working temperature: -25°C / +90°C



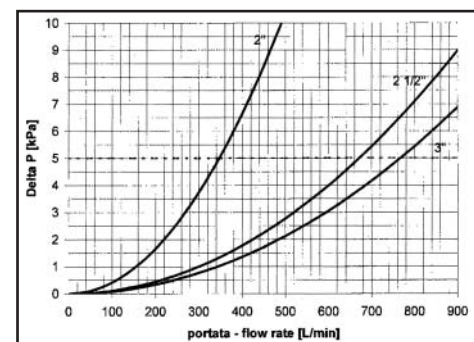
Compatibilità con i liquidi - ISO 2943: Compatibili con oli minerali
(tipo HH, HM, HR, HV, HG secondo ISO 6743/4)

Fluid compatibility: Compatible with standard mineral oils
(types HH, HM, HR, HV, HG according to ISO 6743/4)



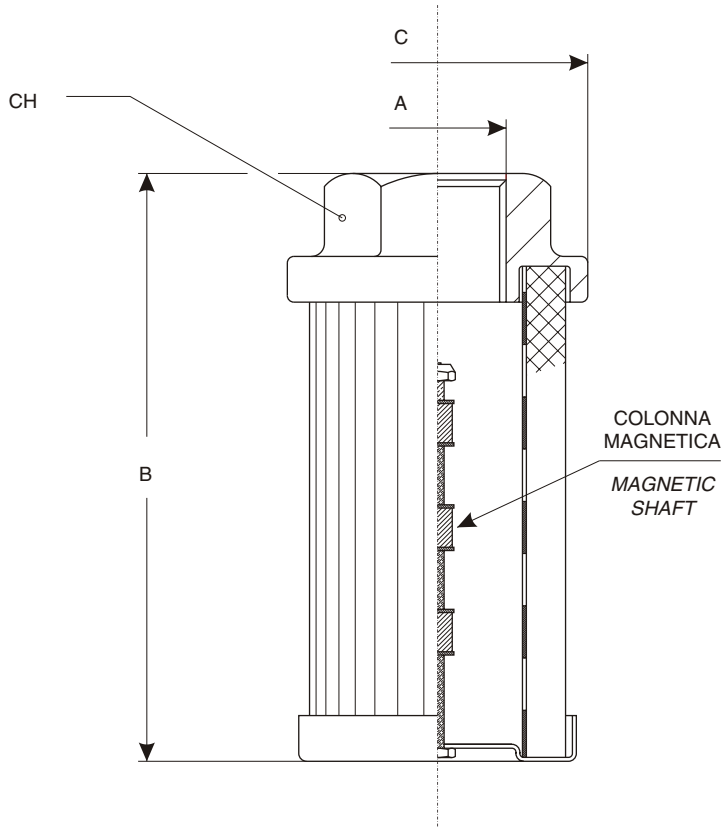
Perdite di carico del filtro completo: Le cadute di pressione nei filtri completi sono riferite a olio minerale avente massa volumica di 860 kg/m³ e viscosità cinematica di 30 mm²/s (cSt). La caduta di pressione massima a filtro pulito deve essere ≤ 5 kPa.

Complete filter pressure drop: The graphics refer to use of mineral oil with a mass density of 860 kg/m³ and kinematic viscosity of 30 mm²/s (cSt). The clean filter pressure drop shall be ≤ 5 kPa

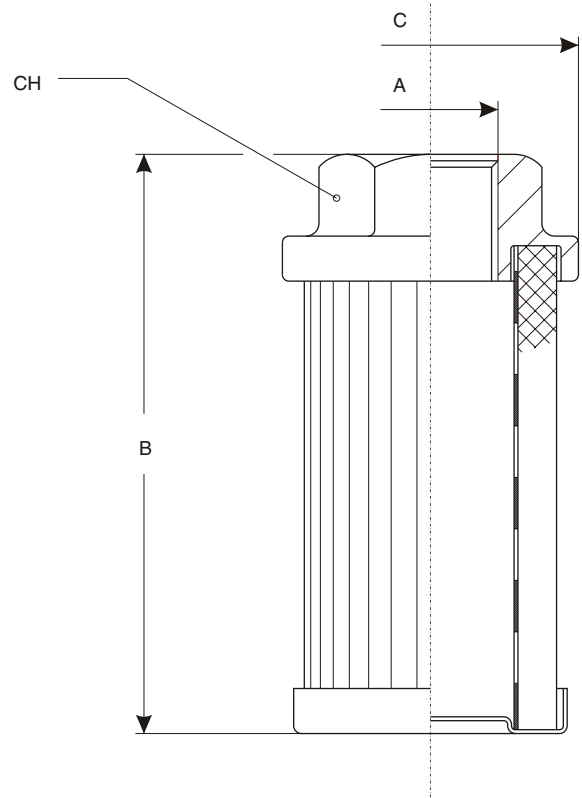


100kPa= 1 bar

SFM - SPM

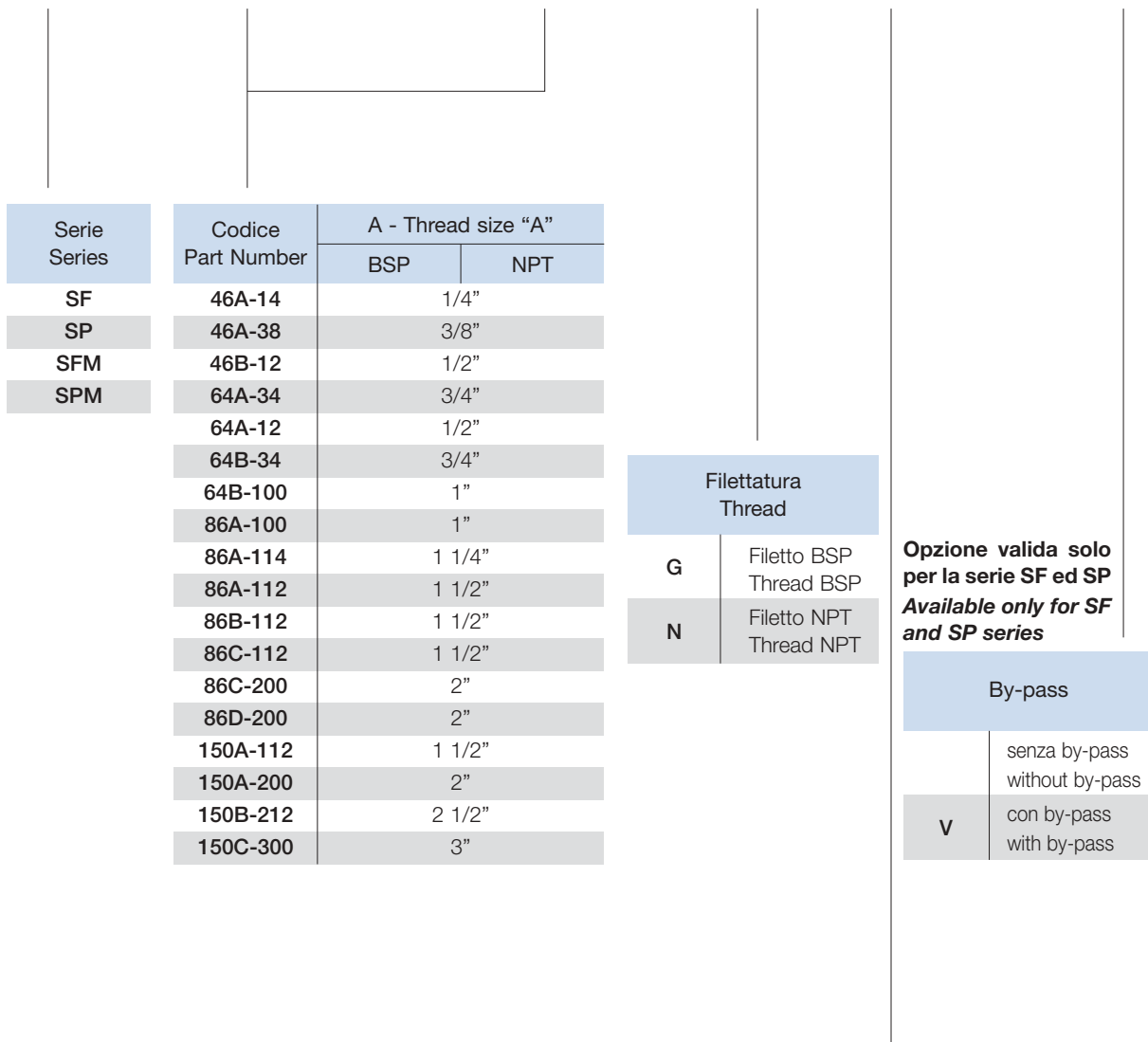


SF - SP



Tipo Type	Port. L/min Delivery	A - Thread size "A"		B	C	CH
		BSP	NPT			
46A-14	10	1/4"		90	46	30
46A-38	16	3/8"		90	46	30
46B-12	22	1/2"		105	46	30
64A-34	56	3/4"		109	64	36
64A-12	22	1/2"		109	64	36
64B-34	56	3/4"		139	64	36
64B-100	100	1"		139	64	46
86A-100	100	1"		139	86	60
86A-114	140	1 1/4"		139	86	60
86A-112	200	1 1/2"		139	86	60
86B-112	200	1 1/2"		200	86	60
86C-112	200	1 1/2"		260	86	60
86C-200	340	2"		260	86	70
86D-200	340	2"		331	86	70
150A-112	200	1 1/2"		151	150	70
150A-200	340	2"		151	150	70
150B-212	660	2 1/2"		211	150	90
150C-300	760	3"		272	150	100

SF 150B - 212 - G R125 V



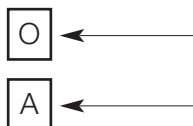
Serie Series	Codice Part Number	A - Thread size "A"	
		BSP	NPT
SF	46A-14		1/4"
SP	46A-38		3/8"
SFM	46B-12		1/2"
SPM	64A-34		3/4"
	64A-12		1/2"
	64B-34		3/4"
	64B-100		1"
	86A-100		1"
	86A-114		1 1/4"
	86A-112		1 1/2"
	86B-112		1 1/2"
	86C-112		1 1/2"
	86C-200		2"
86D-200		2"	
	150A-112		1 1/2"
	150A-200		2"
	150B-212		2 1/2"
	150C-300		3"

Filettatura Thread	
G	Filetto BSP Thread BSP
N	Filetto NPT Thread NPT

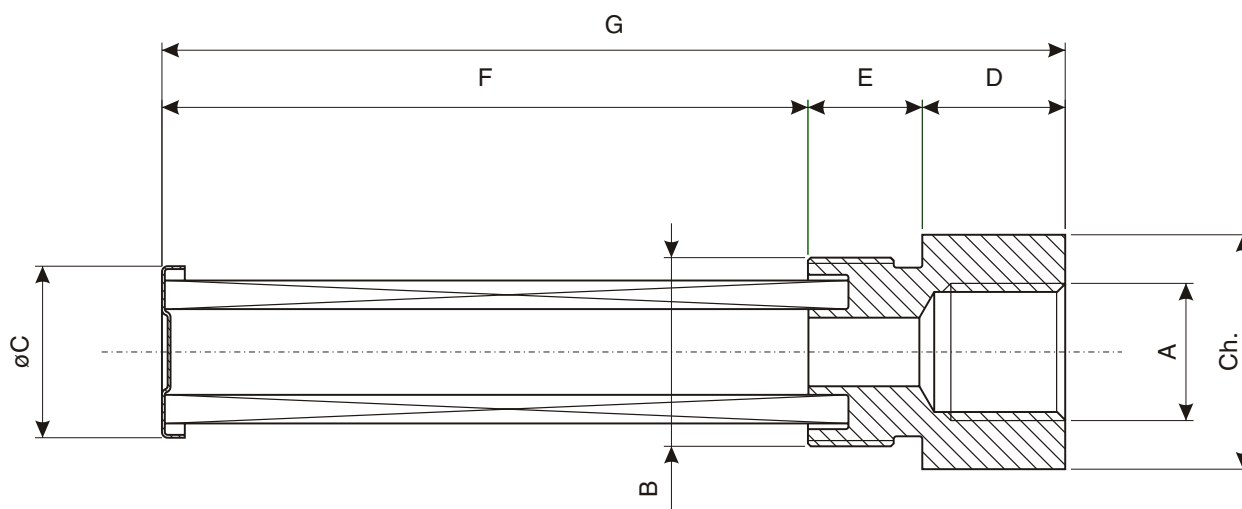
Opzione valida solo per la serie SF ed SP
Available only for SF and SP series

By-pass	
	senza by-pass without by-pass
V	con by-pass with by-pass

Vecchio codice di ordinazione
Obsolete part-number



Tipo Type	Descrizione Description	Gradi di filtrazione Filtration rating
R 60	Rete a maglia quadra (Aisi 304) Square mesh (Aisi 304)	60 µm
R 90	Rete a maglia quadra (Aisi 304) Square mesh (Aisi 304)	90 µm
R 125	Rete a maglia quadra (Aisi 304) Square mesh (Aisi 304)	125 µm
R 250	Rete a maglia quadra (Aisi 304) Square mesh (Aisi 304)	250 µm
R 500	Rete a maglia quadra (Aisi 304) Square mesh (Aisi 304)	500 µm



Tipo Type	OMT - 03918	OMT - 03912	OMT - 03901	OMT - 02496	OMT - 02492	OMT - 02490
A	1/2"	3/4"	1/2"	3/4"	1/2"	1/2"
B	3/4"	1"	1"	1"	1"	1"
C	21	30	30	30	30	30
D	23	29	29	29	29	29
E	14	16	16	16	16	16
F	112	120	100	120	160	120
G	149	165	145	165	205	165
Grado di filtrazione Filtration ratio	230/250 Micron	90/110 Micron	250/270 Micron	250/270 Micron	250/270 Micron	250/270 Micron
Ch	30	40	40	40	40	40

SCAMBIATORI
HEAT EXCHANGERS

FILTRI
FILTERS

ACCESSORI
ACCESSORIES

COMPONENTI
COMPONENTS

FLANGE / FLANGES
RACCORDI / COUPLINGS
BLOCCHI / MANIFOLDS

