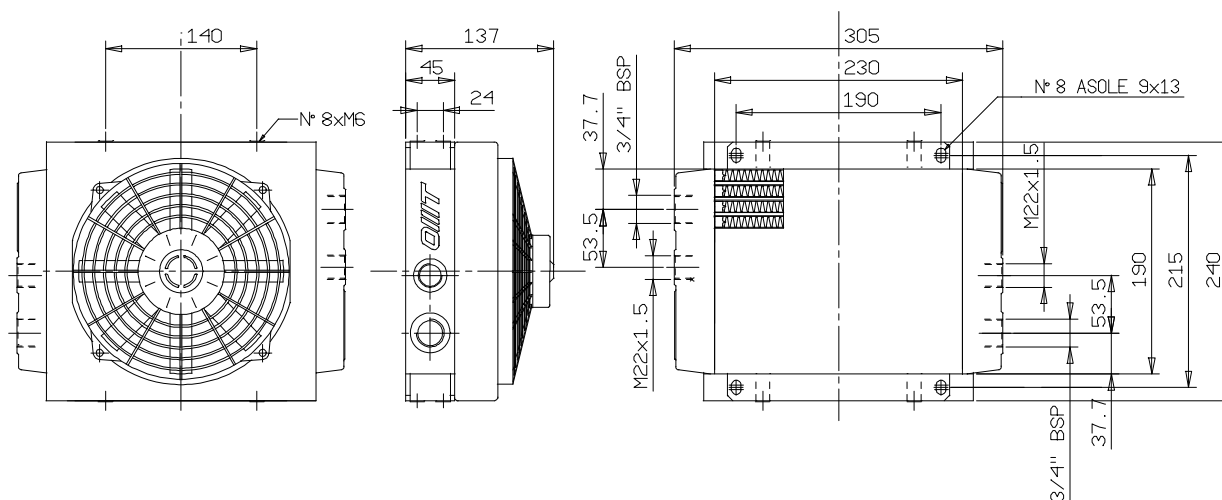


CARATTERISTICHE TECNICHE DEL GRUPPO DI VENTILAZIONE
ТЕХНИЧЕСКИЕ ХАРАКТЕРИСТИКИ

Tipologia Тип	Frequenza Частота Гц	Tensione Напряжение В	Giri/min Об/мин	Potenza Мощность кВт	Ø ventola Ø вентилятора (мм)	дБ (А)	Q возд. (м ³ /ч)	Емкость (л)	Peso Масса (кг)	IP
12	Пост. ток	12	3100	0,1	190	68	1300	0,48	6,5	67
24	Пост. ток	24	3000	0,1	190	68	1300	0,48	6,5	67

Portata olio consigliata da 10 a 80 (lt/min)
Рекомендуемый расход масла 10-80 (л/мин)



COEFFICIENTE DI CORREZIONE
ПОПРАВочный КОЭФФИЦИЕНТ

cSt	10	15	20	32	40	50	60	80	100	200
F	0,51	0,66	0,76	1	1,22	1,4	1,6	1,9	2,1	3,4

DIAGRAMMA DI RENDIMENTO
ГРАФИК МОЩНОСТИ

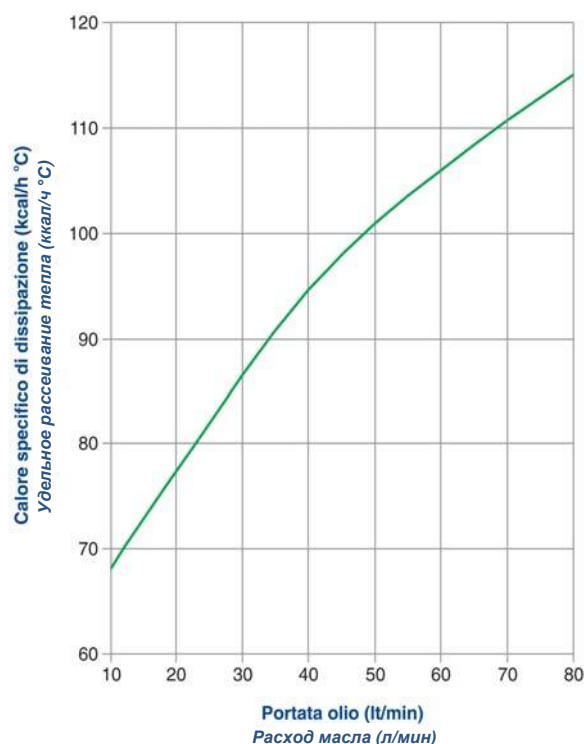
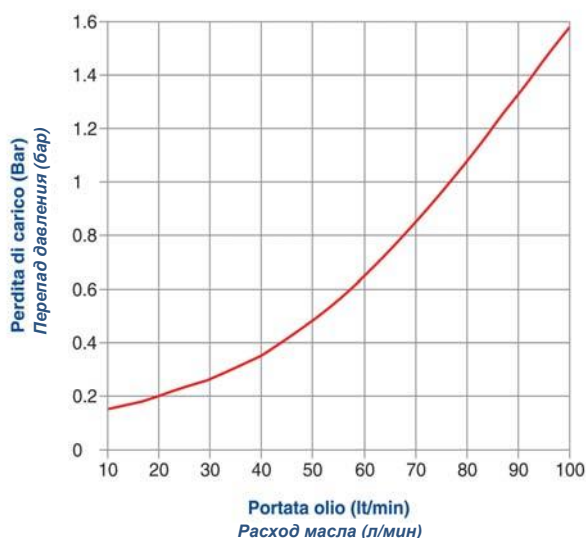


DIAGRAMMA PERDITE DI CARICO (32 cst)
РАСХОДНО-ПЕРЕПАДНАЯ ХАРАКТЕРИСТИКА (32 cСт)



Le dimensioni di ingombro e le caratteristiche tecniche non sono impegnative
Габаритные размеры и технические характеристики не являются обязательными