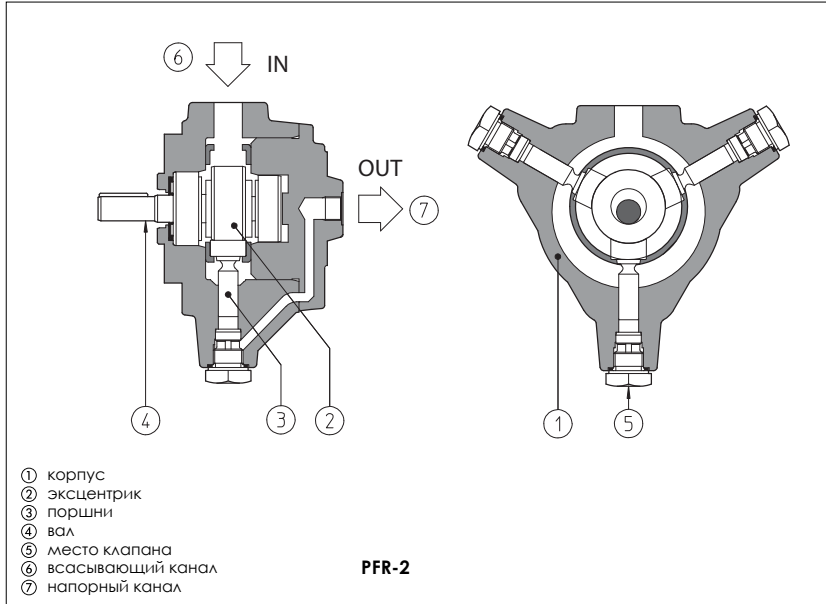


# Радиально-поршневые насосы типа PFR

нерегулируемый рабочий объём



PFR - радиально-поршневые насосы с нерегулируемым рабочим объёмом с постоянно управляемыми поршнями (3) (без возвратных пружин), высокопроизводительные при низком уровне шума. Гидравлические масла - по DIN 51524...535 или синтетические жидкости, обладающие схожими смазывающими характеристиками.

Эти насосы возможны в одиночной конфигурации или с проходным валом для совместной работы с пластинчатыми насосами PFE и шестеренными насосами PFG, см. табл. A190.

Широкий диапазон рабочих объёмов от 1,7 до 25,4 см<sup>3</sup>/об. Макс. давление до 350/500 бар.

## 1 КОД МОДЕЛИ

**PFR**

Радиально-поршневой насос с нерегулируемым рабочим объёмом

**XA**

- **3**

**08**

**\*\***

**/\***

Обозначение для насосов, предназначенных для совместной работы с пластинчатым насосом типа PFE (табл. A005), см. раздел [9]

Только для PFR-3 и PFR-5:

- XA** = сквозной вал и фланец для соединения с PFE-31
- XB** = сквозной вал и фланец для соединения с PFE-41
- XC** = сквозной вал и фланец для соединения с PFE-51

См. табл. A190 по кодам скомплектованных многосекционных насосов:  
 PFR + PFE = PFRX\*E

Синтетические жидкости:

**WG** = водный гликоль  
**PE** = эфир фосфорной кислоты

Номер партии

Рабочий объём [см<sup>3</sup>/об], см. раздел [2]  
 for PFR-2: **02, 03, 06**  
 for PFR-3: **08, 11, 15**  
 for PFR-5: **18, 22, 25**

Обычный размер, см. раздел [2]:  
**2, 3, 5**

## 2 РАБОЧИЕ ХАРАКТЕРИСТИКИ при 1450 об/мин (минеральное масло ISO VG 46 при 50°C)

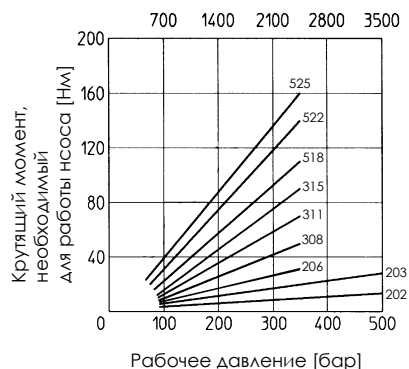
Модель	Рабочий объём см <sup>3</sup> /об	Макс. давление бар	Частота вращения об/мин	150 бар (3)		250 бар (3)		350 бар (3)		500 бар (3)	
				л/мин	кВт	л/мин	кВт	л/мин	кВт	л/мин	кВт
PFR-202	1,7	500 (1)	600-1800 (2)	2,5	0,7	2,5	1,1	2,4	1,6	2,4	2,1
PFR-203	3,5			5,0	1,4	5,0	2,2	4,9	3,0	4,9	4,2
PFR-206	5,8			8,3	2,4	8,3	3,7	8,2	4,9	-	-
PFR-308	8,2	11,8		3,2	11,5	5,6	11,5	7,5	-	-	
PFR-311	11,4	16,5		4,5	16,5	7,8	16,2	10	-	-	
PFR-315	14,7	21,5		6,3	21,3	10,0	20,9	12,5	-	-	
PFR-518	18,1	26		7,7	25,8	12,3	25,6	15,2	-	-	
PFR-522	21,8	31,5		9,5	31,2	14,9	31	18,4	-	-	
PFR-525	25,4	36,5		11	36	17,3	35,5	21,6	-	-	

- (1) Макс. давление 250 бар для /PE версий; макс. давление 175 бар для /WG версий  
 (2) Макс. частота вращения 1000 об/мин для /WG и /PE версий;  
 (3) Расход и потребляемая пропорциональны частоте вращения вала

### 3 ОСНОВНЫЕ ХАРАКТЕРИСТИКИ РАДИАЛЬНО-ПОРШНЕВЫХ НАСОСОВ С НЕРЕГУЛИРУЕМЫМ РАБОЧИМ ОБЪЕМОМ ТИПА PFR

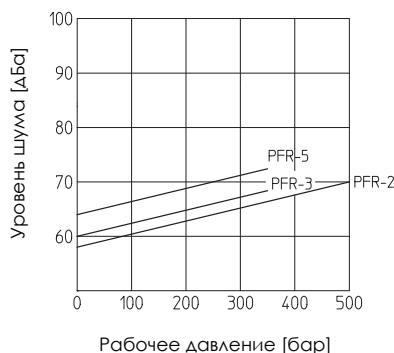
Монтажное положение	Любое. Если насос установлен в вертикальном положении, желательно установить сапун на входной трубе (проконсультируйтесь с нашим техническим отделом). Они не самовсасывающие, поэтому рекомендуется установка ниже уровня масла. Установка выше уровня масла требует применения клапана во всасывающем канале и центральная точка насоса должна быть расположена не выше 150 мм выше минимального уровня масла. На валу насоса находится эксцентрик, который при вращении вала попеременно давит на поршни, тем самым обеспечивая процесс перекачки. Для лучшей работы должна быть предусмотрена балансировочная муфта между двигателем и валом насоса. См. раздел [10].
Особенности и рекомендации	Насосы PFR реверсивны при неизменном направлении потока. Поэтому разрешены любые направления вращения. Запуск насоса рекомендуется производить кратковременными импульсами, заполненным жидкостью и открытыми сапунами. Насосы типа PFR-3 и PFR-5 имеют 2 сапуна, нормально закрытых, каналы расположены около каналов Р. Для улучшения заполнения жидкостью и оттока воздуха, желательно установить вертикальную трубу на линии всасывания, непосредственно перед всасывающим масляным каналом.
Нагрузки на вал	Аксиальные и радиальные нагрузки на вал не допускаются. Муфта должна быть подобрана с таким расчетом, чтобы поглощать пиковые нагрузки.
Температура окружающей среды	от -20°C до +70°C
Рабочая жидкость	Гидравлическое масло по DIN 51524...535; другие типы рабочих жидкостей см. раздел [1]
Рекомендуемая вязкость макс. при холодном старте макс. при полной мощности во время работы мин. при полной мощности	300 сСт 100 сСт 24 сСт 10 сСт
Класс чистоты рабочей жидкости	ISO 19/16, достигается при тонкости фильтрации 25 мкм и рекомендуемом $\beta \geq 75$
Температура рабочей жидкости	от -20°C до 60°C от -20°C до +50°C (уплотнения /WG) от -20°C до +80°C (уплотнения /PE)
Рекомендуемое давление на входе	от -0,1 до 1,5 бар для скорости до 1800 об/мин

### 4 ГРАФИК ЗАВИСИМОСТИ КРУТЯЩЕГО МОМЕНТА ОТ ДАВЛЕНИЯ



### 5 УРОВЕНЬ ШУМА

Тесты проводились в соответствии с условиями, предусмотренными стандартами ISO 4412-1. Частота вращения вала 1450 об/мин. Минеральное масло ISO VG 46 при 50°C.



## 6 ПРЕДЕЛЫ ПО КРУТЯЩЕМУ МОМЕНТУ НА ВАЛУ

Модель насоса	Максимальный крутящий момент	Максимальный крутящий момент, возможный на конце сквозного вала
PFR-2	200	=
PFR-3	600	320
PFR-5	800	320

Уровень крутящего момента, необходимый для работы насосов показан для каждого типа в "графике зависимости крутящего момента от давления" в разделе 4. В многосекционных насосах общий крутящий момент, прикладываемый к валу прегого элемента - это сумма моментов, необходимых для работы каждой секции. Необходимо убедиться, что эта сумма не превышает значения в таблице.

## 7 РАЗМЕРЫ ОДНОСЕКЦИОННЫХ НАСОСОВ [мм]

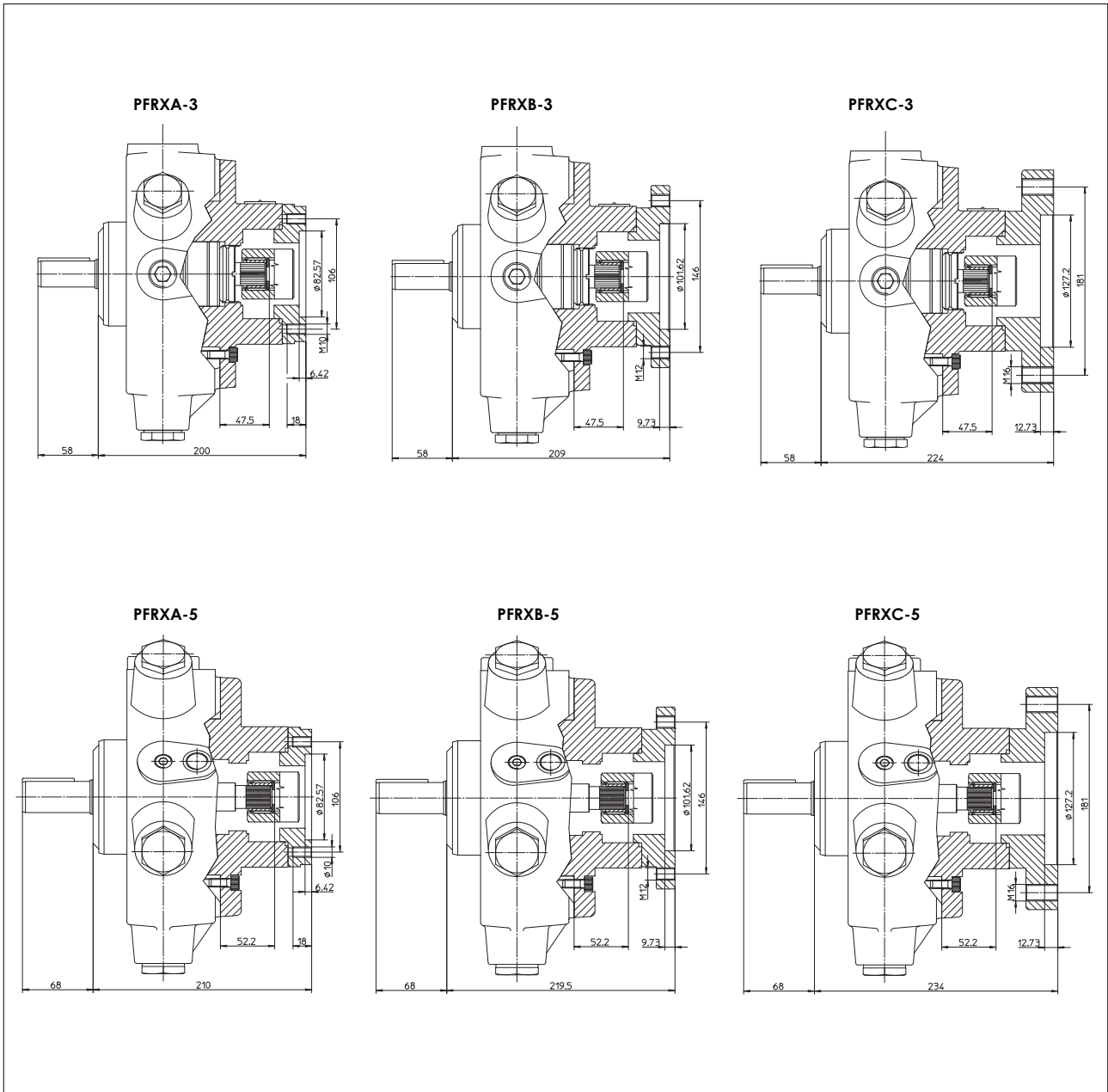
<p><b>PFR-2</b></p> <p><b>Замечание:</b> PFR-206 имеет 5 поршней такого же размера</p>	<p>Масса: 12 кг</p>						
<p><b>PFR-3</b></p>	<p>Масса: 31 кг</p>						
<p><b>PFR-5</b></p>	<table border="1"> <thead> <tr> <th>Модель</th> <th>Масса, кг</th> </tr> </thead> <tbody> <tr> <td>PFR-518</td> <td rowspan="3">38</td> </tr> <tr> <td>PFR-522</td> </tr> <tr> <td>PFR-525</td> </tr> </tbody> </table>	Модель	Масса, кг	PFR-518	38	PFR-522	PFR-525
Модель	Масса, кг						
PFR-518	38						
PFR-522							
PFR-525							

(\*) фланцы SAE поставляются вместе с насосом

## 8 ФЛАНЦЫ SAE-3000 поставляемые с насосом [мм]

Модель насоса	Код фланца	A	B	C	D	E	F	H	L	M	OR	Крепежные винты
PFR - 2	WFA-25	35,5	29	52,37	70	26,19	55	12	4	∅ 11	4131	M10x30
PFR - 3	WFA-32	42,5	34	58,72	79	30,18	68	12	4	∅ 11,5	4150	M10x35
PFR - 5												

9 РАЗМЕРЫ НАСОСОВ, ПРЕДНАЗНАЧЕННЫХ ДЛЯ СОВМЕСТНОЙ РАБОТЫ С ПЛАСТИНАТЫМИ НАСОСАМИ [мм]



10 БАЛАНСИРОВОЧНАЯ МУФТА

Балансировочные муфты позволяют минимизировать колебания, вызванные неуравновешенной массой в процессе вращения. Муфты, перечисленные в таблице, поставляются Atos, должны использоваться вместе с соответствующими колоколами (поставляются Scoda). В таблице перечислены коды балансировочных муфт Atos и колоколов Scoda, возможных для некоторых насосов и для стандартных размеров электродвигателей.

МОДЕЛЬ НАСОСА	ЭЛЕКТРОМОТОР	БАЛАНСИРОВОЧНАЯ МУФТА	КОЛОКОЛ
PFR-202	UNEL-MEC 100-112	Y-GB-82/02	Y-LS4P2
	UNEL-MEC 132	Y-GB-122/02	Y-LS6P2
PFR-203 и PFR-206	UNEL-MEC 100-112	Y-GB-82/03	Y-LS4P2
	UNEL-MEC 132	Y-GB-122/03	Y-LS6P2
PFR-308	UNEL-MEC 100-112	Y-GB-83/08	Y-LS4P3
	UNEL-MEC 132	Y-GB-123/08	Y-LS6P3
	UNEL-MEC 160	Y-GB-303/08	Y-LS7P3
PFR-311	UNEL-MEC 100-112	Y-GB-83/11	Y-LS4P3
	UNEL-MEC 132	Y-GB-123/11	Y-LS6P3
	UNEL-MEC 160	Y-GB-303/11	Y-LS7P3
PFR-315	UNEL-MEC 100-112	Y-GB-83/15	Y-LS4P3
	UNEL-MEC 132	Y-GB-123/15	Y-LS6P3
	UNEL-MEC 160	Y-GB-303/15	Y-LS7P3
PFR-518	UNEL-MEC 132	Y-GB-125/18	Y-LS6P5
	UNEL-MEC 160	Y-GB-305/18	Y-LS7P5
	UNEL-MEC 180	Y-GB-605/18	
PFR-522	UNEL-MEC 132	Y-GB-125/22	Y-LS6P5
	UNEL-MEC 160	Y-GB-305/22	Y-LS7P5
	UNEL-MEC 180	Y-GB-605/22	
PFR-525	UNEL-MEC 132	Y-GB-125/25	Y-LS6P5
	UNEL-MEC 160	Y-GB-305/25	Y-LS7P5
	UNEL-MEC 180	Y-GB-605/25	