

DIIT



SERIE **HMM** SERIES
Filtri media pressione
Medium pressure filters

Con il fine di migliorare costantemente la qualità dei nostri prodotti, ci riserviamo il diritto di modificarne in qualsiasi momento le caratteristiche.

With the aim to constantly improve our products quality, we have the right to modify at any moment their features.

FILTRI MEDIA PRESSIONE SERIE HMM
22.000.000 Pa (220 BAR)



MEDIUM PRESSURE FILTERS HMM SERIES
22.000.000 Pa (220 BAR)

HMM è la serie di filtri per linee in pressione fino a 22.000.000 Pa (220 bar-3200 Psi); la gamma è composta da due differenti grandezze con portate nominali fino a 170 L/min. con attacchi filettati o flangiati.

Gli elementi filtranti sono costruiti con i più evoluti materiali a garanzia di una elevata efficienza di filtrazione e della massima durata nel tempo.

La concezione di costruzione modulare, propria della serie HMM, permette al cliente OMIT di poter sceglierne la configurazione più adatta alle proprie necessità.

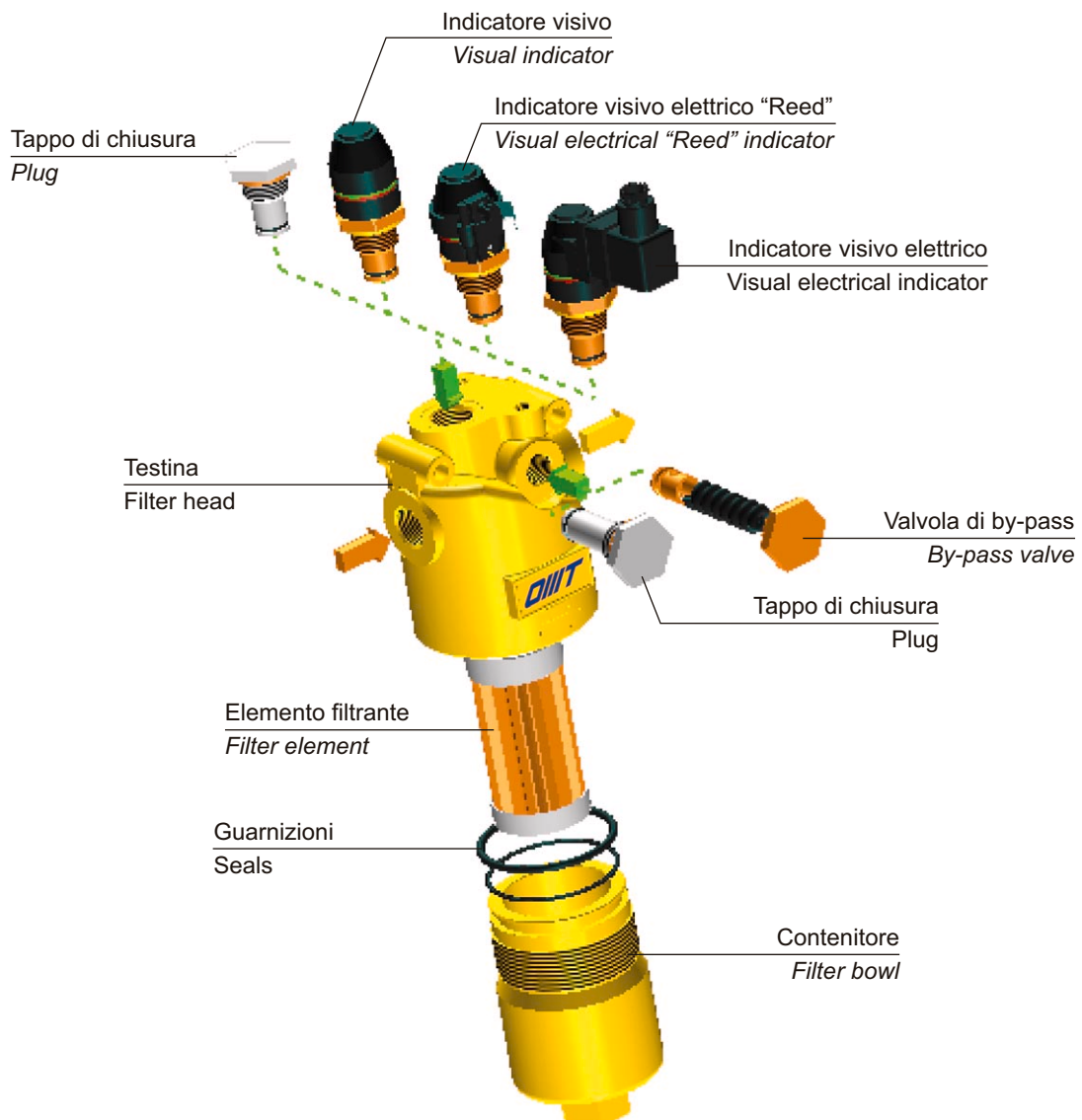
La divisione Ricerca e Sviluppo presente nella sede di Calvenzano, utilizzando moderne e sofisticate apparecchiature di prova, esercita un costante controllo delle prestazioni dei filtri e degli elementi filtranti OMIT.

HMM is the medium pressure filter up to 22.000.000 Pa (220 bar- 3200 Psi); the range is composed of two different sizes with nominal flow rates up to 170 l/min. with threaded or flanged connections.

Filter elements are made of the most advanced materials, as a guarantee for a high filtration efficiency and a long-lasting life.

HMM series modular construction allows the customer to choose the most suitable type following his needs.

OMIT Research and Development Department is constantly checking filter and elements performances.



LA SERIE DI FILTRI HMM È CONFORME ALLE SEGUENTI NORME ISO:

- ISO 2941 - Oleoidraulica - Elementi filtranti - Verifica della resistenza allo schiacciamento o allo scoppio
- ISO 2942 - Oleoidraulica - Elementi filtranti - Verifica dell'integrità di fabbricazione e determinazione del punto di prima bolla
- ISO 2943 - Oleoidraulica - Elementi filtranti - Verifica della compatibilità dei materiali con i fluidi
- ISO 3723 - Oleoidraulica - Elementi filtranti - Verifica della resistenza alla deformazione assiale
- ISO 3724 - Oleoidraulica - Elementi filtranti - Verifica delle caratteristiche mediante prova di resistenza a fatica in funzione della portata
- ISO 3968 - Oleoidraulica - Filtri - Determinazione della perdita di carico in funzione della portata
- ISO 16889 - Oleoidraulica - Filtri - Metodo Multi-pass: valutazione delle caratteristiche di filtrazione di un elemento filtrante

HMM FILTER SERIES IS SUITABLE TO THE FOLLOWING ISO STANDARDS:

- ISO 2941 - Hydraulic fluid power - Filter elements - Verification of collapse / burst resistance
- ISO 2942 - Hydraulic fluid power - Filter elements - Verification of fabrication integrity and determination of the first bubble point
- ISO 2943 - Hydraulic fluid power - Filter elements - Verification of material compatibility with fluids
- ISO 3723 - Hydraulic fluid power - Filter elements - Method for end load test
- ISO 3724 - Hydraulic fluid power - Filter elements - Verification of flow fatigue characteristics
- ISO 3968 - Hydraulic fluid power - Filters - Evaluation of pressure drop versus flow characteristics
- ISO 16889 - Hydraulic fluid power filters - Multi-pass method for evaluating filtration performance of a filter element

MATERIALI (elementi filtranti)

| | |
|-------------------------|--|
| Fondelli | Acciaio zincato |
| Tubo di sostegno | Acciaio zincato |
| Reti di supporto | Acciaio galvanizzato con rivestimento epossidico |

MATERIALS (filter elements)

| | |
|---------------------|------------------------------------|
| Plates | Galvanized steel |
| Support tube | Galvanized steel |
| Support mesh | Galvanized steel with epox coating |

SETTI FILTRANTI

FILTRATION MATERIALS

| Elementi filtranti Filter elements | Descrizione Description | Materiale Material | Grado di filtrazione (µm) Filtration (µm) | Rapporto β / β Ratio | |
|---------------------------------------|------------------------------------|--------------------------------------|--|----------------------|------------------------|
| | | | | ISO 4572 βx≥200 | ISO 16889 βx(c)≥200 |
| F03 | Fibra inorganica / Inorganic fibre | Fibra di vetro / Glass fibre | 3 | 3 | 5 |
| F06 | Fibra inorganica / Inorganic fibre | Fibra di vetro / Glass fibre | 6 | 6 | 6 |
| F10 | Fibra inorganica / Inorganic fibre | Fibra di vetro / Glass fibre | 10 | 10 | 9 |
| F25 | Fibra inorganica / Inorganic fibre | Fibra di vetro / Glass fibre | 25 | 25 | 20 |
| T10 | Tela / Wire mesh | Inox (aisi 304) / Inox (aisi 304) | 10 | - | - |
| T25 | Tela / Wire mesh | Inox (aisi 304) / Inox (aisi 304) | 25 | - | - |
| C10 | Carta trattata / Treaded paper | Fibre di cellulosa / Cellulose fibre | 10 | - | - |
| C25 | Carta trattata / Treaded paper | Fibre di cellulosa / Cellulose fibre | 25 | - | - |

SUPERFICI UTILI (cm²) ELEMENTI FILTRANTI SERIE X - ΔP 2.000.000 Pa (20 bar)

FILTRATION AREA (cm²) FILTER ELEMENTS SERIES X - ΔP 2.000.000 Pa (20 bar)

| Elementi filtranti/Filter elements | CHP281 | CHP282 | CHP283 | CHP421 | CHP422 |
|------------------------------------|--------|--------|--------|--------|--------|
| F03 - F06 - F10 - F25 | 325 | 450 | 870 | 900 | 1780 |
| T10 - T25 | 325 | 450 | 870 | 900 | 1780 |
| C10 - C25 | 325 | 450 | 870 | 900 | 1780 |

SUPERFICI UTILI (cm²) ELEMENTI FILTRANTI SERIE Y - ΔP 21.000.000 Pa (210 bar)

FILTRATION AREA (cm²) FILTER ELEMENTS SERIES Y - ΔP 21.000.000 Pa (210 bar)

| Elementi filtranti/Filter elements | CHP281 | CHP282 | CHP283 | CHP421 | CHP422 |
|------------------------------------|--------|--------|--------|--------|--------|
| F03 - F06 - F10 - F25 | 290 | 410 | 810 | 810 | 1635 |
| T10 - T25 | 290 | 410 | 810 | 810 | 1635 |

MATERIALI (corpo)

| | |
|----------------------------------|--|
| Testina | Alluminio |
| Contenitore | Acciaio |
| Guarnizioni | N: Nitrilica (Buna-N) V: Fluoroelastomero (Viton) |
| Valvola di by-pass | Ottone |
| Valvola di flusso inverso | Acciaio |
| Indicatore | Ottone |

MATERIALS (housing)

| | |
|---------------------------|--|
| Head | Aluminium |
| Bowl | Steel |
| Seals | N: Nitrilic (Buna-N) V: Fluoroelastomer (Viton) |
| By-pass valve | Brass |
| Reverse flow valve | Steel |
| Indicator | Brass |

CONDIZIONI DI ESERCIZIO

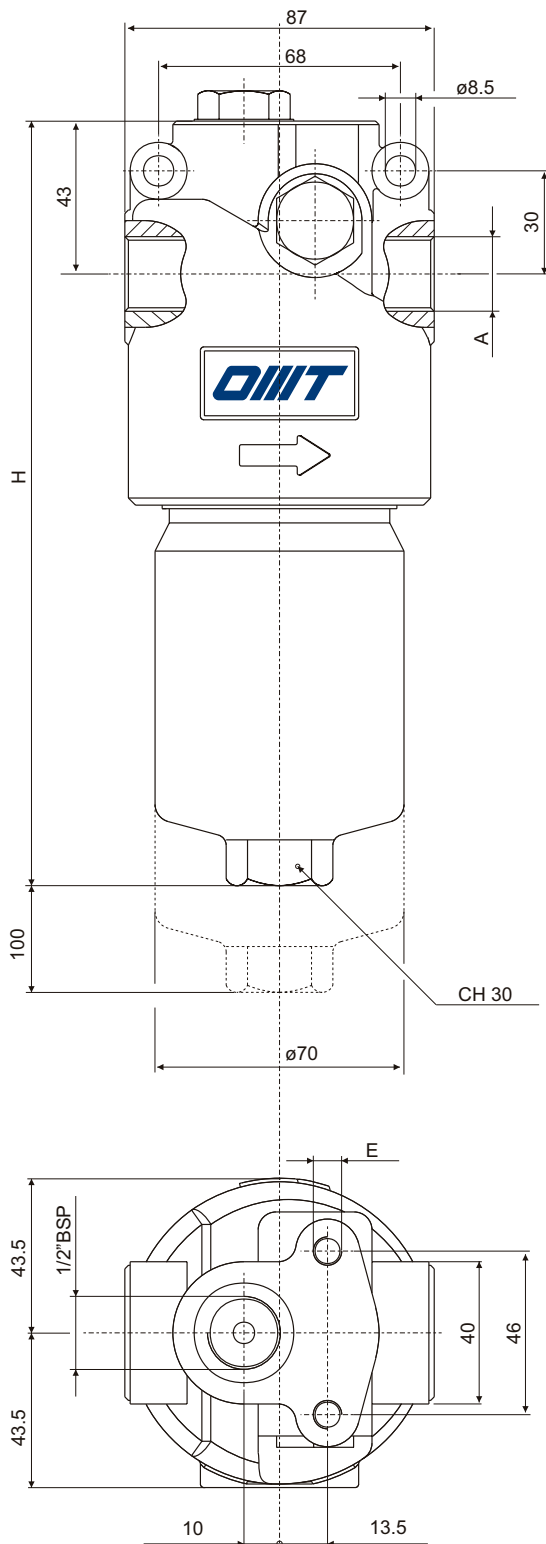
| | |
|---|--|
| Pressioni corpo filtro | Pressione massima d'esercizio: 22.000.000 Pa (220 bar) Pressione di collaudo: 44.000.000 Pa (440 bar) Pressione di scoppio: 66.000.000 Pa (660 bar) |
| Temperatura d'esercizio | Da -20 a +95° c |
| Pressioni di collasso (Elemento Filtrante) | Serie X : 2.000.000 Pa (20 bar) Serie Y : 21.000.000 (210 bar) |
| Pressione taratura valvola di by-pass | 600.000 Pa ±10% (6 bar) (inizio apertura) |
| Compatibilità con i liquidi - ISO 2943 | Compatibili con oli minerali tipo (HH, HM, HR, HV, HG secondo ISO 6743/4) |

WORKING CONDITIONS

| | |
|--|--|
| Filter pressure | Max working pressure: 22.000.000 Pa (220 bar) Testing pressure: 44.000.000 Pa (440 bar) Burst pressure: 66.000.000 Pa (660 bar) |
| Operating pressure | -20 a +95° c |
| Collapse pressure (Filter Element) | X series : 2.000.000 Pa (20 bar) Y series : 21.000.000 (210 bar) |
| By-pass valve setting pressure | 600.000 Pa ±10% (6 bar) (from opening) |
| Compatibly with hydraulic fluids ISO 2943 | Compatible with mineral oils such as HH, HM, HR, HV, HG according to ISO 6743/4) |

Le portate sono state calcolate per avere una perdita di carico $\Delta p \leq 120.000$ Pa (1.2 bar) con olio minerale avente viscosità cinematica 30 cSt e densità 860 kg/m^3 . (vedi note a pag. 06/07)

Flows have been calculated just in order to obtain a pressure drop $\Delta p \leq 120.000$ Pa (1.2 bar) with mineral oil kinematic viscosity 30 cSt and 860 kg/m^3 density. (See remarks on page 06/07)



ATTACCHI FILETTATI THREADED CONNECTIONS

| Tipo / Type | A | E (prof. 15mm) E (depth 15mm) |
|-------------|-----------------------|----------------------------------|
| 1 | 1/2" BSP | M 8 |
| 2 | 3/4" BSP | M 8 |
| 3 | 1/2" NPT | 5/16" UNC |
| 4 | 3/4" NPT | 5/16" UNC |
| 5 | SAE8 - 3/4"-16UNF | 5/16" UNC |
| | SAE12 - 1 1/16"- 12UN | 5/16" UNC |

LUNGHEZZE LENGTHS

| Tipo / Type | H (mm) | Lunghezza OMT/Pall Length OMT/Pall |
|-------------|--------|---------------------------------------|
| 1 | 189 | HMM281.. |
| 2 | 219 | HMM282.. |
| 3 | 319 | HMM283.. |

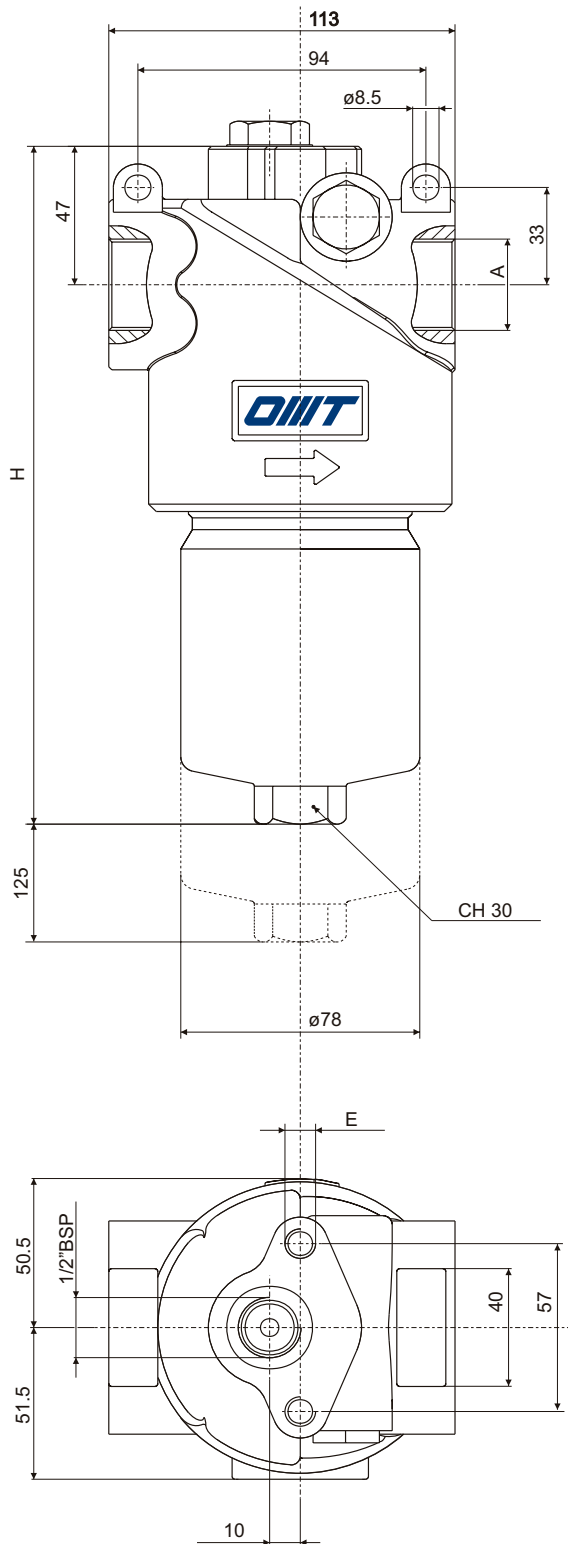
PORTATE CONSIGLIATE RECOMMENDED FLOWS

(Elementi in microfibra)
(Glass fibre elements)

| HMM | Elemento filtrante Replace element | Portata (L/min) serie X Flow (L/min) X series | Portata (L/min) serie Y Flow (L/min) Y series | Peso (Kg) Weight (Kg) |
|-----|---------------------------------------|--|--|--------------------------|
| 281 | F03 | 17 | 15 | 2,65 |
| 281 | F06 | 20 | 18 | 2,65 |
| 281 | F10 | 35 | 33 | 2,65 |
| 281 | F25 | 50 | 47 | 2,65 |
| 282 | F03 | 26 | 22 | 3,2 |
| 282 | F06 | 40 | 29 | 3,2 |
| 282 | F10 | 55 | 50 | 3,2 |
| 282 | F25 | 80 | 70 | 3,2 |
| 283 | F03 | 38 | 32 | 4,7 |
| 283 | F06 | 50 | 40 | 4,7 |
| 283 | F10 | 70 | 60 | 4,7 |
| 283 | F25 | 95 | 85 | 4,7 |

Le portate sono state calcolate per avere una perdita di carico $\Delta p \leq 120.000$ Pa (1.2 bar) con olio minerale avente viscosità cinematica 30 cSt e densità 860 kg/m^3 . (vedi note a pag. 07)

Flows have been calculated just in order to obtain a pressure drop $\Delta p \leq 120.000$ Pa (1.2 bar) with mineral oil kinematic viscosity 30 cSt and 860 kg/m^3 density. (See remarks on page 07)

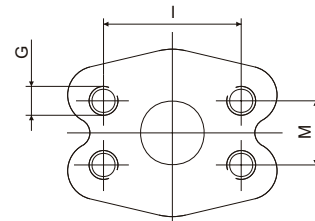


ATTACCHI FILETTATI THREADED CONNECTIONS

| Tipo / Type | A | E (prof. 15mm) E (depth 15mm) |
|-------------|----------------------|----------------------------------|
| 1 | 3/4" BSP | M 10 |
| 2 | 1" BSP | M 10 |
| 3 | 3/4" NPT | 3/8" UNC |
| 4 | 1" NPT | 3/8" UNC |
| 5 | SAE12 - 1 1/16"-12UN | 3/8" UNC |
| | SAE16 - 1 5/16"-12UN | 3/8" UNC |

ATTACCHI FLANGIATI FLANGED CONNECTIONS

| Tipo Type | Attacco-Connection | I | M | G | E (prof. 15mm) E (depth 15mm) |
|--------------|------------------------|------|------|----------|----------------------------------|
| 6 | 3/4"SAE - 3000 PSI/M | 47.6 | 22.5 | M 10 | M 10 |
| 7 | 1"SAE - 3000 PSI/M | 52.4 | 26.2 | M 10 | M 10 |
| 8 | 3/4"SAE - 3000 PSI/UNC | 47.6 | 22.5 | 3/8" UNC | 3/8" UNC |
| 9 | 1"SAE - 3000 PSI/UNC | 52.4 | 26.2 | 3/8" UNC | 3/8" UNC |



LUNGHEZZE - LENGTHS

| Tipo Type | H (mm) | Lunghezza Length |
|--------------|--------|---------------------|
| 1 | 277 | HMM421.. |
| 2 | 390 | HMM422.. |

PORTATE CONSIGLIATE RECOMMENDED FLOWS

(Elementi in microfibra - Glass fibre elements)

| HMM | Elemento filtrante Replace element | Portata (L/min) serie X Flow (L/min) X series | Portata (L/min) serie Y Flow (L/min) Y series | Peso (Kg) Weight (Kg) |
|-----|---|--|--|--------------------------|
| 421 | F03 | 55 | 38 | 3,9 |
| 421 | F06 | 65 | 55 | 3,9 |
| 421 | F10 | 80 | 60 | 3,9 |
| 421 | F25 | 104 | 75 | 3,9 |
| 422 | F03 | 100 | 80 | 5,6 |
| 422 | F06 | 113 | 90 | 5,6 |
| 422 | F10 | 135 | 115 | 5,6 |
| 422 | F25 | 170 | 145 | 5,6 |

Cadute di Pressione (conformi a ISO 3968)

Pressure Drops (according to ISO 3968)



La caduta di pressione completa si ottiene sommando la caduta di pressione del corpo filtro e quella dell'elemento filtrante.

Cadute di pressione nel corpo filtro

Le curve sono valide con olio minerale avente massa volumica di 860 Kg/m³.

La caduta di pressione è proporzionale alla massa volumica.

Cadute di pressione negli elementi filtranti

Le curve sono valide con olio minerale avente viscosità cinematica di 30 cSt.

La variazione di caduta di pressione è proporzionale alla viscosità cinematica.

The pressure drop of the complete filter is calculated by adding the pressure drop of the housing to that of the filter element.

Pressure drops in the housings

The graphics refer to use of mineral oil with a mass density of 860 Kg/m³.

The pressure drop is proportional to the variations of mass density.

Pressure drops in the filter elements

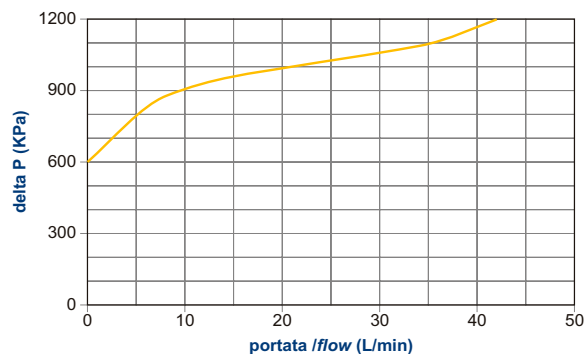
The graphics refer to mineral oil with a kinematic viscosity of 30 cSt. The variation of the pressure drop is proportional to viscosity.

HMM serie/series 28

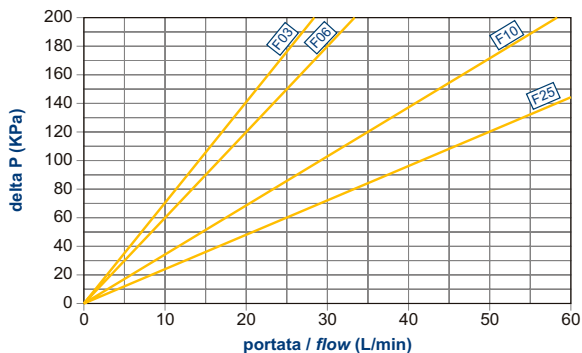
ΔP CORPI / ΔP HOUSINGS



BY-PASS / BY-PASS

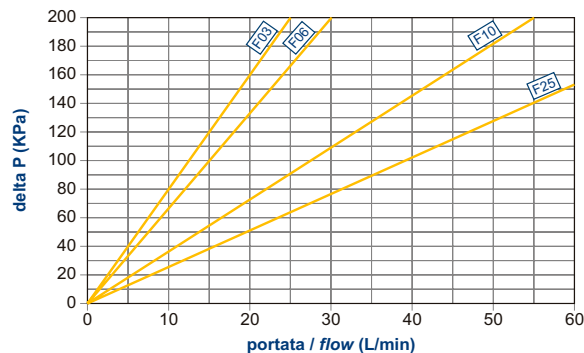


ΔP ELEMENTI X / ΔP X ELEMENTS

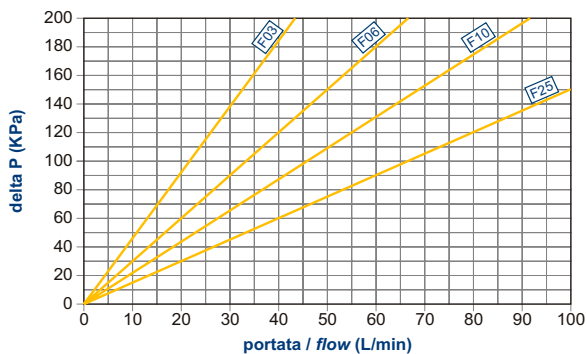


tipo 281 series

ΔP ELEMENTI Y / ΔP Y ELEMENTS

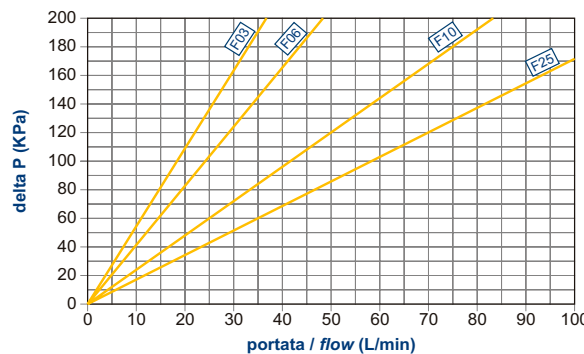


ΔP ELEMENTI X / ΔP X ELEMENTS



tipo 282 series

ΔP ELEMENTI Y / ΔP Y ELEMENTS



Cadute di Pressione (conformi a ISO 3968)

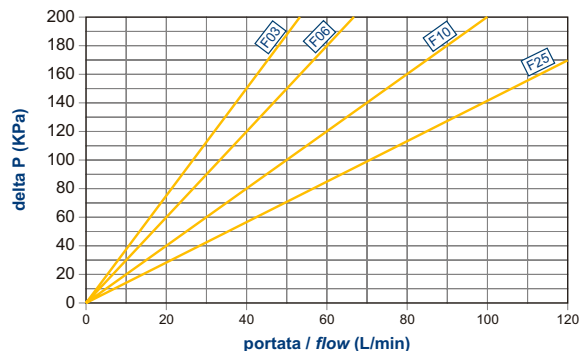
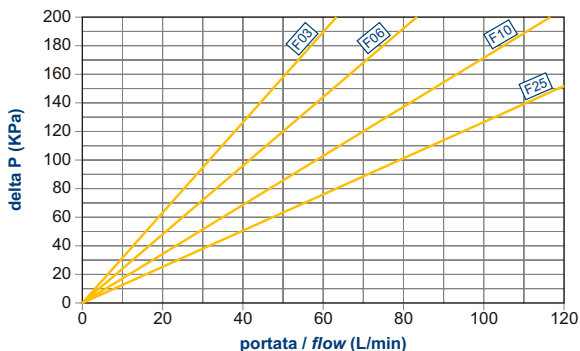
Pressure Drops (according to ISO 3968)



ΔP ELEMENTI X / ΔP X ELEMENTS

tipo 283 series

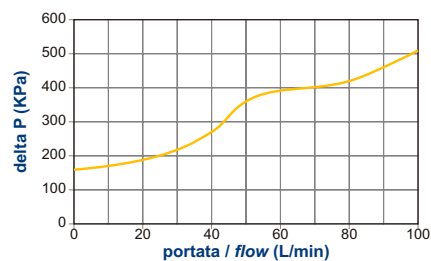
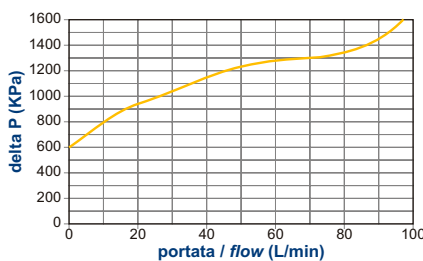
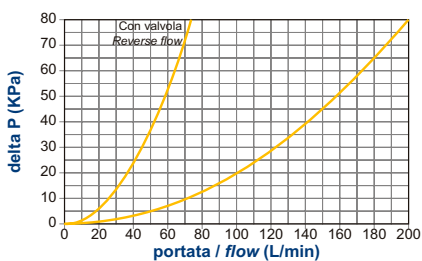
ΔP ELEMENTI Y / ΔP Y ELEMENTS



ΔP CORPI / ΔP HOUSINGS

BY-PASS / BY-PASS

RF FLUSSO INV. / REV. FLOW VALVE

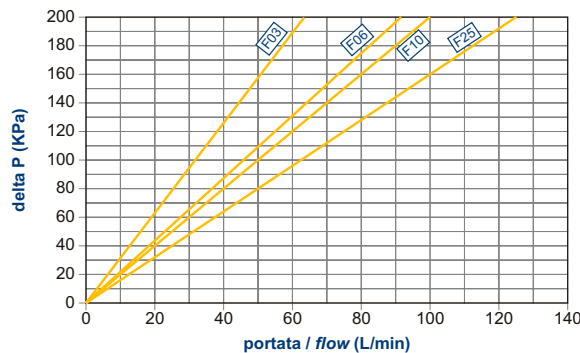
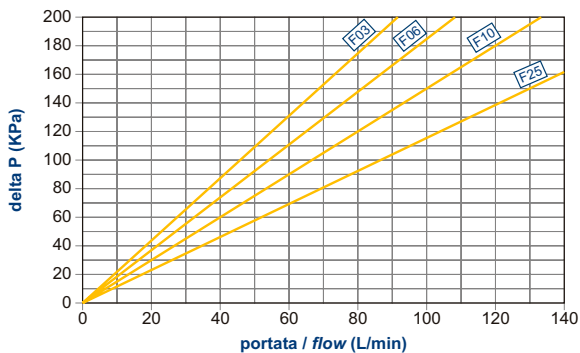


HMM serie/series 42

ΔP ELEMENTI X / ΔP X ELEMENTS

tipo 421 series

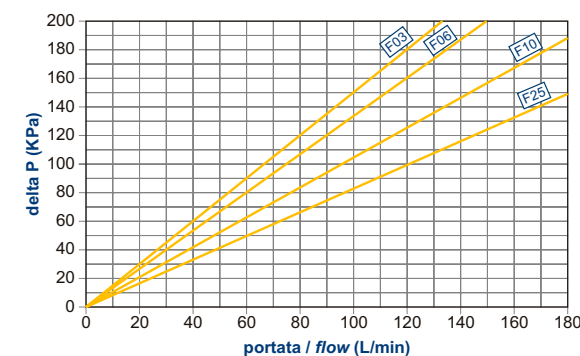
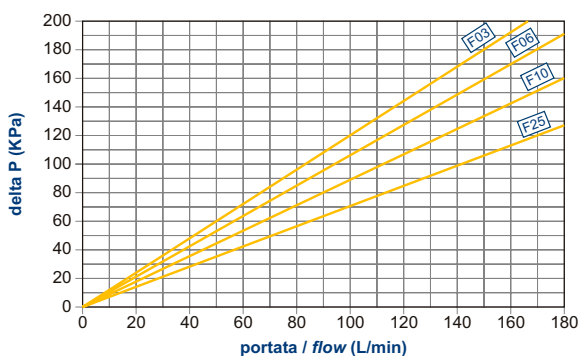
ΔP ELEMENTI Y / ΔP Y ELEMENTS



ΔP ELEMENTI X / ΔP X ELEMENTS

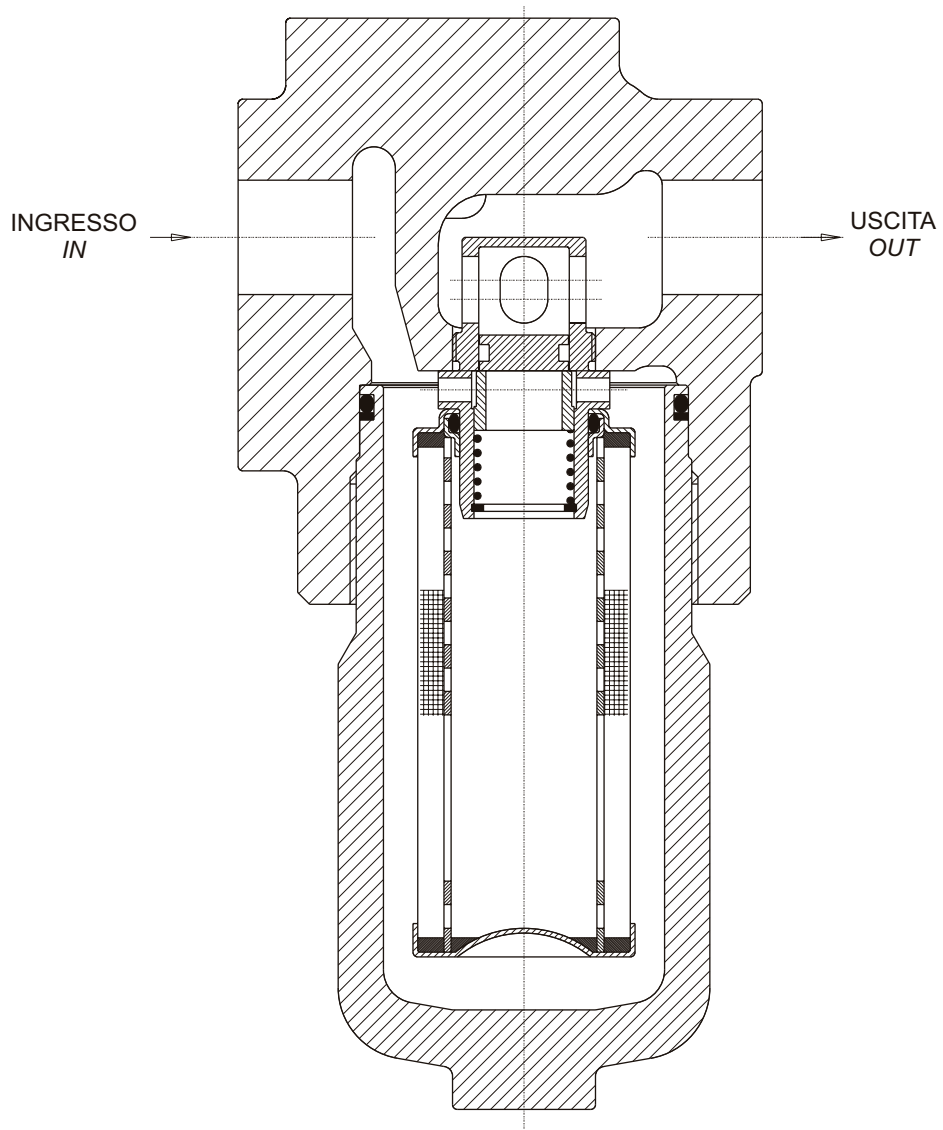
tipo 422 series

ΔP ELEMENTI Y / ΔP Y ELEMENTS



VALVOLA DI FLUSSO INVERSO
REVERSE FLOW VALVE

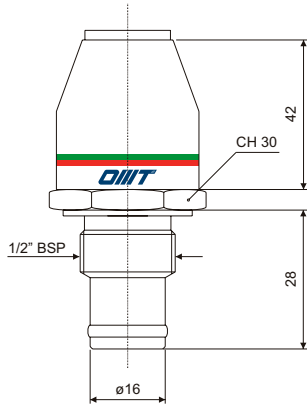
DIIT



Disponibile per i modelli HMM:
421 - 422

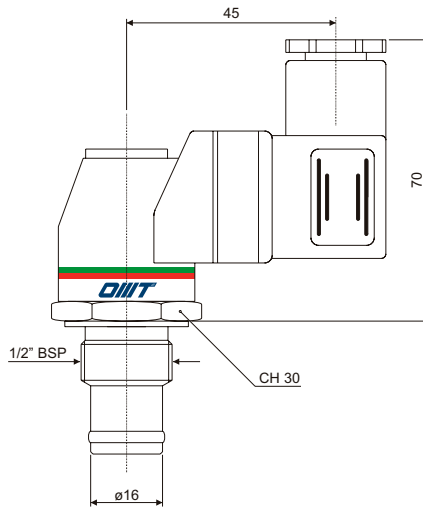
Available for HMM models:
421 - 422

DV500/800



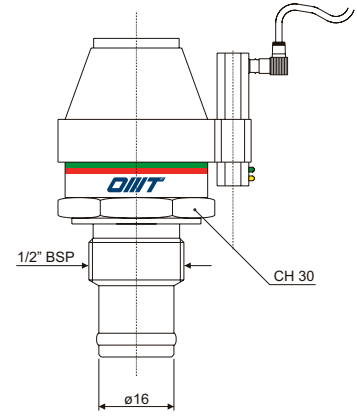
INDICATORE VISIVO
VISUAL INDICATOR

DE500/800



INDICATORE VISIVO-ELETTRICO
ELECTRICAL VISUAL INDICATOR

DR500/800



INDICATORE VISIVO-ELETTRICO
CON CONTATTI "REED"
VISUAL-ELECTRICAL INDICATOR
WITH "REED" CONTACTS

**CARATTERISTICHE TECNICHE
TECHNICAL DATA**

| Codice Part number | Descrizione Description | Taratura Setting | Contatti elettrici Electrical Contacts | Applicazione Application |
|--------------------|---|----------------------|--|--|
| D V 500 | visivo - visual | 500.000Pa (5 bar) | - | Filtri con By-pass ed elementi filtranti serie "X" Filters with By-pass and elements "X" series |
| D E 500 | elettrico - electrical | | | |
| D R 500 | visivo- elettrico con contatti "reed" Visual-electrical with "reed" contacts | 800.000Pa (8 bar) | Scambio Switch | Filtri con By-pass ed elementi filtranti serie "Y" Filters with By-pass and elements "Y" series |
| D V 800 | visivo - visual | | | |
| D E 800 | elettrico - electrical | - | - | - |
| D R 800 | visivo- elettrico con contatti "reed" Visual-electrical with "reed" contacts | | | |

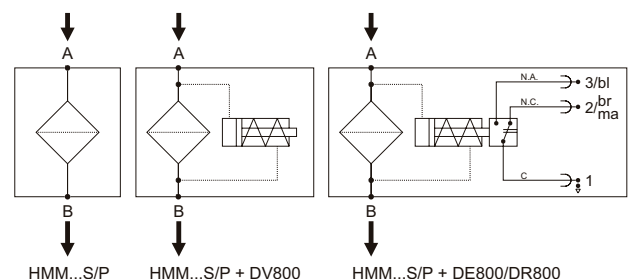
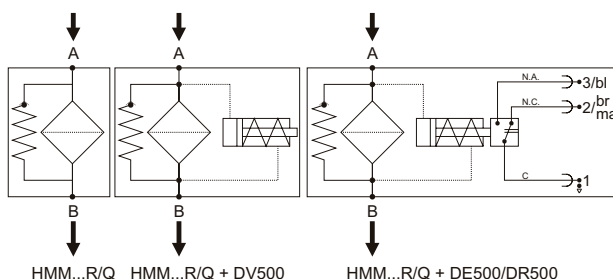
| Tensioni di rottura per "DR 500 e DR 800" Breakdown voltage for "DR 500 and DR 800" | |
|--|---|
| Tensione di alimen. (V) Feeder voltage (V) | Potenza con carico induttivo (VA) Power with inductive load (VA) |
| A.C. 3-115 | 20 |
| D.C. 3-115 | 20 |

| Tensioni di rottura per "DE 500 e DE 800" Breakdown voltage for "DE 500 and DE 800" | | |
|--|--|--|
| Tensione di alimen. (V) Feeder voltage (V) | Carico resistivo (A) Resistive load (A) | Carico induttivo (A) Inductive load (A) |
| A.C. 125 | 5 | 5 |
| A.C. 250 | 5 | 5 |
| D.C. 15 | 10 | 10 |
| D.C. 30 | 5 | 5 |
| D.C. 50 | 2 | 2 |
| D.C. 125 | 0.5 | 0.06 |

SIMBOLOGIA / SIMBOLOGY

Con By-pass / With By-pass

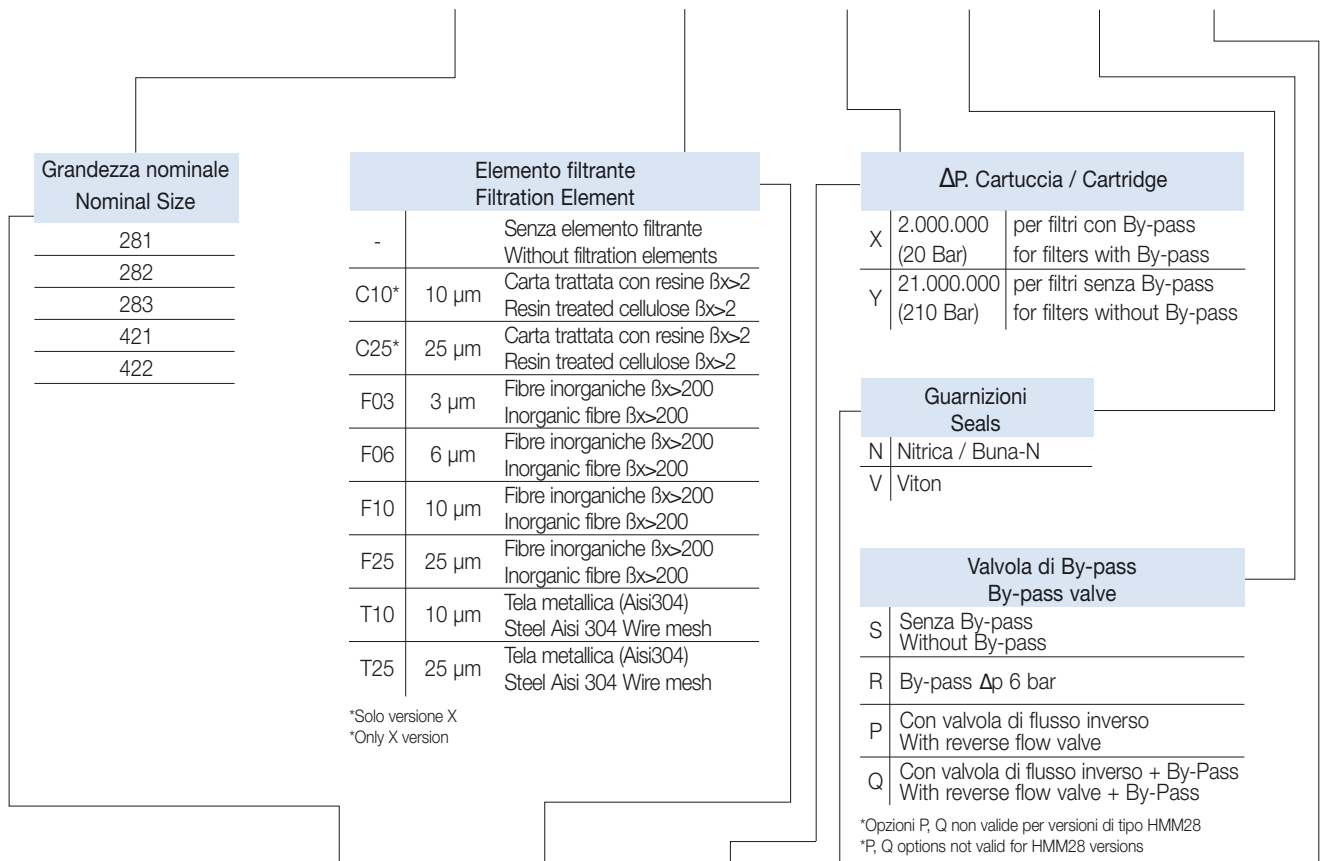
Senza By-pass / Without By-pass



CODICE PER L'ORDINAZIONE
DEL FILTRO COMPLETO
HOW TO ORDER THE COMPLETE FILTER



HMM 281 T25 Y N S 3



CHP 421 F03 Y N

Codice per l'ordinazione della cartuccia
How to order the replacement element

**ATTACCHI
CONNECTIONS**

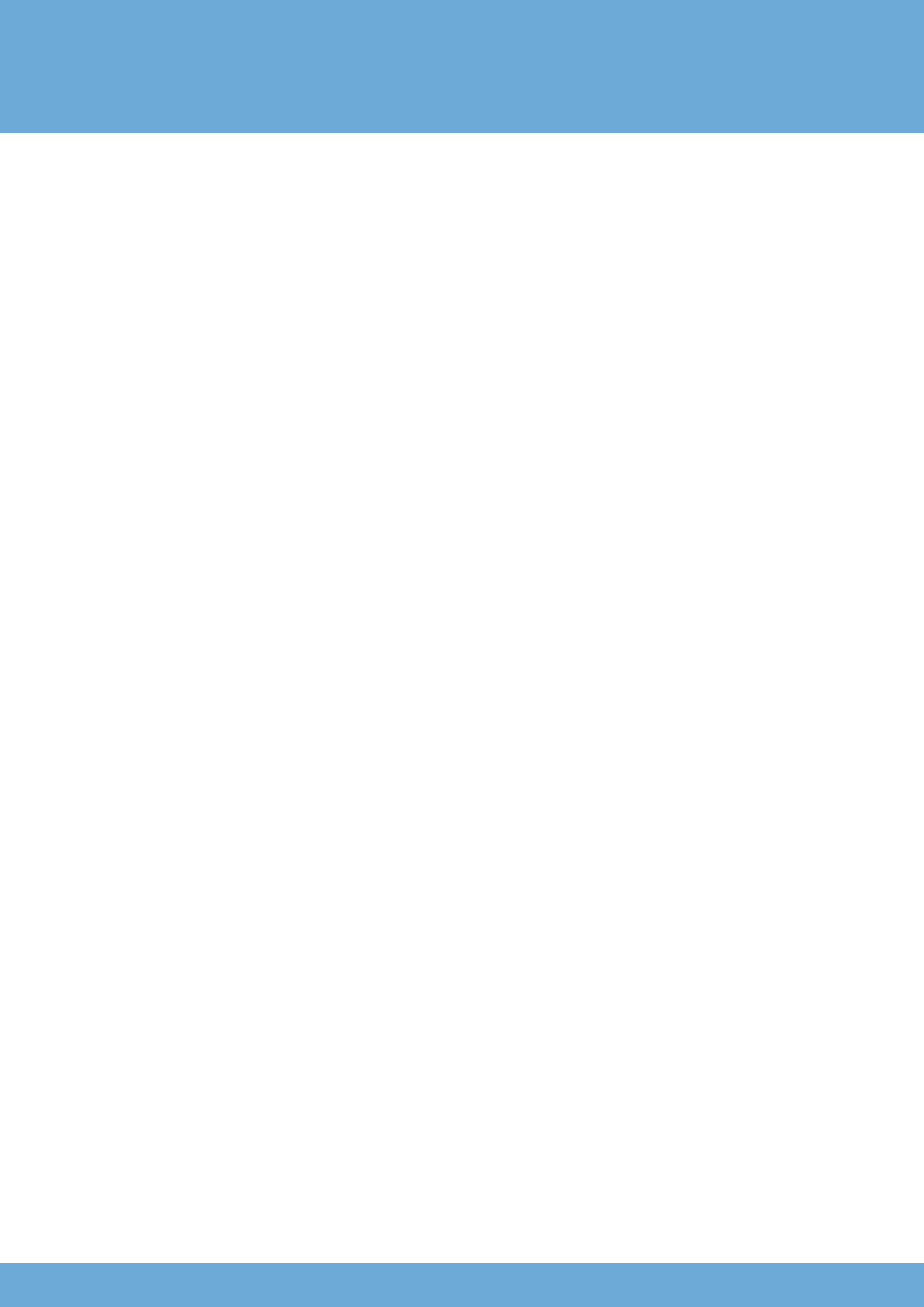
| A | HMM28 | HMM42 |
|---|----------------------|----------------------|
| - | 1/2" BSP | 3/4" BSP |
| 1 | 3/4" BSP | 1" BSP |
| 2 | 1/2" NPT | 3/4" NPT |
| 3 | 3/4" NPT | 1" NPT |
| 4 | SAE8 3/4" - 16UNF | SAE12 1 1/16" - 12UN |
| 5 | SAE12 1 1/16" - 12UN | SAE16 1 5/16" - 12UN |
| 6 | | 3/4" SAE-3000PSI/M |
| 7 | | 1" SAE-3000PSI/M |
| 8 | | 3/4" SAE-3000PSI/UNC |
| 9 | | 1" SAE-3000PSI/UNC |

La OMT si riserva il diritto di cessare la produzione di qualsiasi modello, di variarne le specifiche tecniche e i disegni in ogni momento, senza preavviso e senza incorrere in obblighi. Il presente catalogo annulla e sostituisce i precedenti.

OMT reserves the right to stop manufacturing any model, to modify technical specifications or drawings whenever necessary, without previous notice and without incurring obligations of any kind. This catalogue cancels and replaces the previous ones.

A series of 25 horizontal light blue lines for writing notes.

A series of 25 horizontal light blue lines for writing notes.

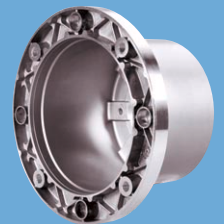


SCAMBIATORI
HEAT EXCHANGERS

FILTRI
FILTERS

ACCESSORI
ACCESSORIES

COMPONENTI
COMPONENTS



OMIT