

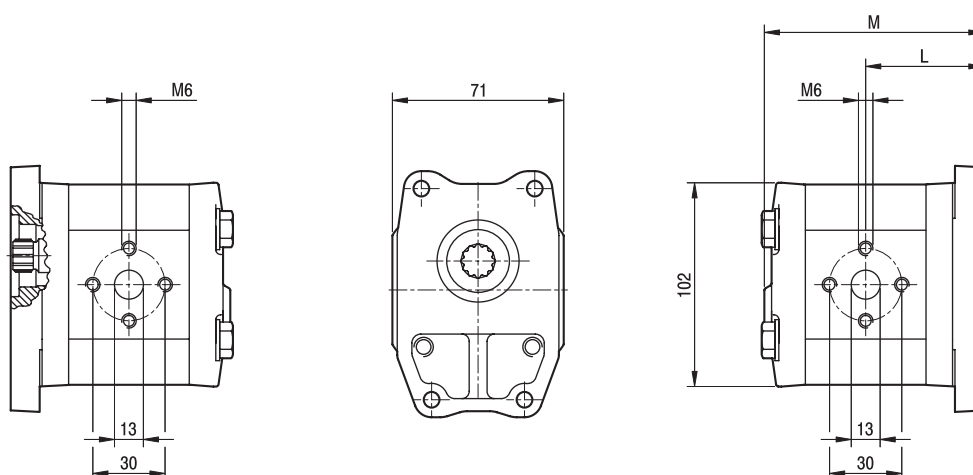
# GHPP1

Porte standard: filetti M6 profondità utile 13 mm.

Стандартные каналы: резьба М6 глубина 13 мм.

MANDATA  
Выход

ASPIRAZIONE  
Вход



TIPO ТИП	CILINDRATA РАБОЧИЙ ОБЪЕМ	PORTATA a 1500 giri/min ПОДАЧА при 1500 об/мин	PRESSIONI MASSIME МАХ. ДАВЛЕНИЕ			VELOCITÀ MASSIMA МАХ. СКОРОСТЬ	DIMENSIONI РАЗМЕРЫ	
			P <sub>1</sub>	P <sub>2</sub>	P <sub>3</sub>		L	M
	cm <sup>3</sup> /giro [см <sup>3</sup> /об]	litri/min [литры/мин.]	bar	bar	bar	giri/min [об/мин]	мм	мм
GHPP1-D-2	1,4	2,0	270	290	310	6000	46	85
GHPP1-D-3	2,1	2,9	270	290	310	6000	47	87
GHPP1-D-4	2,8	3,9	270	290	310	5000	48	89
GHPP1-D-5	3,5	4,9	270	290	310	5000	49	91
GHPP1-D-6	4,1	5,9	270	290	310	4000	50	93
GHPP1-D-7	5,2	7,4	260	275	290	4000	51,5	96
GHPP1-D-9	6,2	8,8	260	275	290	3800	53	99
GHPP1-D-11	7,6	10,8	230	245	260	3200	55	103
GHPP1-D-13	9,3	13,3	210	225	240	2600	57,5	108
GHPP1-D-16	11,0	15,7	200	215	230	2200	60	113
GHPP1-D-20	13,8	19,7	180	195	210	1800	64	121