

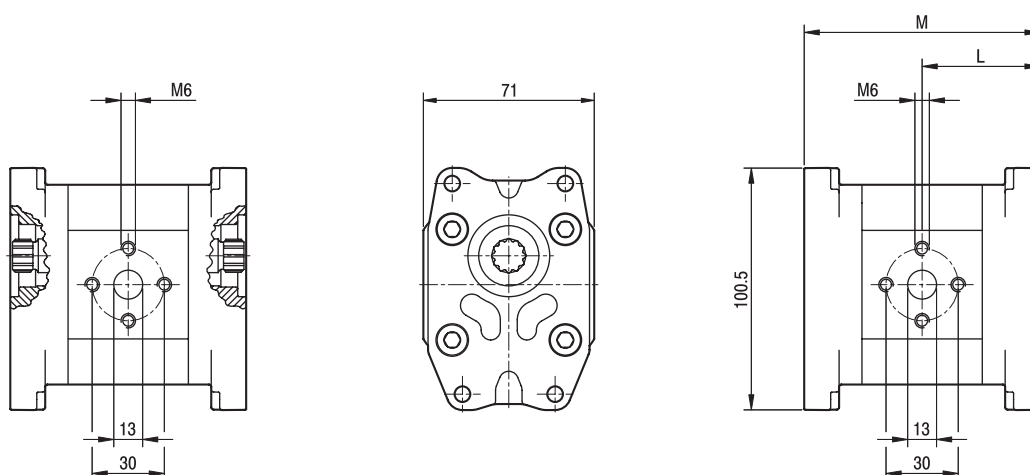
# ALP11

Porte standard: filetti M6 profondità utile 13 mm.

Стандартные каналы: резьба М6 глубина 13 мм.

MANDATA  
ВЫХОД

ASPIRAZIONE  
ВХОД



TIPO ТИП	CILINDRATA РАБОЧИЙ ОБЪЁМ	PORTATA a 1500 giri/min ПОДАЧА при 1500 об/мин	PRESSIONI MASSIME МАХ. ДАВЛЕНИЕ			VELOCITÀ MASSIMA МАХ. СКОРОСТЬ	DIMENSIONI РАЗМЕРЫ	
			P <sub>1</sub>	P <sub>2</sub>	P <sub>3</sub>		L	M
	cm <sup>3</sup> /giro [см <sup>3</sup> /об]	litri/min [литры/мин.]	bar	bar	bar	giri/min [об/мин]	мм	мм
ALP11-2	1,4	2,0	250	270	290	6000	46	92
ALP11-3	2,1	2,9	250	270	290	6000	47	94
ALP11-4	2,8	3,9	250	270	290	5000	48	96
ALP11-5	3,5	4,9	250	270	290	5000	49	98
ALP11-6	4,1	5,9	250	270	290	4000	50	100
ALP11-7	5,2	7,4	230	245	260	4000	51,5	103
ALP11-9	6,2	8,8	230	245	260	3800	53	106
ALP11-11	7,6	10,8	200	215	230	3200	55	110
ALP11-13	9,3	13,3	180	195	210	2600	57,5	115
ALP11-16	11,0	15,7	170	185	200	2200	60	120
ALP11-20	13,8	19,7	150	165	180	1800	64	128