

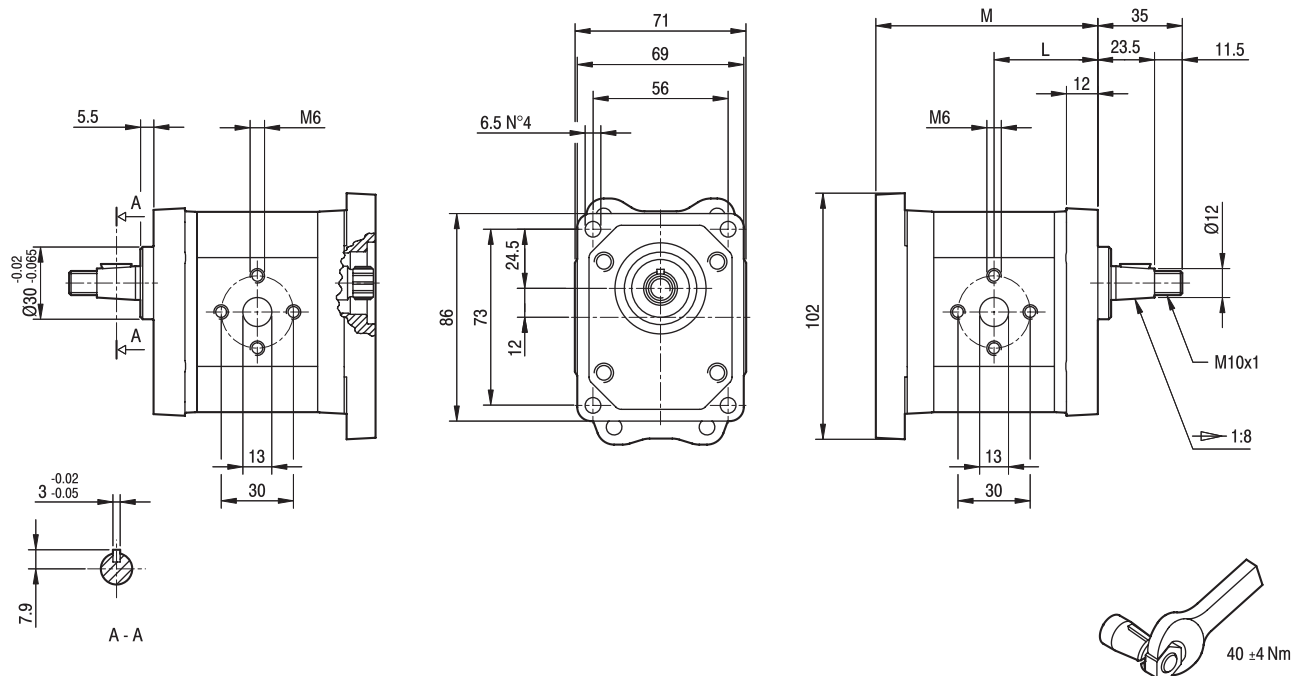
# GHPA1

Parti accessorie a corredo della pompa standard: linguetta a disco (codice 522054), dado M10x1 (codice 523015), rosetta elastica spaccata (codice 523004).  
 Porte standard: filetti M6 profondità utile 13 mm.

Аксессуары, поставляемые со стандартным насосом: гайка шестигр. M10x1 (код исполнения 523015), сегментная шпонка (код исполнения 522054), шайба (код исполнения 523004).  
 Стандартные каналы: резьба M6 глубина 13 мм.

MANDATA  
 Выход

ASPIRAZIONE  
 Вход



TIPO ТИП	CILINDRATA РАБОЧИЙ ОБЪЁМ	PORTATA a 1500 giri/min ПОДАЧА при 1500 об/мин	PRESSIONI MASSIME МАХ. ДАВЛЕНИЕ			VELOCITÀ MASSIMA МАХ. СКОРОСТЬ	DIMENSIONI РАЗМЕРЫ	
			P <sub>1</sub>	P <sub>2</sub>	P <sub>3</sub>		L	M
	cm <sup>3</sup> /giro [см <sup>3</sup> /об]	litri/min [литры/мин.]	bar	bar	bar	giri/min [об/мин]	мм	мм
GHPA1-D-2	1,4	2,0	270	290	310	6000	40	86
GHPA1-D-3	2,1	2,9	270	290	310	6000	41	88
GHPA1-D-4	2,8	3,9	270	290	310	5000	42	90
GHPA1-D-5	3,5	4,9	270	290	310	5000	43	92
GHPA1-D-6	4,1	5,9	270	290	310	4000	44	94
GHPA1-D-7	5,2	7,4	260	275	290	4000	45,5	97
GHPA1-D-9	6,2	8,8	260	275	290	3800	47	100
GHPA1-D-11	7,6	10,8	230	245	260	3200	49	104
GHPA1-D-13	9,3	13,3	210	225	240	2600	51,5	109
GHPA1-D-16	11,0	15,7	200	215	230	2200	54	114
GHPA1-D-20	13,8	19,7	180	195	210	1800	58	122