

OIII T



SERIE **MHP220** SERIES
Minifiltri
Minifilters

Con il fine di migliorare costantemente la qualità dei nostri prodotti, ci riserviamo il diritto di modificarne in qualsiasi momento le caratteristiche senza preavviso.

È responsabilità della spettabile clientela la costante verifica dei dati contenuti nei cataloghi.

Questo catalogo annulla e sostituisce i precedenti.

In order to constantly improve our products quality, we take the right to make changes to the catalogues at any time without notice.

Customers have the responsibility to continuously check all the information in the catalogues.

This catalogue cancels and replaces the previous ones.

I filtri della serie MHP220 sono idonei per l'utilizzo su linee in pressione con portate fino a 6 L/min.

Posizionati in linea sulle tubazioni, sono disponibili con valvola di by-pass e differenti gradi di filtrazione realizzati in microfibra inorganica, carta trattata e in rete metallica.

I filtri della serie MHP220 sono costruiti e provati secondo le normative internazionali vigenti.

ISO 2941 Oleoidraulica - Elementi filtranti - Verifica della resistenza allo schiacciamento o allo scoppio;

ISO 2942 Oleoidraulica - Elementi filtranti - Verifica della conformità di fabbricazione e determinazione del punto di prima bolla;

ISO 2943 Oleoidraulica - Elementi filtranti - Verifica della compatibilità dei materiali con i fluidi;

ISO 3723 Oleoidraulica - Elementi filtranti - Verifica della resistenza alla deformazione assiale;

ISO 3724 Oleoidraulica - Elementi filtranti - Verifica delle caratteristiche di un filtro mediante prova di resistenza a fatica in funzione della portata;

ISO 3968 Oleoidraulica - Filtri - Determinazione della perdita di carico in funzione della portata;

ISO 16889 Oleoidraulica - Metodo Multi-pass per la valutazione delle caratteristiche di filtrazione di un elemento filtrante.

The filters of our MHP220-series are suitable for use in pressure lines with flow rates up to 6 l/min.

They are to be placed in line on the pressure tube. Two versions are available: with and without bypass valve, the replacement elements can be supplied either made of inorganic fibre, resin treated paper or made of wire mesh.

The filters of the MHP220 series are produced and tested according to current international standards.

ISO 2941 Hydraulic fluid power - Filter elements - Verification of collapse/burst pressure resistance;

ISO 2942 Hydraulic fluid power - Filter elements - Verification of fabrication integrity and determination of the first bubble point;

ISO 2943 Hydraulic fluid power - Filter elements - Verification of material compatibility with fluid;

ISO 3723 Hydraulic fluid power - Filter elements - Method for end load tests;

ISO 3724 Hydraulic fluid power - Filter elements - Verification of flow fatigue characteristics;

ISO 3968 Hydraulic fluid power - Filters - Evaluation of pressure drop versus flow characteristics;

ISO 16889 Hydraulic fluid power filters - Multipass method for evaluating filtration performance of a filter element.

CARATTERISTICHE TECNICHE TECHNICAL DATA

MATERIALI DI COSTRUZIONE

Corpo filtro

Corpo e contenitore Lega verde
Tenute Buna-N o Viton (a richiesta)

Elementi filtranti

Materiali filtranti Fibre inorganiche
Carta trattata
Rete metallica acciaio

Reti di rinforzo Acciaio galvanizzato con rivestimento epossidico

Tubi di sostegno Acciaio zincato
Fondelli Acciaio zincato

CONSTRUCTION MATERIALS

Filter housing

Head and bowl Brass
Gaskets Buna-N or Viton (optional)

Filter elements

Filter media Inorganic fibre
Resin treated paper
Steel wire mesh

Support wire mesh Galvanized steel with epoxy treatment

Internal core Zinc treated steel
End caps Zinc treated steel

COMPATIBILITÀ DEI MATERIALI CON I LIQUIDI

I filtri della serie MHP220 sono compatibili con gli oli minerali tipo HH - HM - HR - HV - HG secondo ISO 6743/4 in un campo di taratura compreso tra -20°C e +95°C.

Per applicazioni differenti quanto descritto in questo catalogo, contattare l'ufficio commerciale della OMT S.p.A.

FLUID COMPATIBILITY

MHP220 series is compatible with mineral oils type HH - HM - HR - HV - HG according to ISO 6743/4, for temperature range between -20°C and +95°C.

For any other application please contact the OMT S.p.A. Sales Department.

PRESSIONI DI LAVORO

Filtro completo

Pressione max. di esercizio 280 bar
Valvola di by-pass inizio apertura 5 bar ±10%

Elementi filtranti

Pressione differenziale di collasso 20 bar

PRESSURE

Complete filter

Max working pressure 280 bar
By-pass valve set at 5 bar ±10%

Filter elements

Filter elements collapse rating 20 bar

La particolare attenzione della nostra azienda nella scelta dei materiali filtranti ha permesso al reparto Ricerca e Sviluppo di creare elementi filtranti ad elevata efficienza di filtrazione e capacità di ritenzione del contaminante solido (accumulo), capaci di soddisfare le applicazioni più esigenti.

The particular attention our company has always dedicated to the choice of the filtration media used in our filters has allowed our R&D department to develop filtration elements suitable even for the most demanding applications, with a high filtration efficiency and an elevated dirt holding capacity of solid contaminant.

ELEMENTI FILTRANTI IN FIBRA INORGANICA

Rapporto di filtrazione $\beta_x \geq 200$, equivalente ad una efficienza del 99,5% riferita alla dimensione indicata.

REPLACEMENT ELEMENTS MADE OF INORGANIC FIBRE

Filtration ratio $\beta_x \geq 200$, equivalent to an efficiency of 99,5% concerning the indicated dimension.

Codice /Code	Grado di filtrazione / Filtration degree [μm]	Rapporto di filtrazione / Beta ratio
G	10	$\beta_{10} \geq 200$
H	25	$\beta_{25} \geq 200$

ELEMENTI FILTRANTI IN CARTA TRATTATA

Rapporto di filtrazione $\beta_x \geq 2$, equivalente ad una efficienza del 50% riferita alla dimensione indicata.

REPLACEMENT ELEMENTS MADE OF RESIN TREATED PAPER

Filtration ratio $\beta_x \geq 2$, equivalent to an efficiency of 50% concerning the indicated dimension.

Codice /Code	Grado di filtrazione / Filtration degree [μm]	Rapporto di filtrazione / Beta ratio
A	10	$\beta_{10} \geq 2$
B	25	$\beta_{25} \geq 2$

ELEMENTI FILTRANTI IN RETE METALLICA

Rapporto di filtrazione $\beta_x \geq 2$, equivalente ad una efficienza del 50% riferita alla dimensione indicata.

REPLACEMENT ELEMENTS MADE OF WIRE MESH

Filtration ratio $\beta_x \geq 2$, equivalent to an efficiency of 50% concerning the indicated dimension.

Codice /Code	Grado di filtrazione / Filtration degree [μm]	Tipo di materiale / Wire material
L	10	Acciaio / Steel (Aisi 304)
M	20	Acciaio / Steel (Aisi 304)
C	60	Acciaio / Steel (Aisi 304)
U	90	Acciaio / Steel (Aisi 304)
E	125	Acciaio / Steel (Aisi 304)

Perdite di carico Pressure drops



La perdita di carico del filtro completo si ottiene sommando la perdita di carico del corpo filtro e quella dell'elemento filtrante, riferite alla portata di utilizzo.

La variazione di perdita di carico del corpo filtro è direttamente proporzionale alla variazione di massa volumica [peso specifico] del liquido.

La variazione di perdita di carico dell'elemento filtrante è direttamente proporzionale alla variazione di viscosità cinematica del liquido.

Dimensionare il filtro MHP 220 in modo che la perdita di carico totale a filtro pulito, riferita portata di esercizio sia $\leq 1-1,5$ bar.

Le curve dei seguenti grafici sono state ottenute con olio minerale avente viscosità cinematica 30 cSt e massa 3 volumica 860 kg/m³.

Note: 1 bar = 10⁵ Pa; 1 cSt = 1 mm²/sec.

The pressure drop of the complete filters is calculated by adding the housing pressure drop to that of the filter element, referred to the working flow rate.

The housing pressure drop is proportional to the variations of the fluid mass density.

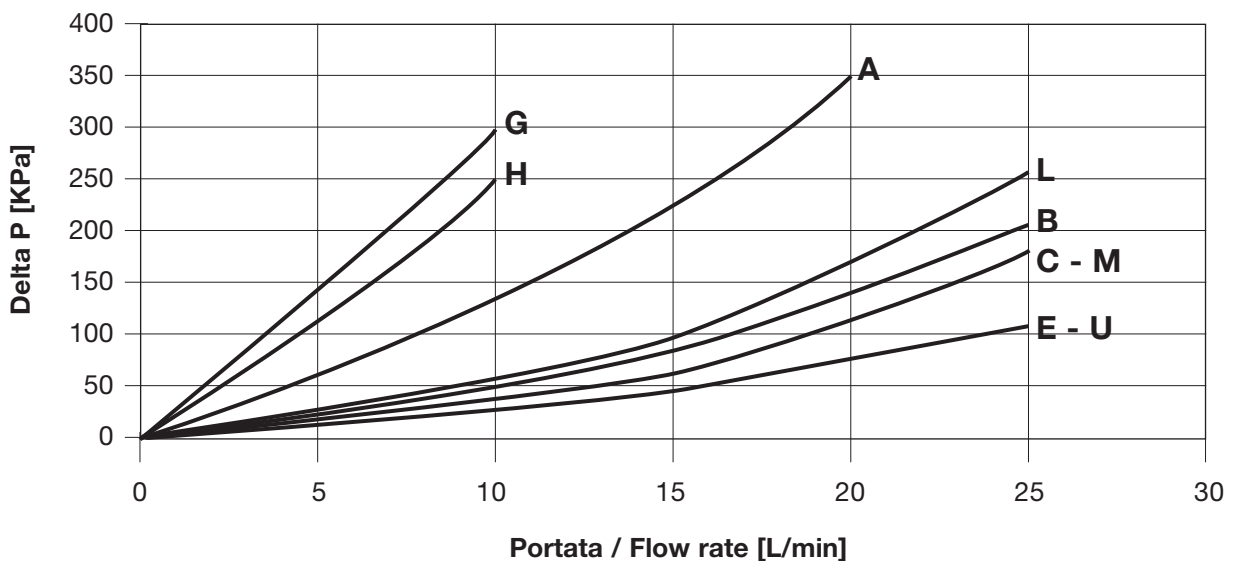
The filter element pressure drop is proportional to the variations of the fluid kinematic viscosity.

Select your MHP 220 filter so that the complete pressure drop of the clean filter, calculated at the working flow rate, is less than 1-1,5 bar.

Pressure curves of the following graphs are for mineral oil 3 with density of 860 kg/m³ and kinematic viscosity of 30 cSt.

Note: 1 bar = 10⁵ Pa; 1 cSt = 1 mm²/sec.

PERDITE DEL CARICO DEL FILTRO COMPLETO / COMPLETE FILTER PRESSURE DROP

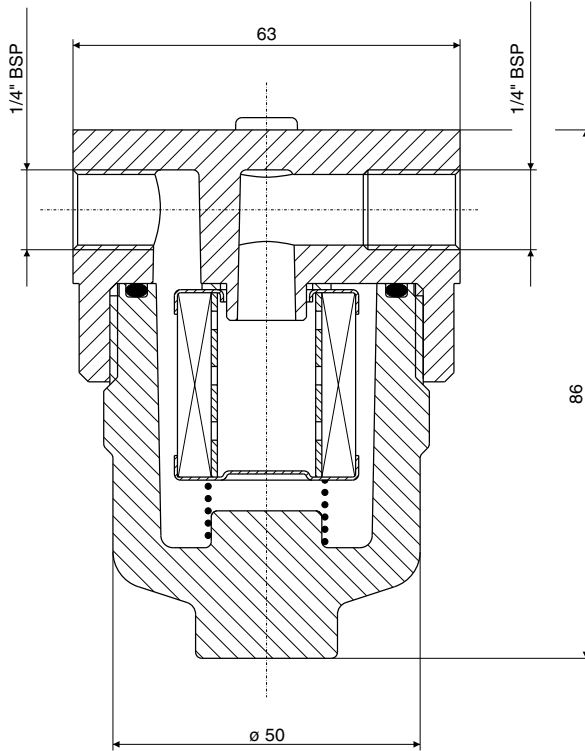


Caratteristiche dimensionali

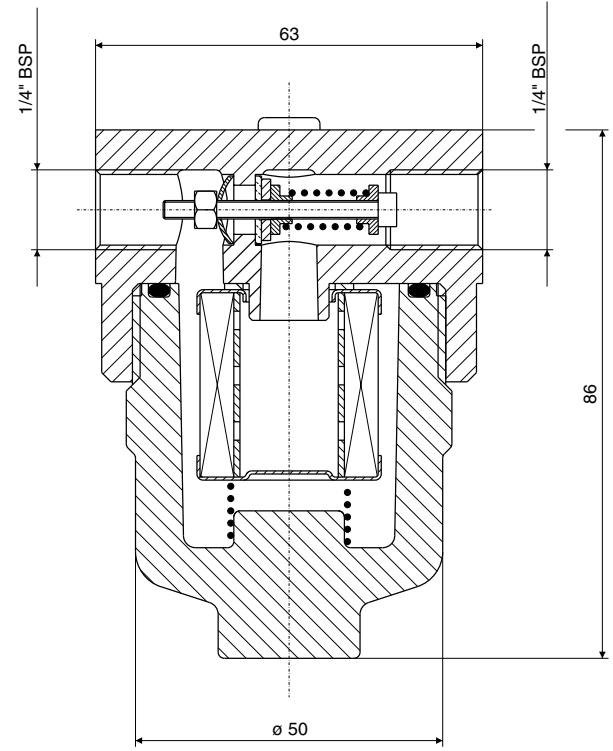
Complete filter with by-pass



FILTRO COMPLETO SENZA BY-PASS
COMPLETE FILTER WITHOUT BY-PASS

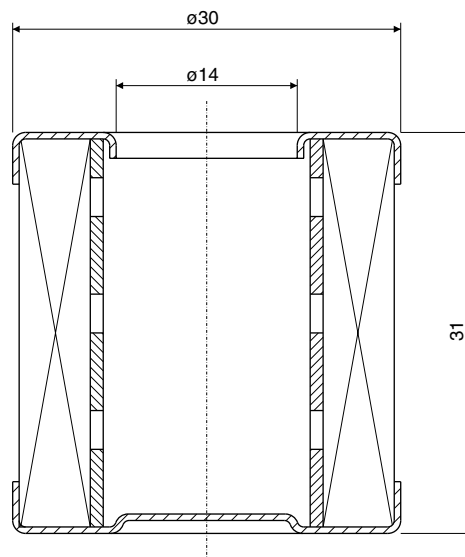


FILTRO COMPLETO CON BY-PASS
COMPLETE FILTER WITH BY-PASS

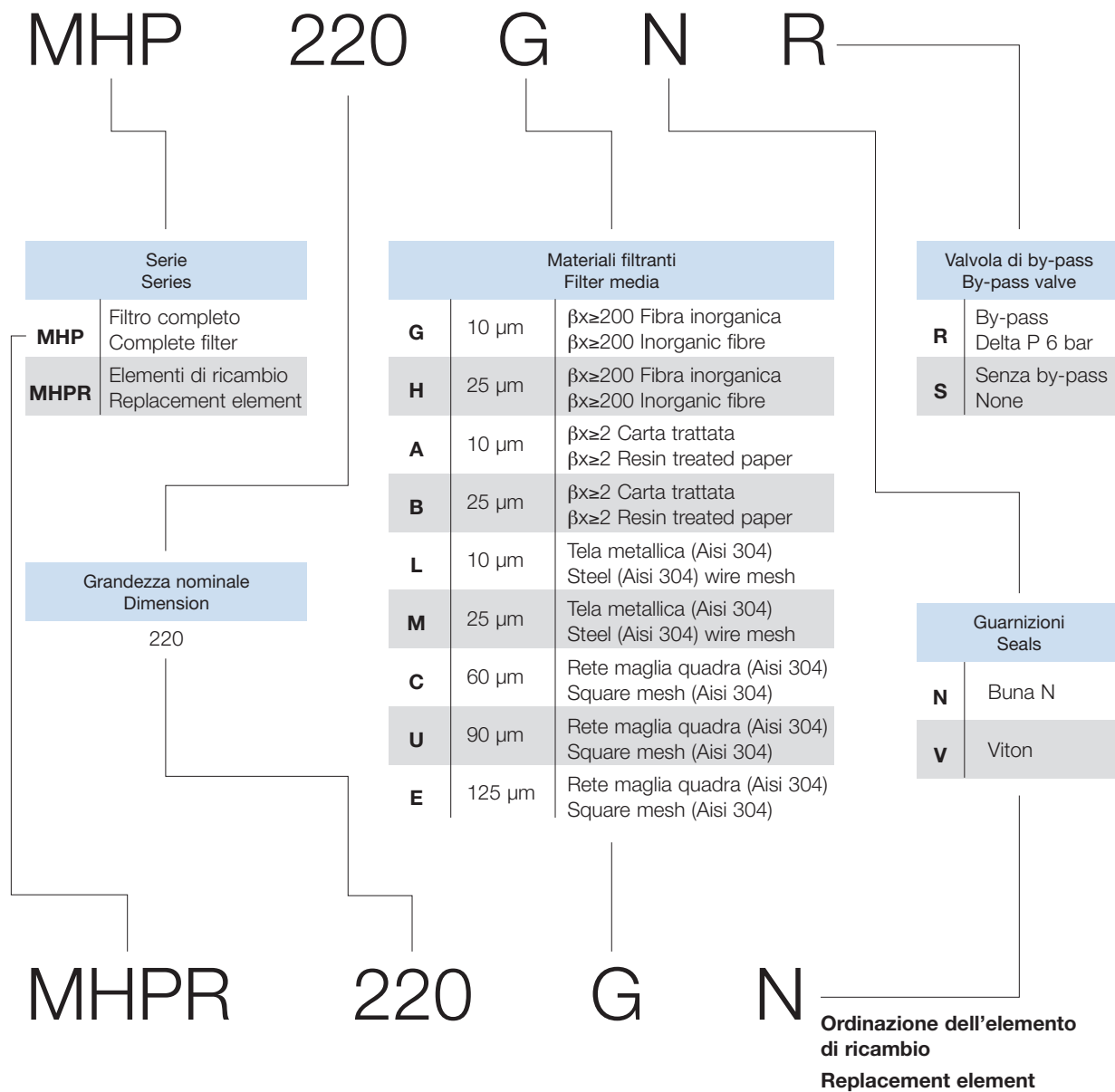


Coppia di serraggio contenitore: 50 Nm
Bowl torque 50 Nm

ELEMENTO FILTRANTE / FILTER ELEMENT



FILTRO COMPLETO / COMPLETE FILTER



OMT S.p.A. persegue una politica di continuo sviluppo dei propri prodotti, i dati contenuti in questo catalogo possono essere modificati in qualsiasi momento senza preavviso da parte dell'azienda.

The informations printed in this bulletin is for reference only. It is subject to change without notice.

SCAMBIATORI
HEAT EXCHANGERS

FILTRI
FILTERS

ACCESSORI
ACCESSORIES

COMPONENTI
COMPONENTS

FLANGE / FLANGES
RACCORDI / COUPLINGS
BLOCCHI / MANIFOLDS

