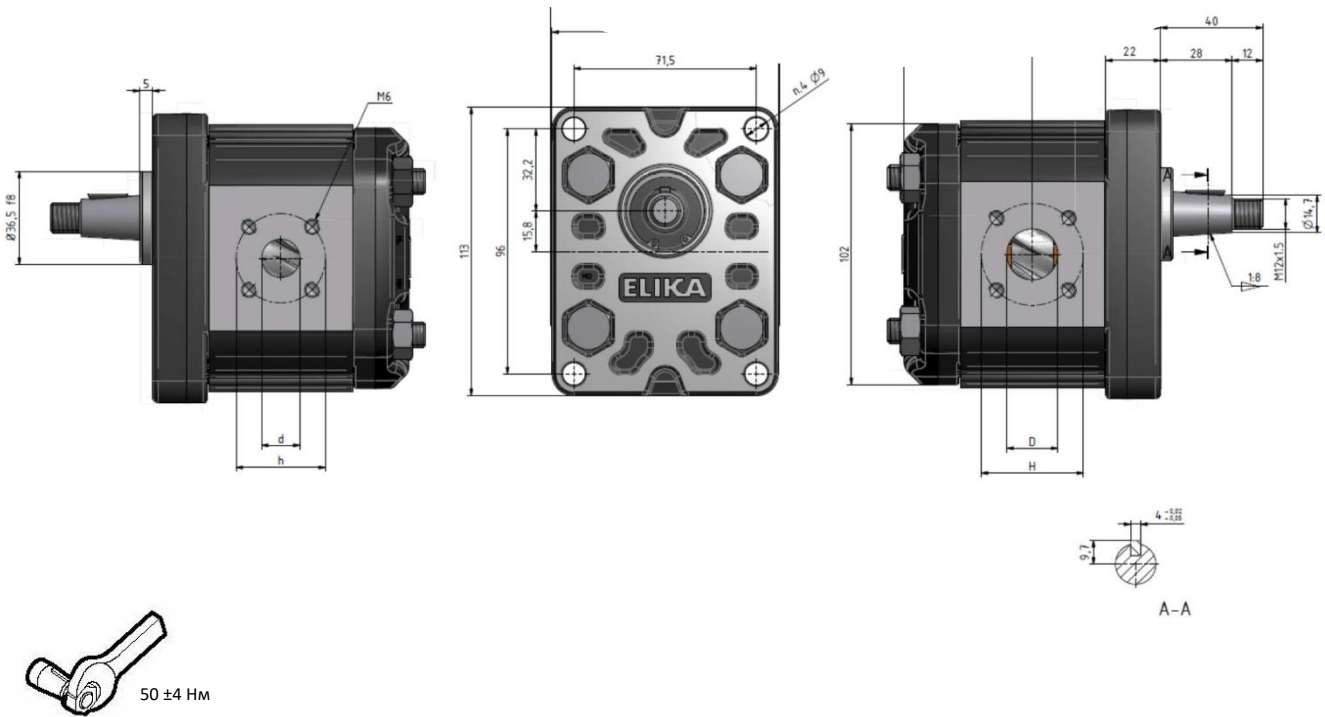


Нагнетание

Всас



Насос тип	ОБЪЕМ	Расход при 1500 об / мин	Рабочее давление			Скорость вращения		Шум при 1500 об/мин *		Размеры					
			P1 макс пост.	P2 макс прерыв.	P3 макс пик.	Минимальная скорость	Максимальная скорость	На рецирк.	при P1	L	M	D	H	d	h
	[см³/об]	[л/мин]	[бар]	[бар]	[бар]	[об/мин]	[об/мин]	[дБА]	[дБА]	[мм]	[мм]	[мм]	[мм]	[мм]	[мм]
ELI2-D-7.0	7,0	10,5	280	295	310	300	4000	47	51	48,0	96,0	15	40	15	35
ELI2-D-8.2	8,2	12,3	280	295	310	300	4000	47	52	49,0	98,0	15	40	15	35
ELI2-D-9.6	9,6	14,5	280	295	310	300	4000	48	54	50,3	100,5	15	40	15	35
ELI2-D-11.4	11,4	17,1	280	295	310	300	4000	48	55	51,8	103,5	20	40	15	35
ELI2-D-14.0	14,0	21,0	260	275	290	300	4000	49	55	54,0	108,0	20	40	15	35
ELI2-D-16.1	16,1	24,1	260	275	290	300	4000	49	56	55,8	111,5	20	40	15	35
ELI2-D-17.8	17,8	26,7	260	275	290	300	4000	49	57	57,3	114,5	20	40	15	35
ELI2-D-21.0	21,0	31,5	230	245	260	200	3500	49	57	60,0	120,0	20	40	15	35
ELI2-D-23.7	23,7	35,5	230	245	260	200	3200	50	57	62,3	124,5	20	40	15	35
ELI2-D-25.7	25,7	38,6	210	225	240	200	3000	50	57	64,0	128,0	20	40	15	35
ELI2-D-28.0	28,0	42,1	200	215	230	200	2600	50	58	66,0	132,0	20	40	15	35
ELI2-D-35.0	35,1	52,6	150	165	180	200	2200	50	58	72,0	144,0	20	40	15	35

Принадлежности, поставляемые вместе со стандартным насосом: шпонка Вудруфа (код 522057), шестигранная гайка M12x1.5 (код 523016), шайба (код 523005). Стандартные каналы: резьба M6 глубиной 13 мм. Строго следуйте указаниям по сборке и использованию, приведенным в этом каталоге, для обеспечения максимальной производительности, длительного срока службы и пониженного уровня шума насосов серии ELI Marzocchi. Также важно оборудовать гидравлическую систему соответствующим фильтрующим устройством.