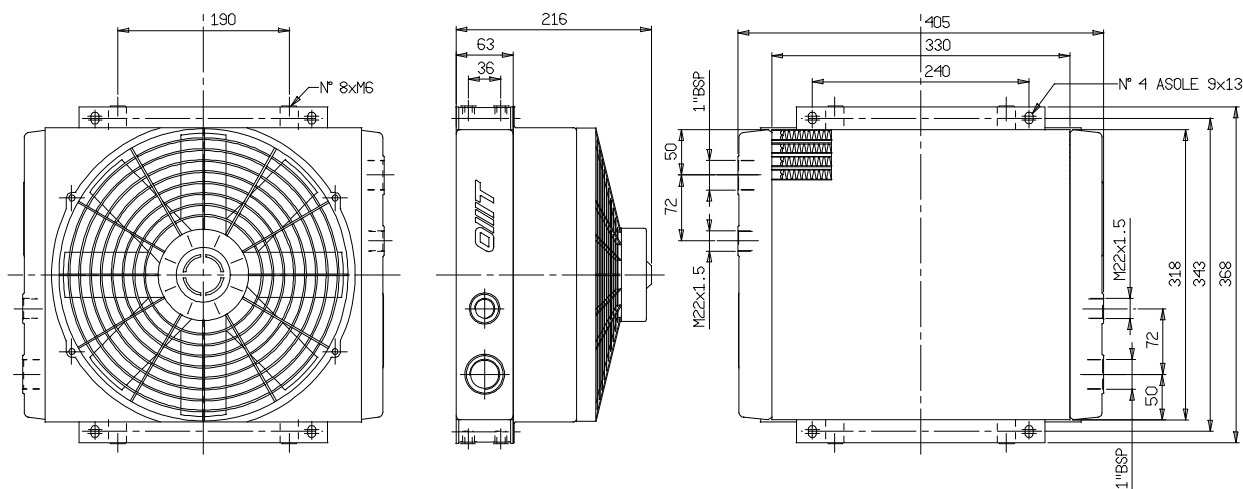


ТЕХНИЧЕСКИЕ ХАРАКТЕРИСТИКИ

Тип	Частота Гц	Напряжение В	Об/мин	Мощность кВт	Ø вентилятора (мм)	дБ (А)	Q возд. (м ³ /ч)	Емкость (л)	Масса (кг)	IP
12	Пост. ток	12	3000	0,175	305	79	2100	1,5	8,5	67
24	Пост. ток	24	3000	0,175	305	82	2200	1,5	8,5	67

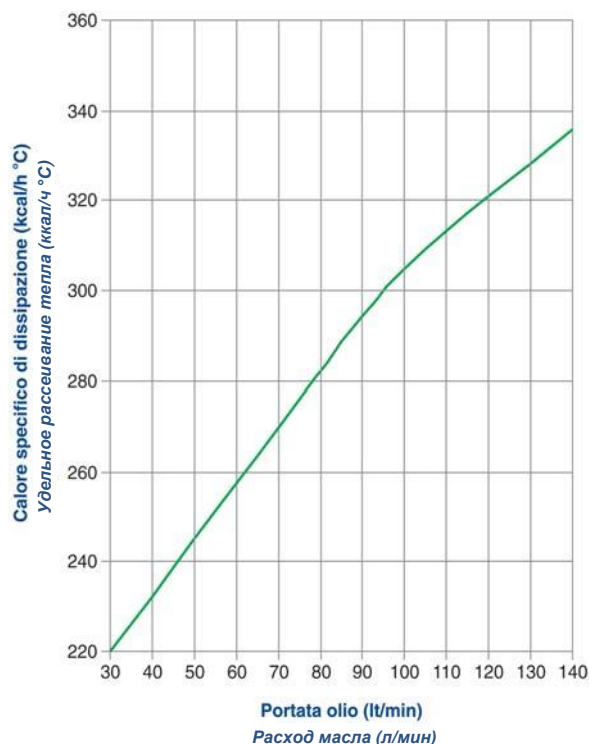
Рекомендуемый расход масла 30-140 (л/мин)



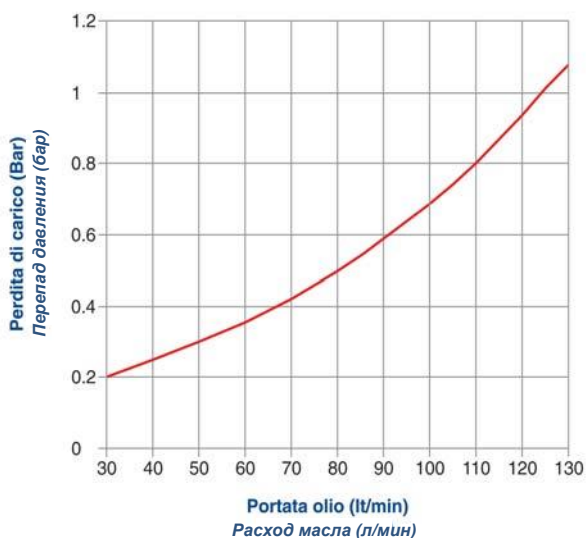
ПОПРАВочный КОЭФФИЦИЕНТ

сСт	10	15	20	32	40	50	60	80	100	200
F	0,51	0,66	0,76	1	1,22	1,4	1,6	1,9	2,1	3,4

ГРАФИК МОЩНОСТИ



РАСХОДНО-ПЕРЕПАДНАЯ ХАРАКТЕРИСТИКА (32 сСт)



Габаритные размеры и технические характеристики не являются обязательными