

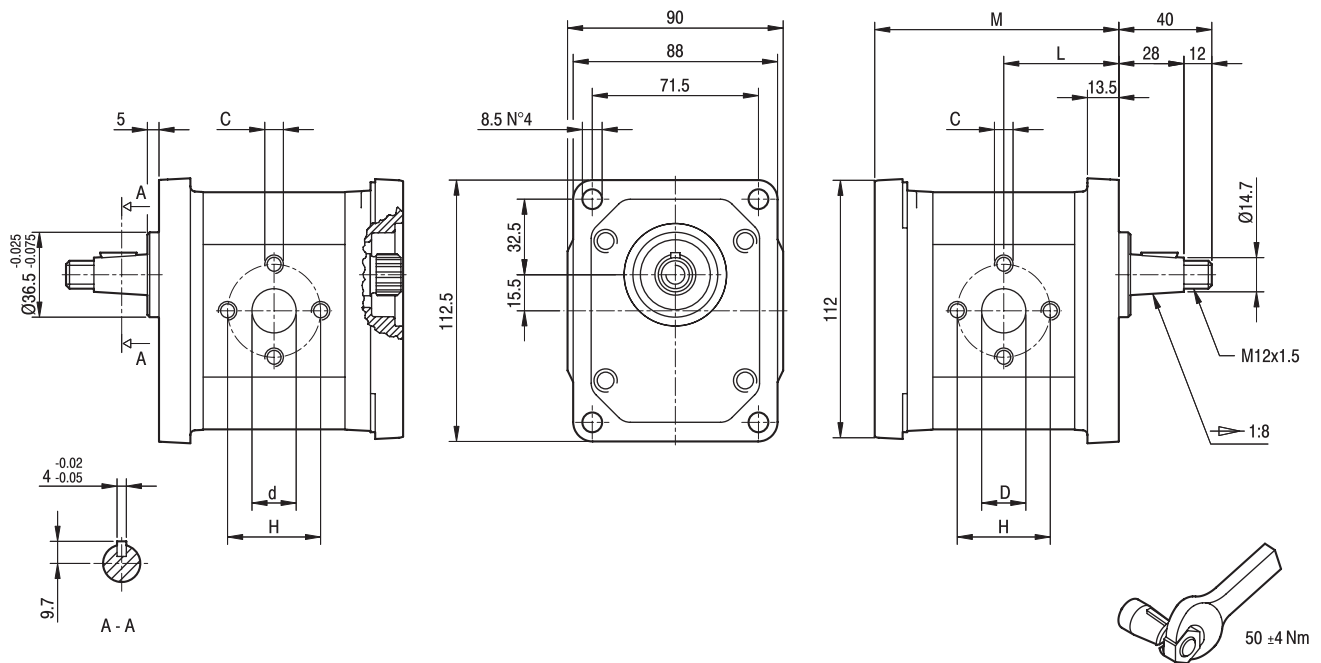
GHPA2

Parti accessorie a corredo della pompa standard: linguetta a disco (codice 522057), dado M12x1.5 (codice 523016), rosetta elastica spaccata (codice 523005).
 Porte standard: filetti M6 profondità utile 13 mm, filetti M8 profondità utile 17 mm.

Аксессуары, поставляемые со стандартным насосом: сегментная шпонка (код исполнения 522057), гайка шестигр. M12x1.5 (код исполнения 523016), шайба (код исполнения 523005).
 Стандартные каналы: резьба M6 глубина 13 мм, резьба M8 глубина 17 мм.

MANDATA
 ВЫХОД

ASPIRAZIONE
 ВХОД



TIPO ТИП	CILINDRATA РАБОЧИЙ ОБЪЕМ	PORTATA a 1500 giri/min ПОДАЧА при 1500 об/мин	PRESSIONI MASSIME МАХ. ДАВЛЕНИЕ			VELOCITÀ MASSIMA МАХ. СКОРОСТЬ	DIMENSIONI РАЗМЕРЫ					
			P ₁	P ₂	P ₃		L	M	d	D	C	H
	cm ³ /giro [см ³ /об]	litri/min [литры/мин.]	bar	bar	bar	giri/min [об/мин]	mm	mm	mm	mm	mm	mm
GHPA2-D-6	4,5	6,4	280	295	310	4000	45,5	97	13	13	M6	30
GHPA2-D-9	6,4	9,1	280	295	310	4000	47	100	13	13	M6	30
GHPA2-D-10	7,0	10,0	280	295	310	4000	47,5	101	13	13	M8	40
GHPA2-D-12	8,3	11,8	280	295	310	3500	48,5	103	13	13	M8	40
GHPA2-D-13	9,6	13,7	280	295	310	3000	49,5	105	13	13	M8	40
GHPA2-D-16	11,5	16,4	280	295	310	4000	51	108	13	19	M8	40
GHPA2-D-20	14,1	20,1	260	275	290	4000	53	112	13	19	M8	40
GHPA2-D-22	16,0	22,8	260	275	290	4000	54,5	115	13	19	M8	40
GHPA2-D-25	17,9	25,5	260	275	290	3600	56	118	13	19	M8	40
GHPA2-D-30	21,1	30,1	230	245	260	3200	58,5	123	19	19	M8	40
GHPA2-D-34	23,7	33,7	230	245	260	3000	60,5	127	19	19	M8	40
GHPA2-D-37	25,5	36,4	210	225	240	2800	62	130	19	19	M8	40
GHPA2-D-40	28,2	40,1	200	215	230	2500	64	134	19	19	M8	40
GHPA2-D-50	35,2	50,2	160	175	190	2500	69,5	145	19	21	M8	40