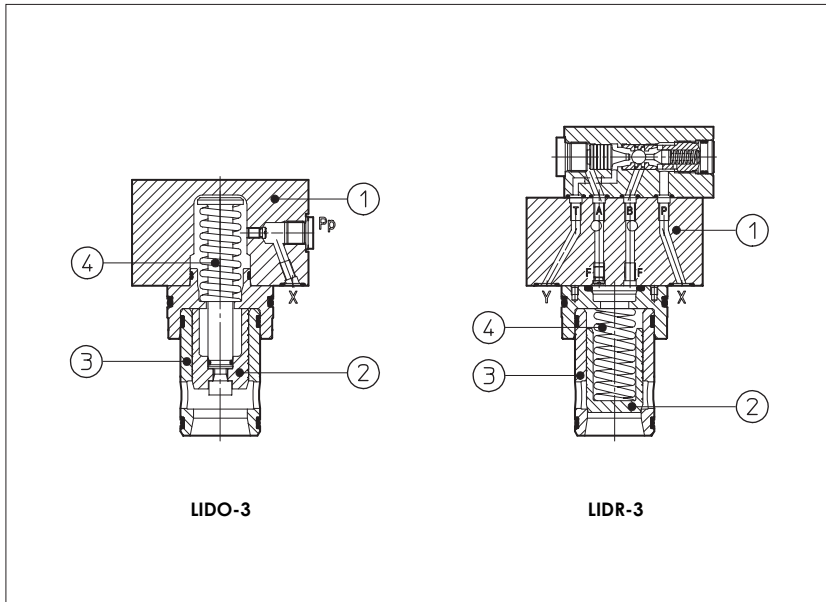


Картриджные клапаны типа LID

Обратный клапан, ISO 7368 размеры 16 ÷ 80



LID - это обратные картриджные клапаны, состоящие из двухлинейного картриджа, размещенного в стандартном отверстии и накрытым функциональным элементом (1), называемым "крышкой".

Картридж состоит из тарелки (2), гидравлически управляемой посредством каналов в крышке и перемещающейся в цилиндрическом корпусе (3).

Поток открыт или перекрыт согласно пилотному управлению.

Возможны нормально открытые и нормально закрытые версии; давление срабатывания зависит от пружины (4) на тарелке.

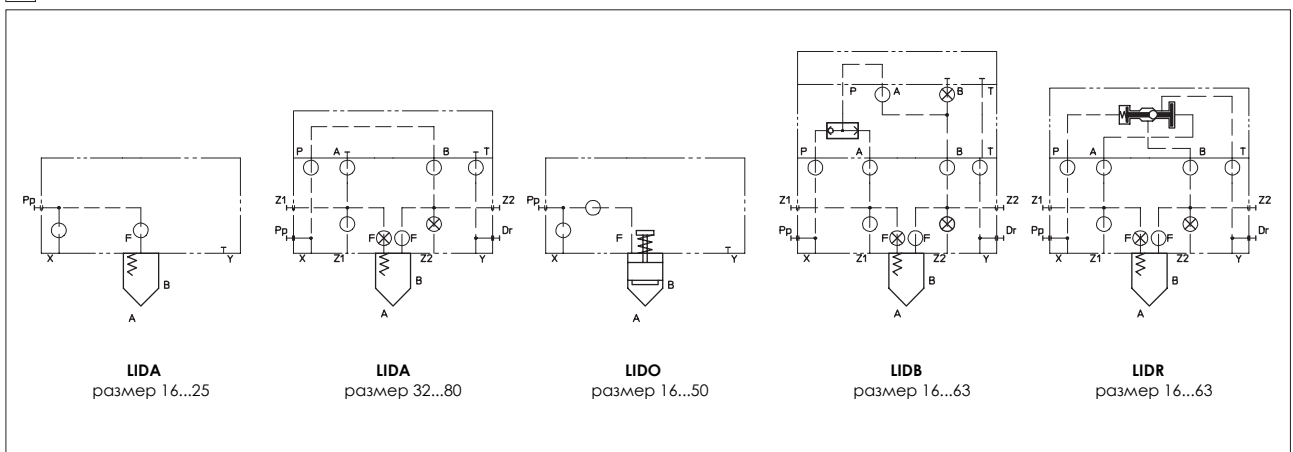
Эти клапаны возможны в стандартных размерах от 16 до 80 по ISO DIN 7368 (DIN 24342).

Расход до 3600 л/мин при Δр = 6 бар, давление до 350 бар.

1 КОД МОДЕЛИ ДЛЯ КРЫШЕК

LI	D	A	-	1	/*	**	/*	*
Крышки по ISO 7368								Опция возможного изменения размеров проходных сечений жиклеров в пилотных каналах, см. раздел [7]
	D = клапан прямого действия							Синтетические жидкости: WG = водноглицеролевая смесь PE = эфир фосфорной кислоты
		A = нормально закрытый; O = нормально открытый; B = с логическим элементом "или"; R = с гидроуправляемым пилотным обратным клапаном;						Номер партии
		Размер: 1 = 16; 3 = 32; 5 = 50; 8 = 80 (только для LIDA) 2 = 25; 4 = 40; 6 = 63; LIDO возможен только для размеров 16, 25, 32, 40, 50						Опции: см. раздел [6]
Код модели для модели, см. раздел [3]								

2 ГИДРАВЛИЧЕСКИЕ СИМВОЛЫ



2 ГИДРАВЛИЧЕСКИЕ ХАРАКТЕРИСТИКИ

Крышки, см. раздел [1]	LIDA, LIDO, LIDB, LIDR																														
	32, 52 (1), 62, 63 (2)								33								42								43						
Тарелка, см. раздел [3], [4]	16	25	32	40	50	63	80	16	25	32	40	50	63	80	16	25	32	40	50	63	80	16	25	32	40	50	63	80			
Размер	16	25	32	40	50	63	80	16	25	32	40	50	63	80	16	25	32	40	50	63	80	16	25	32	40	50	63	80			
Макс. расход при Δр = 6 бар [бар]	180	430	670	1400	2200	3500	5600	160	330	530	1100	1700	2600	4000	170	380	560	1300	2200	2800	4800	130	300	480	940	1500	2200	3500			
Макс. давление [бар]	350 bar at port A, B, X, Z1, Z2; 70 bar at port Y																														

(1) Тарелка 52 возможна только для размеров 16...50

(2) Тарелки 62, 63 возможны только для размеров 16, 25, 32, 50

3 КОДЫ МОДЕЛИ ДЛЯ ТАРЕЛОК, функции см. раздел [4]

SC LI	-	16	32	1	**	/*
Картридж по ISO 7368						
Размер, аналогичен крышкам: 16 40 80 25 50 32 63						
Тип тарелки, см. раздел [2] для максимального расхода: 32, 33 (размеры 16...80) = для всех моделей, кроме LIDO; 42, 43 (размеры 16...80) = как 32, 33 но с демпфером. Для всех моделей, кроме LIDO; 52 (размеры 16...50) = только для LIDA; 62 (размеры 16, 25, 32, 40, 50) = только для LIDO; 63 (размеры 16, 25, 32, 50) = как 62, но с демпфером. Только для LIDO;						
Давление срабатывания пружины: 1 = 0,3 бар для тарелки 32, 42, 52; 1 = 0,6 бар для тарелки 33, 43; 2 = 1,5 бар для тарелки 32, 42, 52; 3 = 3 бар для всех тарелок 6 = 5,5 бар для всех тарелок						
Синтетические жидкости: WG = водный гликоль PE = эфир фосфорной кислоты						
Номер партии						

4 ТИПИЧНЫЕ ФУНКЦИИ ТАРЕЛОК

Код тарелки	32	33	42	43	52	62	63	
Гидравлический символ								
Типичная секция								
Соотношение объёмов (1)	1 : 1,1	1 : 2 для размера 16, 25	1 : 1,6 для размера 32 ÷ 80	1 : 1,1	1 : 2 для размера 16, 25	1 : 1,6 для размера 32 ÷ 80	1 : 1,1	
Давление открытия А→В (2)	0,3 бар (пруж. 1) 1,5 бар (пруж. 2) 3 бар (пруж. 3) 6 бар (пруж. 6)	0,5 бар (пруж. 1) - 2,5 бар (пруж. 3) 6 бар (пруж. 6)	0,4 бар (пруж. 1) - 2,1 бар (пруж. 3) 4,3 бар (пруж. 6)	0,3 бар (пруж. 1) 1,3 бар (пруж. 2) 3,2 бар (пруж. 3) 6 бар (пруж. 6)	0,5 бар (пруж. 1) - 2,7 бар (пруж. 3) 6 бар (пруж. 6)	0,4 бар (пруж. 1) - 2,5 бар (пруж. 3) 4,9 бар (пруж. 6)	0,3 бар (пруж. 1) 1,5 бар (пруж. 2) 3 бар (пруж. 3) 6 бар (пруж. 6)	- - - -
Давление открытия В→А (2)	3 бар (пруж. 1) 12,8 бар (пруж. 2) 32,5 бар (пруж. 3) 59,4 бар (пруж. 6)	0,5 бар (пруж. 1) - 2,5 бар (пруж. 3) 6 бар (пруж. 6)	0,7 бар (пруж. 1) - 3,7 бар (пруж. 3) 7,5 бар (пруж. 6)	3 бар (пруж. 1) 12,8 бар (пруж. 2) 32,5 бар (пруж. 3) 59,4 бар (пруж. 6)	0,5 бар (пруж. 1) - 2,4 бар (пруж. 3) 6 бар (пруж. 6)	0,7 бар (пруж. 1) - 3,7 бар (пруж. 3) 7,5 бар (пруж. 6)	- - - -	- - - -

(1) Это соотношение объёмов главного потока к потоку управления

(2) Давление срабатывания и соотношение объёмов зависит от пружины

5 ОСНОВНЫЕ ХАРАКТЕРИСТИКИ МОДУЛЬНЫХ КАРТРИДЖНЫХ ОБРАТНЫХ КЛАПАНОВ ТИПА LID

Монтажное положение	Любое
Характеристика стыковочной поверхности	Шероховатость Ra 0,4, неплоскостность 0,01/100 (ISO 1101)
Температура окружающей среды	От -20°C до +70°C
Рабочая жидкость	Гидравлическое масло по DIN 51524 ... 535; другие типы жидкостей см. раздел [1]
Рекомендуемая вязкость	15 ÷ 100 сСт при 40°C (ISO VG 15 ÷ 100)
Класс чистоты рабочей жидкости	ISO 19/16, достигается при тонкости фильтрации 25 мкм и при рекомендуемом β ≥ 75
Температура рабочей жидкости	от -20°C до +60°C (стандартные и /WG уплотнения) от -20°C до +80°C (уплотнения /PE)
Пилотное соотношение (только для LIDR)	Az1 : Ax = 3 : 1

6 ОПЦИИ

Для LIDA и LIDO (все размеры), LIDB (размер 40 ÷ 63), LIDR (размер 40 ÷ 63):

/E = с внешними креплениями Pr и каналом X снизу;

Для всех моделей:

/F = предназначенный для стыковки с промежуточным элементом см датчиком положения для безопасных клапанов, см. табл. E110.

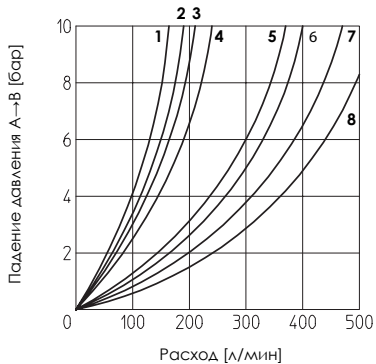
*** = Электроразъёмы, отличные от стандартных. Все крышки снабжены ограничителями в каналах управления, согласно стандартным вариантам исполнения (см. раздел [10]). Они могут быть заменены на другие в специальном исполнении. При заказе крышек, отличных от стандартных, это должно быть обозначено в конце кода модели.

LIDB - 4 /E ** /WG X 06

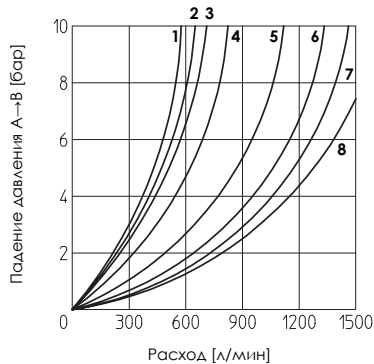
Канал, где должен быть ограничитель:
X = канал X Z1 = канал Z1
F = канал F Z2 = канал Z2

Размер отверстия в десятых долях миллиметра:
05 = 0,5 мм 10 = 1 мм 17 = 1,7 мм
06 = 0,6 мм 12 = 1,2 мм 20 = 2 мм
08 = 0,8 мм 15 = 1,5 мм

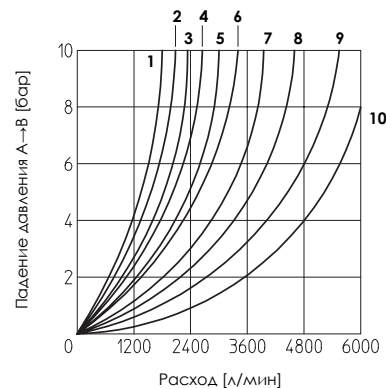
7 ГРАФИКИ ДЛЯ ТАРЕЛОК



- 1 = SC LI-1643 5 = SC LI-2543
- 2 = SC LI-1633 6 = SC LI-2533
- 3 = SC LI-1642 7 = SC LI-2542
- 1632 -2532
- 4 = SC LI-1652 8 = SC LI-2552
- 1662 -2562
- 1663 -2563

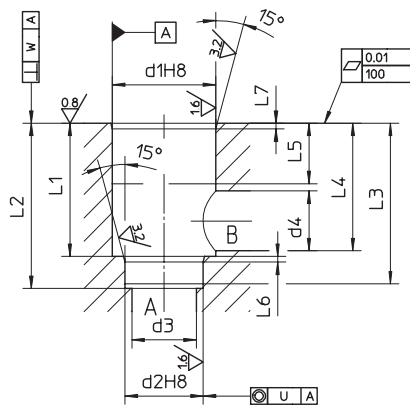


- 1 = SC LI-3243 5 = SC LI-4043
- 2 = SC LI-3233 6 = SC LI-4033
- 3 = SC LI-3242 7 = SC LI-4042
- 3232 -4032
- 4 = SC LI-3252 8 = SC LI-4032
- 3262 -4062
- 3263 -4063



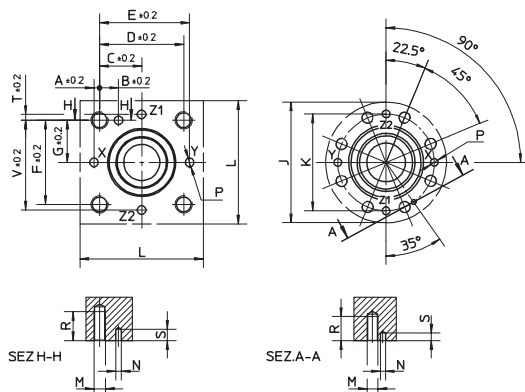
- 1 = SC LI-5043 5 = SC LI-6333
- 2 = SC LI-5033 6 = SC LI-6342
- 3 = SC LI-5042 7 = SC LI-6332
- 5032 -8043
- 4 = SC LI-5052 8 = SC LI-8033
- 5062 -8042
- 5063 -6343
- 6343 10 = SC LI-8032

8 РАЗМЕРЫ ОТВЕРСТИЯ [мм]



Разм.	Ø d1	Ø d2	Ø d3 max	Ø d4	L1	L2	L3	L4 max	L5	L6	L7	U	W
16	32	25	16	22,5	43 ^{+0,1} ₀	56 ^{+0,1} ₀	54	42,5	20	2	2	0,03	0,05
25	45	34	25	27	58 ^{+0,1} ₀	72 ^{+0,1} ₀	70	57	30	2,5	2,5	0,03	0,05
32	60	45	32	38,5	70 ^{+0,1} ₀	85 ^{+0,1} ₀	83	68,5	30	2,5	2,5	0,03	0,1
40	75	55	40	54,5	87 ^{+0,1} ₀	105 ^{+0,1} ₀	102	84,5	30	3	3	0,05	0,1
50	90	68	50	62,5	100 ^{+0,1} ₀	122 ^{+0,1} ₀	117	97,5	35	3	3	0,05	0,1
63	120	90	63	87	130 ^{+0,1} ₀	155 ^{+0,1} ₀	150	127	40	4	4	0,05	0,2
80	145	110	80	130,5	175 ^{+0,2} ₀	205 ^{+0,2} ₀	200	170,5	40	5	5	0,05	0,2

9 ПРИСОЕДИНИТЕЛЬНЫЕ РАЗМЕРЫ КРЫШКИ [мм]



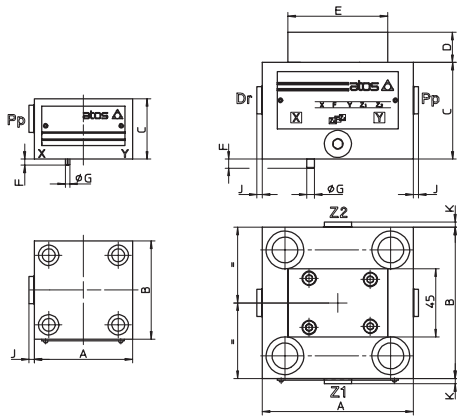
Разм.	A	B	C	D	E	F	G	J min	K	L min	M	ØN	ØP max	R	S max	T	V
16	2	12,5	23	46	48	46	23	-	-	65	M8	4	4	22	8	2	48
25	4	13	29	58	62	58	29	-	-	85	M12	6	6	30	8	4	62
32	6	18	35	70	76	70	35	-	-	102	M16	6	8	38	8	6	76
40	7,5	19,5	42,5	85	92,5	85	42,5	-	-	125	M20	6	10	46	8	7,5	92,5
50	8	20	50	100	108	100	50	-	-	140	M20	8	10	46	8	8	108
63	12,5	24,5	62,5	125	137,5	125	62,5	-	-	180	M30	8	12	66	8	12,5	137,5
80	-	-	-	-	-	-	-	250	200	-	M24	10	16	54	8	-	-

10 РЕЗЬБОВЫЕ ОТВЕРСТИЯ В КРЫШКЕ СТАНДАРТНОГО ИСПОЛНЕНИЯ: РАЗМЕРЫ (1)

Крышка \ Канал	Крышка																						
	LIDA-1	LIDO-1	LIDB-1	LIDR-1	LIDA-2	LIDO-2	LIDB-2	LIDR-2	LIDA-3	LIDO-3	LIDB-3	LIDR-3	LIDA-4	LIDB-4	LIDR-4	LIDA-5	LIDO-5	LIDB-5	LIDR-5	LIDA-6	LIDB-6	LIDR-6	LIDA-8
X	-	M4 10A	-	-	-	M4 10A	-	-	-	M6 12A	-	-	-	-	-	M6 15F	-	-	-	-	-	-	-
P	-	-	-	M6 12A	-	-	M6 12A	-	-	-	M6 15A	-	-	M6 17A	-	-	M6 20A	-	-	-	-	M6 20A	-

(1) Указанные коды определяют резьбу отверстия, диаметр в десятых миллиметра и форму проходного сечения
 A = изменяемое сечение
 F = неизменяемое сечение

11 РАЗМЕРЫ КРЫШКИ [мм]

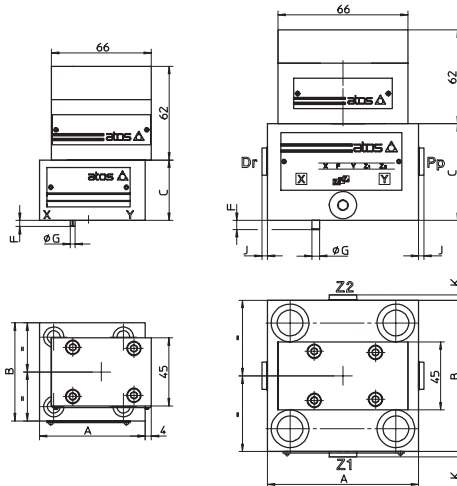


LIDA (размер 16 ÷ 25)
LIDO (размер 16...50)

LIDA (размер 32...80)

Крышки (1)	A	B	C	D	E	F	G	K	J	Канал Pp-Dr	Канал Z1-Z2	Уплотнения	Крепеж. винты (3)	Момент затяжки [Нм]	Вес [кг]
LIDA-1 LIDO-1	65	65	40	-	-	4	3	-	3,5	G 1/4	-	2 OR 108 1 OR 108 (2)	M8x45 4 шт.	41,6	1,4
LIDA-2 LIDO-2	85	85	40	-	-	6	5	-	3,5	G 1/4	-	2 OR 108 1 OR 108 (2)	M12x45 4 шт. (4)	143	1,8
LIDA-3 LIDO-3	100	100	50 60 (2)	20	66	6	5	-	3,5	G 1/4	-	4 OR 2043 1 OR 2043 (2)	M16x55 4 шт. (5)	346	2,3
LIDA-4 LIDO-4	125	125	60 100	20 -	66 -	6	5	-	3,5 3	G 1/4	-	4 OR 2050 1 OR 2050	M20x70 4 шт. (6)	674	6,2
LIDA-5 LIDO-5	140	140	70 110 (2)	20	66	4	6	3,5	3,5	G 1/4	G 1/4	4 OR 2050 OR 2050 (2)	M20x80 4 шт. (7)	674	9,3
LIDA-6	180	180	80	20	66	4	6	3,5	3,5	G 3/8	G 3/8	4 OR 2056	M30x90 4 шт.	2.310	17,1
LIDA-8	Ø 250	-	80	30	73	6	8	-	3,5	G 3/8	-	4 OR 123	M24x90 8 шт.	1.170	27

- (1) Для LIDO-2: внешнее дополнение Pp расположено со стороны канала Y в крышке;
 (2) Только для LIDO;
 (3) Винт под шестигранник по DIN 912-12.9;
 (4) M12x50 для LIDO-2;
 (5) M16x60 для LIDO-3;
 (6) M20x100 для LIDO-4;
 (7) M20x110 для LIDO-5;

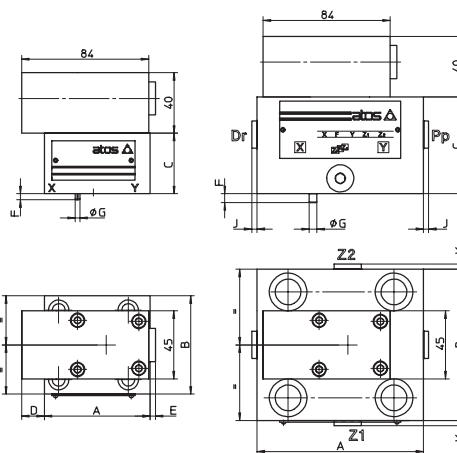


LIDB (размер 16)

LIDB (размер 25...63)

Крышки	A	B	C	F	G	J	K	Канал Pp-Dr	Канал Z1-Z2	Уплотнения	Крепеж. винты (2)	Момент затяжки [Нм]	Вес [кг]
LIDB-1	70	65	40	4	3	-	-	-	-	4 OR 108	M8x45 4 шт.	41,6	2,2
LIDB-2	85	85	40	6	5	-	-	-	-	4 OR 108	M12x45 4 шт.	143	2,6
LIDB-3	100	100	50	6	5	-	-	-	-	4 OR 2043	M16x55 4 шт.	346	3,1
LIDB-4	125	125	60	6	5	3,5	-	G 1/4	-	4 OR 2050	M20x70 4 шт.	674	7
LIDB-5	140	140	70	4	6	3,5	3,5	G 1/4	G 1/4	4 OR 2050	M20x80 4 шт.	674	10,1
LIDB-6 (1)	180	180	80	4	6	3,5	3,5	G 3/8	G 3/8	4 OR 2056	M30x90 4 шт.	2.310	17,9

- (1) Положение внешних дополнений Pp, Dr, Z1 и Z2 зеркально показанному на схеме.
 (2) Винт под шестигранник по DIN 912-12.9;



LIDR (размер 16...32)

LIDR (размер 40...63)

Крышки	A	B	C	D	E	F	G	J	K	Канал Pp-Dr	Канал Z1-Z2	Уплотнения	Крепеж. винты (2)	Момент затяжки [Нм]	Вес [кг]
LIDR-1	70	65	40	4	3,5	4	3	-	-	-	-	4 OR 108	M8x45 4 шт.	41,6	2,5
LIDR-2	85	85	40	13,5	-	6	5	-	-	-	-	4 OR 108	M12x45 4 шт.	143	2,9
LIDR-3	100	100	50	6	-	6	5	-	-	-	-	4 OR 2043	M16x55 4 шт.	346	3,4
LIDR-4	125	125	60	-	-	6	5	3,5	-	G 1/4	-	4 OR 2050	M20x70 4 шт.	674	7,3
LIDR-5	140	140	70	-	-	4	6	3,5	3,5	G 1/4	G 1/4	4 OR 2050	M20x80 4 шт.	674	10,4
LIDR-6 (1)	180	180	80	-	-	4	6	3,5	3,5	G 3/8	G 3/8	4 OR 2056	M30x90 4 шт.	2.310	18,3

- (1) Положение внешних дополнений Pp, Dr, Z1 и Z2 зеркально показанному на схеме.
 (2) Винт под шестигранник по DIN 912-12.9