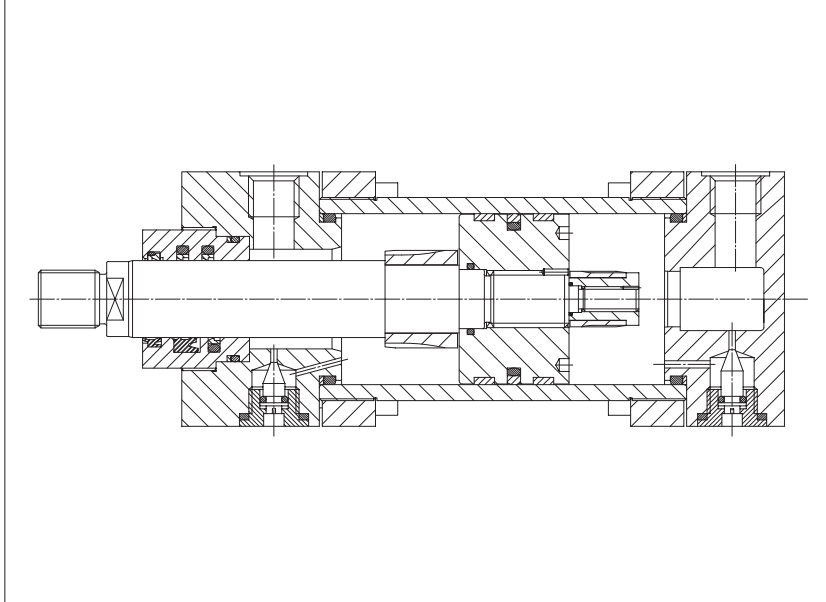


Гидравлические цилиндры типа СС

стандартные круглые крышки
ISO 6022, DIN 24333, AFNOR NFE 48-025

двойного действия - номинальное давление 250 бар - максимальное давление 320 бар



- Двенадцать диаметров поршня от 50 до 400 мм.
- Круглые головки с контрфланцами.
- Ходы по запросу.
- Соответствуют стандартам ISO 6022 и DIN 24333.
- Направляющие имеют большой запас по перегрузке.
- Уплотнения с посадочными местами по ISO 7425 и ISO 5597
- Возможные опции: сапуны, регулируемое демпфирование.
- Также имеется версия со встроенным датчиком положения (см. табл. B310).
- Крепления штоков: см. табл. B500.

1 КОД МОДЕЛИ

СС	P	200 / 140 / 140	*0500	- S	3	0	8	A	**
<p>Цилиндр серии СС= стандарт ISO 6022 и DIN 24333 номинальное давление: 250 бар макс. давление: 320 бар</p> <p>Датчики для сервоцилиндров: P = потенциометрический M = магнитоакустический программируемый F = магнитоакустический V = индуктивный Размеры и применение: см. табл. B310</p> <p>Диаметр поршня [мм]</p> <p>Диаметр штока (штоков) [мм] Второй размер - только для двухштоковых цилиндров.</p> <p>Ход [мм] Макс. ход 5000 мм. По более длинным ходам проконсультируйтесь с нашим техническим отделом. Допуски и прочая информация - см. табл. B005. Крепления - разд. [4]</p> <p>A = передний фланец B = задний фланец L = цапфа посередине S = с проушиной X = базовое исполнение Z = передние резьбовые отверстия Прочие крепления, не включенные в ISO 6022, возможны по запросу: E = лапы G = цапфа спереди H = цапфа сзади По присоединительным размерам проконсультируйтесь с нашим техническим отделом. *: Невозможно для двухштоковых версий. В двухштоковых версиях коды креплений относятся к штоку 1.</p>									<p>Номер партии При заказе запасных частей очень важно указывать номер партии, написанный на шильдике</p> <p>Опции: должны быть расположены в алфавитном порядке - ПОВЕРХНОСТЬ ШТОКА: K = НИХРОМ = для штоков диам. 36±110 мм 350 часов в солевом тумане по ISO 3768. При давлении >100 бар, проконсультируйтесь с нашим техническим отделом. T = закаленная и хромированная По остальным возможностям см. табл. B005 - ОСТАЛЬНЫЕ ОПЦИИ: A = передний сапун; противоположный масляному каналу D = масляный канал большого диаметра на передней крышке L = дренаж сбоку штока M = передний и задний фланец типа SAE 6000. Номинальный размер: см. размер EE W = передний сапун; напротив масляного канала C = напротив масляного канала на передней крышке</p> <p>Уплотнения: 1 = (НИТРИЛ+PTFE и ПОЛИУРЕТАН) низкофрикционный. Скорость: до 0,5 м/с. Для минеральных масел и водного гликоля 8 = (НИТРИЛ+PTFE и ПОЛИУРЕТАН) антифрикционный, для скорости до 1 м/с; для минерального масла, водного гликоля и органических эфиров 2 = (ВИТОН+PTFE) антифрикционный, для высоких температур жидкости, для скорости до 1 м/с; для минерального масла, водного гликоля и фосфорнокислого эфира. По остальным характеристикам см. табл. B005. По остальным типам и штоковому дренажу проконсультируйтесь с нашим техническим отделом.</p> <p>Проставки: 2 = 50 мм - 4 = 100 мм - 6 = 150 мм - 8 = 200 мм. См. замечание в разд. [2] по рекомендуемым размерам для ходов. Более подробная информация - см. табл. B005</p> <p>Демпфирование: 0 = нет 1 = только сзади 2 = только спереди 3 = спереди и сзади Характеристики и применение см. табл. B005 и B015.</p>
<p>ISO ref.</p> <p>MF3 * MF4 * MT4 * MP5 *</p>									

2 РАЗМЕРЫ [мм] см. иллюстрацию в разделах [3], [4]

Ø ПОРШНЯ	50	63	80	100	125	140	160	180	200	250	320	400
Ø ШТОКА	36	45	56	70	90	90	110	110	140	180	220	280
α, β	32°, 25°	32°, 26°	35°, 20°	35°, 20°	35°, 20°	27,5°/17,5°	25°, 20°	25°, 20°	25°, 20°	27°, 18°	25°, 28°	-
A	36	45	56	63	85	90	95	105	112	125	160	200
AA	90	105	128	152	188	215	241	275	295	365	458	-
B f9	63	75	90	110	132	145	160	185	200	250	320	400
BG min	20	23	23	30	33	33	43	40	40	58	70	-
CH	30	39	48	62	80	75	100	100	128	-	-	-
CX H7	32	40	50	63	80	90	100	110	125	160	200	250
D	29	36	36	42	42	52	52	52	52	58	69	69
E max	108	124	148	175	214	255	270	315	330	412	510	-
EE	1/2"	3/4"	3/4"	1"	1"	1 1/4"	1 1/4"	1 1/4"	1 1/4"	1 1/2"	2"	2"
EE1	3/4"	1"	1"	1 1/4"	1 1/4"	1 1/2"	1 1/2"	1 1/2"	1 1/2"	2"	-	-
EP	27	35	40	52	66	65	84	88	102	130	162	192
EX H12	32	40	50	63	80	90	100	110	125	160	200	250
FB H13	13,5	13,5	17,5	22	22	26	26	33	33	39	45	н° 12 отв. 45
FC	132	150	180	212	250	300	315	365	385	475	600	720
KK	M27x2	M33x2	M42x2	M48x2	M64x3	M72x3	M80x3	M90x3	M100x3	M125x4	M160x4	M200x4
Lf (показанный)	30	40	45	55	60	60	65	65	65	90	100	-
LT min	40	50	63	71	90	113	112	118	160	200	250	320
MS max	40	50	63	71	90	113	112	118	160	200	250	320
MT [Нм]	30	50	85	152	255	255	304	370	490	950	1750	-
NF	25	28	32	36	40	40	45	50	56	63	80	-
RT	н°8 отвер. M8	н°8 отвер. M10	н°8 отвер. M12	н°8 отвер. M14	н°8 отвер. M16	н°12 отвер. M16	н°12 отвер. M18	н°12 отвер. M20	н°12 отвер. M22	н°12 отвер. M27	н°12 отвер. M33	-
TD f8	32	40	50	63	80	90	100	110	125	160	200	250
TL	25	32	40	50	63	70	80	90	100	125	160	200
TM h14	112	125	150	180	224	265	280	320	335	425	530	630
UC	155	175	220	260	295	340	370	420	460	540	675	-
UM	162	189	230	280	350	405	440	500	535	675	850	1030
UV max	108	124	150	180	219	260	280	315	333	412	510	-
(1) минимальный ход для версии с креплениями A, B, S, X	70	70	20	25	50	50	50	70	70	80	120	-
VD min	4	4	4	5	5	5	5	5	5	8	8	10
VE	29	32	36	41	45	45	50	55	61	71	88	110
WC	22	25	28	32	36	36	40	45	45	50	56	63
WF	47	53	60	68	76	76	85	95	101	113	136	163
(1) минимальный ход для версии с креплением L	175	185	150	160	245	250	260	350	390	460	560	-
XV min	260	285	290	320	410	440	465	540	590	690	820	-
XV max	85+ ход	100+ ход	140+ ход	160+ ход	165+ ход	190+ ход	205+ ход	190+ ход	200+ ход	230+ ход	260+ ход	-
Y	98	112	120	134	153	181	185	205	220	260	310	-

(1) Проконсультируйтесь с нашим техническим отделом по ходам короче указанных в таблице.

Ø ПОРШНЯ	50	63	80	100	125	140	160	180	200	250	320	400
PJ	120	133	155	171	205	208	235	250	278	325	350	-
ZB	244	274	305	340	396	430	467	505	550	652	764	775
ZP	265	298	332	371	430	465	505	550	596	703	830	855
XO	305	348	395	442	520	580	617	690	756	903	1080	1075

По непоказанным вопросам, проконсультируйтесь с нашим техническим отделом

В таблице слева указаны размеры цилиндров и креплений (разд. [4]).

- Прочие диаметры штоков возможны по запросу. Проконсультируйтесь с нашим техническим отделом.

- По размерам для двухштоковых исполнений, проконсультируйтесь с нашим техническим отделом.

Замечание:

- **CH** - паз для ключа

- **EE** - резьба в масляных каналах и дренаже соответствует стандартам GAS; с противоположным размером **D**, по стандартам DIN 3852-2 (серии больших размеров).

Когда задействованы противоположные каналы, размер **EE** становится **EE1**.

- **ФЛАНЦЫ SAE (опц. "M")** - предварительная подготовка по фланцам SAE может быть обеспечена по ISO 6162 с номинальным размером **EE**.

- **XV** - Для крепления **L**. Значение **XV** должно находиться между **XV мин** и **XV макс** и его всегда необходимо указывать вместе с кодом модели. Для исполнения с креплением **L**, если ход поршня меньше минимума, указанного в таблице, устанавливаются надлежащие проставки и делаются необходимые увеличения размеров.

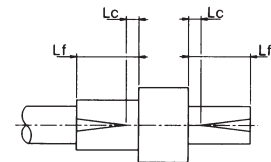
- **ПРОСТАВКИ:** Для ходов свыше 1000 мм устанавливаются проставки (также по заказу для более коротких ходов), чтобы увеличить направляющие штока и поршня и защитить их от перегрузки и преждевременного износа. Проставки могут быть установлены на толкающих цилиндрах.

В таблице ниже указаны рекомендуемые размеры в зависимости от хода: по ходам длиннее указанных, обращайтесь в наш технический отдел.

ходы [мм]	1001 ÷ 1500	1501 ÷ 2000	2001 ÷ 2500	2501 ÷ 3000
код проставки	2	4	6	8
длина [мм]	50	100	150	200

- **Lf** - демпфирование с прогрессирующей функцией и регулировкой с помощью винтов, **Lf** - это общая длина демпфера.

Lc = (около 8 ÷ 10 мм) - это расстояние, измеряется от механического конца хода цилиндра, на котором заканчивается демпфирование (см. рис.):



- Проверьте кинетическую энергию, подлежащую демпфированию, в табл. В 005 и В015, в зависимости от поршня.

- По заказу возможны индуктивные датчики перемещения. Проконсультируйтесь с нашим техническим отделом.

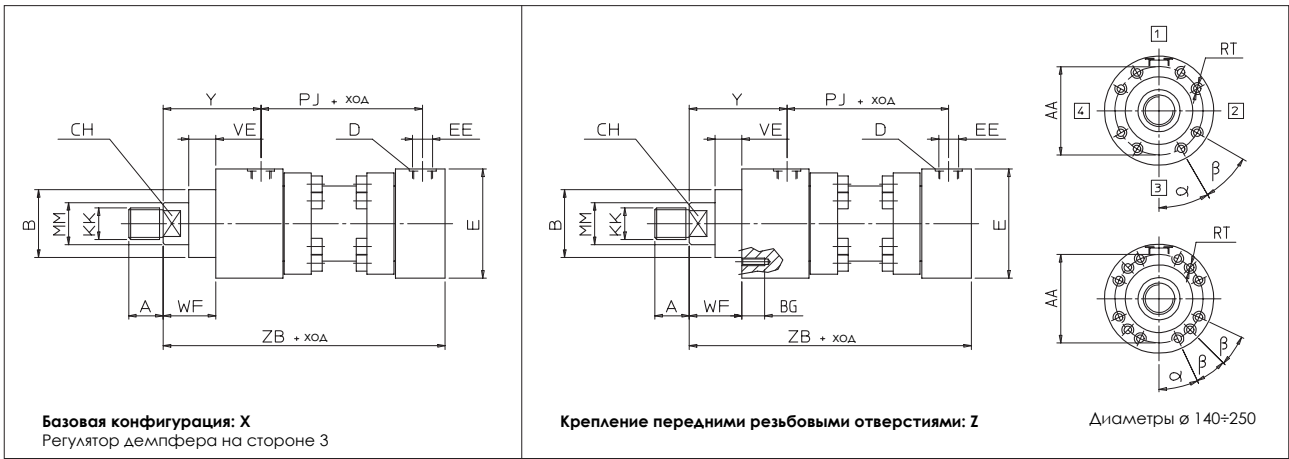
- **MT:** моменты затяжки шпильки для сухой резьбы (класс 12.9).

Для получения реальных размеров, добавьте величины со стороны конца хода и возможные проставки (см. рис. в разделах [3] и [4]).

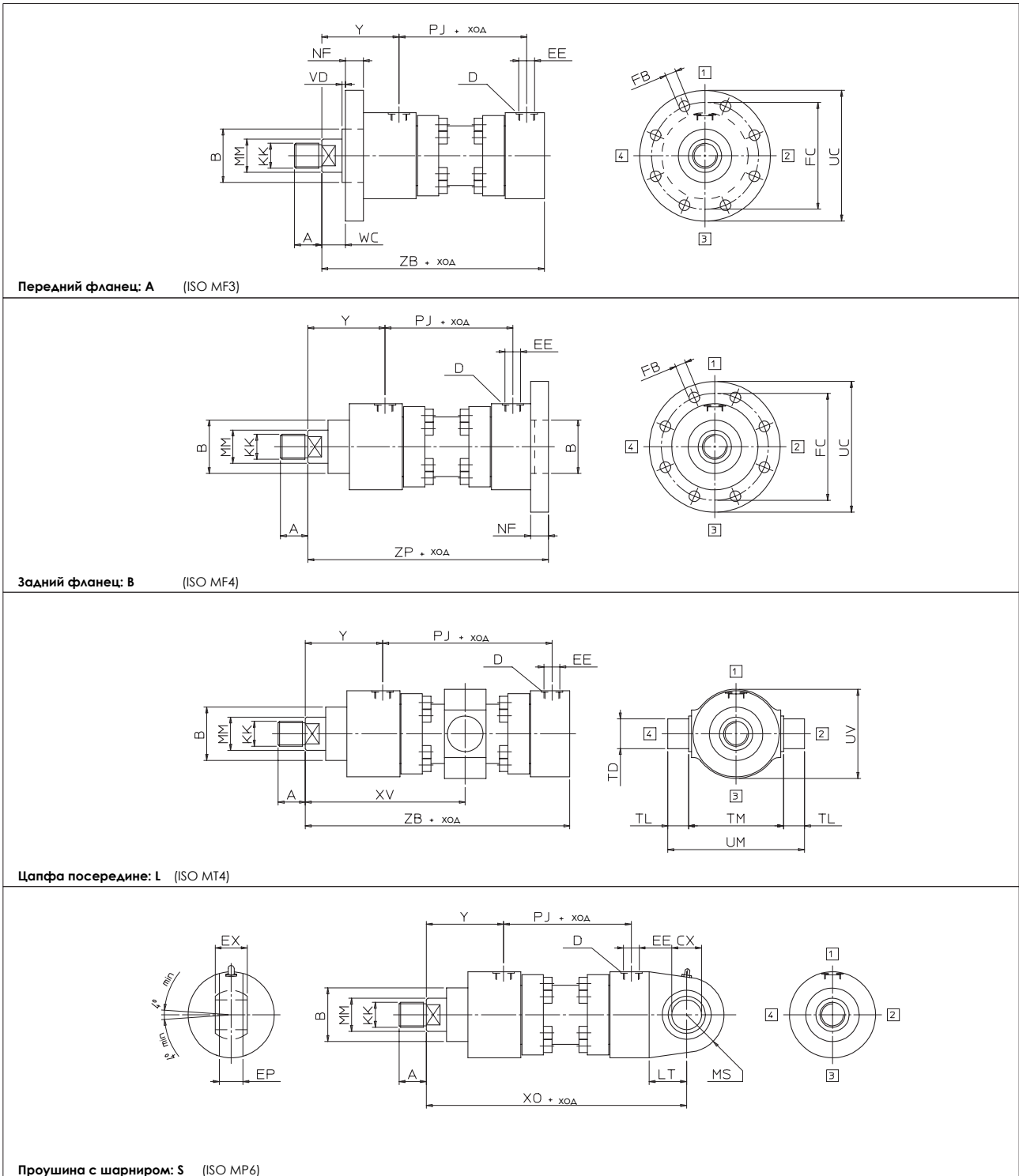
N.B.: - для ходов соответствуют допуски:

- 0 + 1,2 мм для ходов до 1000 мм
- 0 + 2,5 мм для ходом свыше 1000 мм

3 СС БАЗОВАЯ КОНФИГУРАЦИЯ - размеры в табл. [2]



4 КРЕПЛЕНИЯ - размеры в табл. [2]

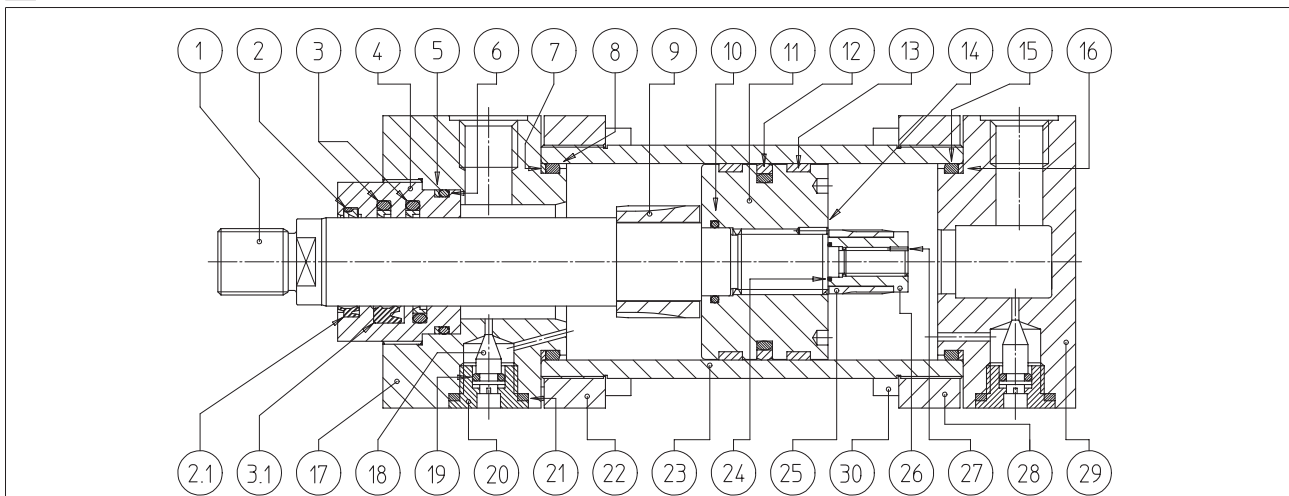


5 МАССЫ ЦИЛИНДРОВ СС (в кг, погрешность ± 5%)

Ø Поршня [мм]	Ø Rod [мм]	БАЗОВЫЕ МАССЫ одиночный шток исполнение X		ДОПОЛНИТЕЛЬНЫЕ МАССЫ зависят от крепления и опций					
		ход до 100 мм	каждые доп. 100 мм	крепление A, B	крепление L	крепление S	передний демпфер	задний демпфер	25 мм проставка
63	45	20,1	2,6	4,2	4,8	4,1	0,3	1	1
80	56	35,5	4,1	7,4	7,5	6,3	0,5	1	1,65
100	70	58	6,5	11,4	12,6	10,3	0,8	1,5	2,3
125	90	100	10,9	16,1	22	19,6	1,2	2	4,3
140	90	144	14,2	22,5	31,1	28,7	1,2	2	5,3
180	110	262	22,1	42,5	52,2	59,8	2,5	5	8,7
160	110	189	17,1	29	40,3	37,8	1,7	3	6,3
200	140	335	27,2	56	64	82	2,5	5	11

По двухштоковым исполнениям и при Ø более чем 200, проконсультируйтесь с нашим техническим отделом.

6 ЧЕРТЕЖ ЦИЛИНДРА СС В РАЗРЕЗЕ С ПЕРЕДНИМ И ЗАДНИМ ДЕМПИРОВАНИЕМ



Версия с уплотнениями типа G1

ПОЗ.	ОПИСАНИЕ	МАТЕРИАЛ	ПОЗ.	ОПИСАНИЕ	МАТЕРИАЛ	ПОЗ.	ОПИСАНИЕ	МАТЕРИАЛ
1	Шток	Хромированная сталь	10	Кольцевое уплотнение	Нитриловый каучук	21	Уплотнение	Сталь и нитриловый каучук
2	Пыльник	Нитриловый каучук PTFE	11	Поршень	Сталь	22	Стопорный фланец	Сталь
2.1	Пыльник	Полиуретан	12	Поршневое уплотнение	Нитриловый каучук и PTFE	23	Корпус цилиндра	Сталь
3	Уплотнение штока	Нитриловый каучук PTFE	13	Низкофрикционное направляющее кольцо	PTFE	24	Кольцевое уплотнение	Нитриловый каучук
3.1	Уплотнение штока	Полиуретан	14	Палец-ограничитель винта	Сталь	25	Задний демпфирующий поршень	Упрочненная сталь
4	Штокове направляющее кольцо	Чугун или бронза	15	Кольцевое уплотнение	Нитриловый каучук	26	Гайка крепления поршня	Сталь
5	Противовыдавливающее уплотнение	PTFE	16	Противовыдавливающее уплотнение	PTFE	27	Палец - ограничитель винта	Сталь
6	Кольцевое уплотнение	Нитриловый каучук	17	Передняя крышка цилиндра	Сталь	28	Стопорный фланец	Сталь
7	Противовыдавливающее уплотнение	PTFE	18	Стержень дозирующего клапана	Сталь	29	Задняя крышка цилиндра	Сталь
8	Кольцевое уплотнение	Нитриловый каучук	19	Кольцевое уплотнение	Нитриловый каучук	30	винт TCEI	Сталь класса 12.9
9	Поршень переднего демпфера	упрочненная сталь	20	Заглушка ограничителя винта	Сталь			

7 КОД МОДЕЛИ ДЛЯ ЗАПАСНОГО КОМПЛЕКТА УПЛОТНЕНИЙ

SP - G 8 - СС - 200 / 140/140 **

Запасной комплект уплотнений		Номер партии Обязательно указывайте номер на шильдике
Тип уплотнений		Диаметр штока (штоков) [мм] Второй размер указывается только для двухштоковых цилиндров
Серия цилиндра		Диаметр поршня [мм]