

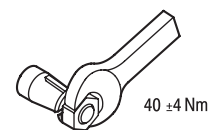
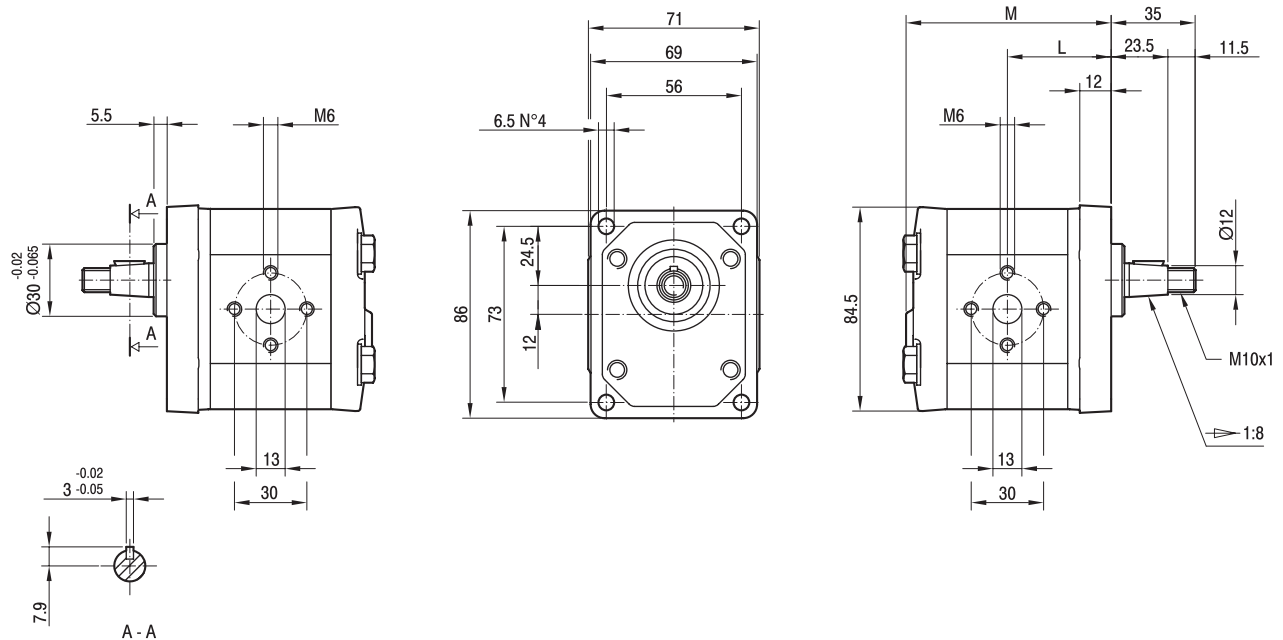
GHP1

Parti accessorie a corredo della pompa standard: linguetta a disco (codice 522054), dado M10x1 (codice 523015), rosetta elastica spaccata (codice 523004).
 Porte standard: filetti M6 profondità utile 13 mm.

Аксессуары, поставляемые со стандартным мотором: сегментная шпонка (код исполнения 522054), M10x1 гайка (код исполнения 523015), шайба (код исполнения 523004).
 Стандартные каналы: М6 глубина 13 мм.

MANDATA
 ВЫХОД

ASPIRAZIONE
 ВХОД



TIPO ТИП	CILINDRATA РАБОЧИЙ ОБЪЁМ	PORTATA a 1500 giri/min РАСХОД при 1500 об/мин	PRESSIONI MASSIME МАКСИМАЛЬНОЕ ДАВЛЕНИЕ			VELOCITÀ MASSIMA МАКСИМАЛЬНАЯ СКОРОСТЬ	DIMENSIONI РАЗМЕРЫ	
			P ₁	P ₂	P ₃		L	M
	cm ³ /giro (см ³ /об)	litri/min (л/мин)	bar	bar	bar	giri/min (об/мин)	мм	мм
GHP1-D-2	1,4	2,0	270	290	310	6000	40	79
GHP1-D-3	2,1	2,9	270	290	310	6000	41	81
GHP1-D-4	2,8	3,9	270	290	310	5000	42	83
GHP1-D-5	3,5	4,9	270	290	310	5000	43	85
GHP1-D-6	4,1	5,9	270	290	310	4000	44	87
GHP1-D-7	5,2	7,4	260	275	290	4000	45,5	90
GHP1-D-9	6,2	8,8	260	275	290	3800	47	93
GHP1-D-11	7,6	10,8	230	245	260	3200	49	97
GHP1-D-13	9,3	13,3	210	225	240	2600	51,5	102
GHP1-D-16	11,0	15,7	200	215	230	2200	54	107
GHP1-D-20	13,8	19,7	180	195	210	1800	58	115