

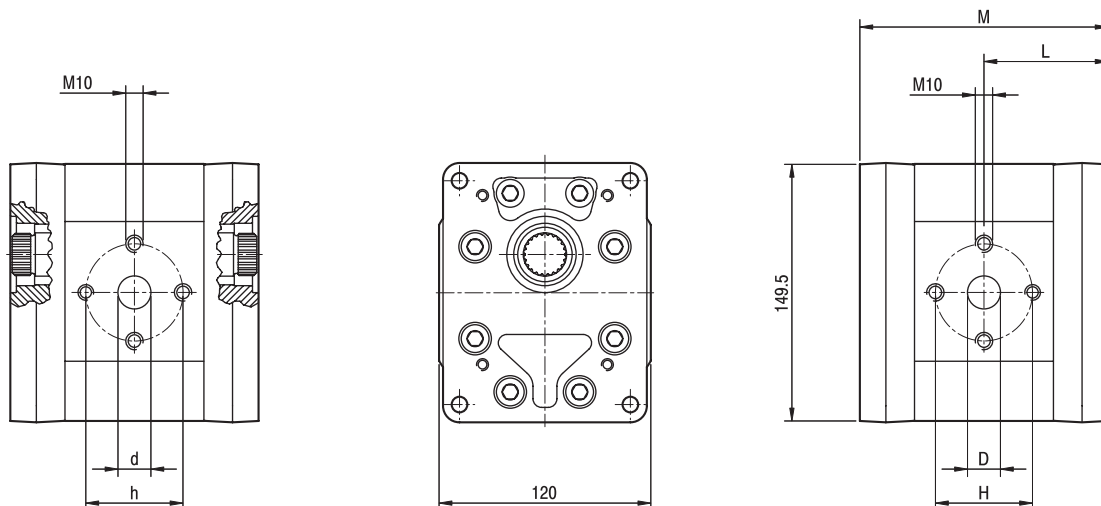
# GHPI3

Porte standard: filetti M10 profondità utile 19 mm.

Стандартные каналы: резьба M10 глубина 19 мм.

MANDATA  
ВЫХОД

ASPIRAZIONE  
ВХОД



TIPO ТИП	CILINDRATA РАБОЧИЙ ОБЪЕМ	PORTATA a 1500 giri/min ПОДАЧА при 1500 об/мин	PRESSIONI MASSIME МАХ. ДАВЛЕНИЕ			VELOCITÀ MASSIMA МАХ. СКОРОСТЬ	DIMENSIONI РАЗМЕРЫ					
			P <sub>1</sub>	P <sub>2</sub>	P <sub>3</sub>		L	M	d	D	C	H
	cm <sup>3</sup> /giro [см <sup>3</sup> /об]	litri/min [литры/мин.]	bar	bar	bar	giri/min [об/мин]	мм	мм	мм	мм	мм	мм
GHPI3-30	20	29	280	295	310	3500	71,5	143	19	27	56	56
GHPI3-33	22	31	280	295	310	3500	72	144	19	27	56	56
GHPI3-40	26	37	280	295	310	3000	73,5	147	19	27	56	56
GHPI3-50	33	48	270	285	300	3000	76	152	19	27	56	56
GHPI3-60	39	56	260	275	290	3000	78	156	19	27	56	56
GHPI3-66	44	62	250	265	280	2800	79,5	159	27	27	51	51
GHPI3-80	52	74	230	245	260	2400	82,5	165	27	27	56	56
GHPI3-94	61	87	210	225	240	2800	85,5	171	27	33	51	62
GHPI3-110	71	101	200	215	230	2500	89	178	27	33	51	62
GHPI3-120	78	112	180	195	210	2300	91,5	183	27	33	51	62
GHPI3-135	87	124	160	175	190	2000	94,5	189	27	33	51	62